

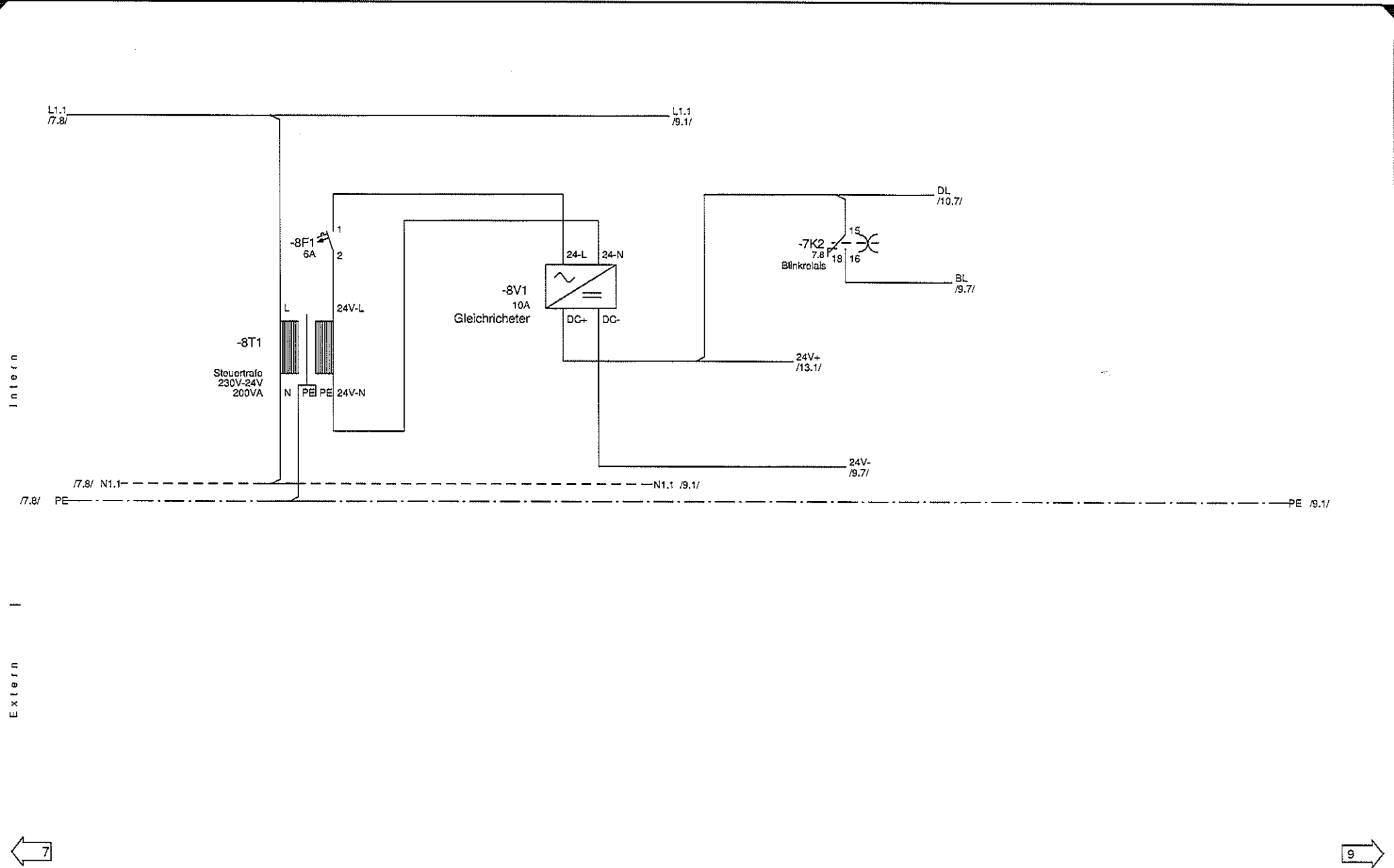
← 6

8 →

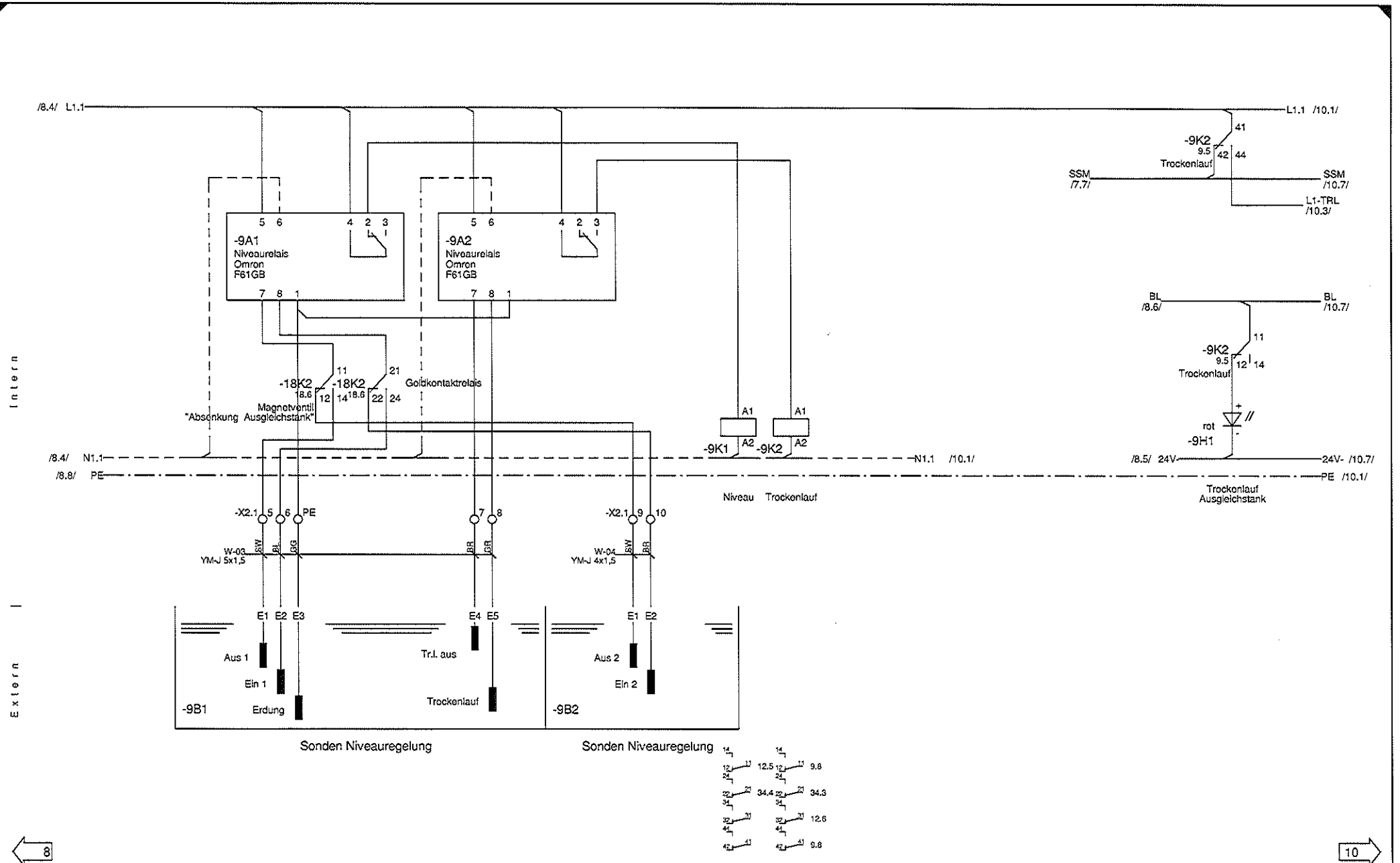
Kom MALAUN

14
11 7.5
12 24
21 7.6
22 34
31 41
42 42
15 8.5

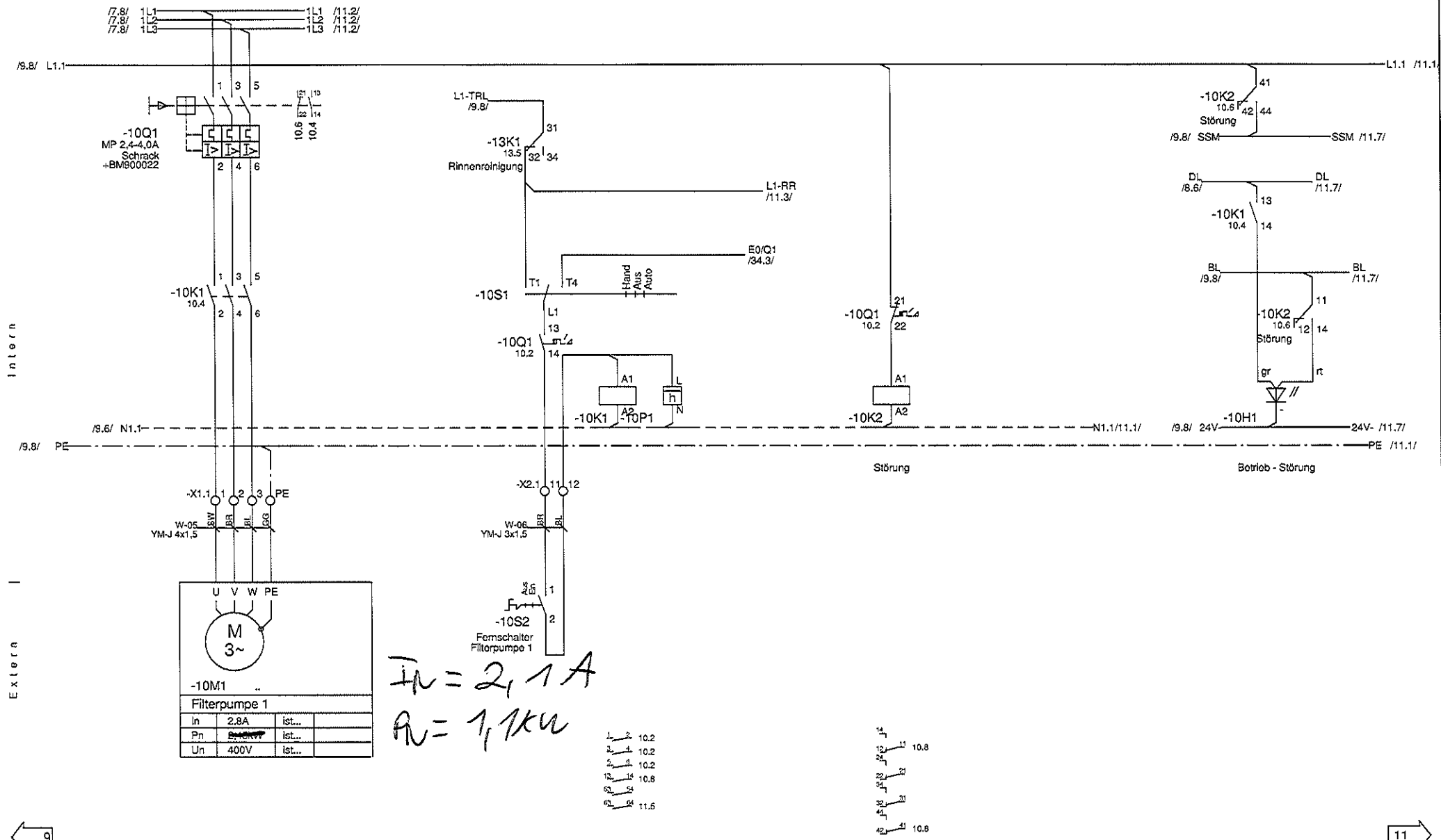
1		2		3		4		5		6		7		8	
		Ausdruck:	Dat.	26.07.09		Anspeisung		Schwimmbad und		Regel-Steuerverteiler		Zeichn. Nr.:			
		31.7.2009	Gez.	Ebner		Schrankbeleuchtung		Wellnesstechnik G.m.b.H		Wellnessbereich		HOT_BARB			
			Gopr.	Mayrhofer		Steuerspannung		Alpenstrasse 36 A-5020 Salzburg		Hotel Barbara		Ers.d.		Blatt 7	
Zustand	Änderung	Datum	Name	Norm	Urspr.	Ers.t.	Tel.0662/623444 - Fax 0662/625869				Auftrag Nr.:		von 42		
											260-07-001				



1		2		3		4		5		6		7		8	
		Ausdruck:	Dat.	26.07.09		Steuerspannung 24V		SWT Schwimmbad und Wellnesstechnik G.m.b.H Alpenstrasse 36 A-5020 Salzburg Tel.0662/623444 - Fax 0662/625869		Regel-Steuerverteiler		Zeichn. Nr.:		=	
		31.7.2009	Gez.	Ebner						Wellnessbereich		HOT_BARB		+	
			Gepr.	Mayrhofer						Hotel Barbara		Ers.d.		Blatt 8	
Zustand	Änderung	Datum	Name	Norm	Urspr.	Ers.1.					Auftrag Nr.:		von 42		
										260-07-001					



1		2		3		4		5		6		7		8	
		Ausdruck:	Dat.	26.07.09		Niveauregelung		SWT		Schwimmbad und		Regel-Steuerverteiler		Zeichn. Nr.:	
		31.7.2009	Gez.	Ebner		Ausgleichsbecken		Wellnesstechnik G.m.b.H		Wellnessbereich		HOT_BARB		=	
			Gepr.	Mayrhofer				Alpenstrasse 36 A-5020 Salzburg		Hotel Barbara		Ers.d.		Auftrag Nr.:	
Zustand		Änderung	Datum	Name	Norm	Urspr.	Ers.f.	Tel.0662/623444 - Fax 0662/625869				260-07-001		Blatt 9	
												von 42			



U V W PE			
M 3~			
-10M1 ..			
In	2,8A	Ist...	
Pn	2,8kW	Ist...	
Un	400V	Ist...	

In = 2,1 A
R = 1,1 kW

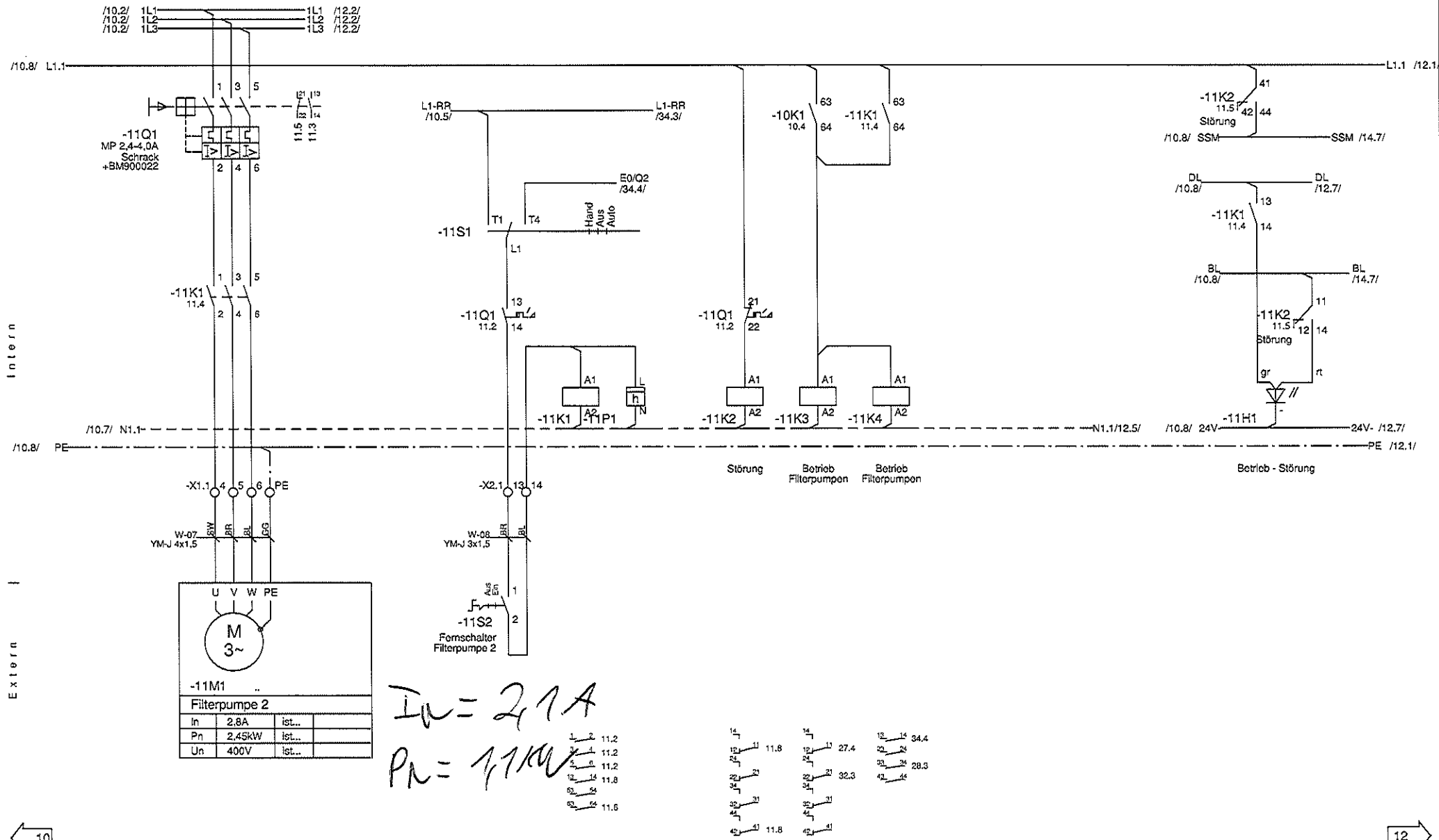
- 1-2 10.2
- 2-4 10.2
- 5-6 10.2
- 13-14 10.8
- 53-54
- 62-64 11.5

- 1-2 10.8
- 3-4 10.8
- 5-6 10.8
- 7-8 10.8
- 9-10 10.8
- 11-12 10.8

9 ←

→ 11

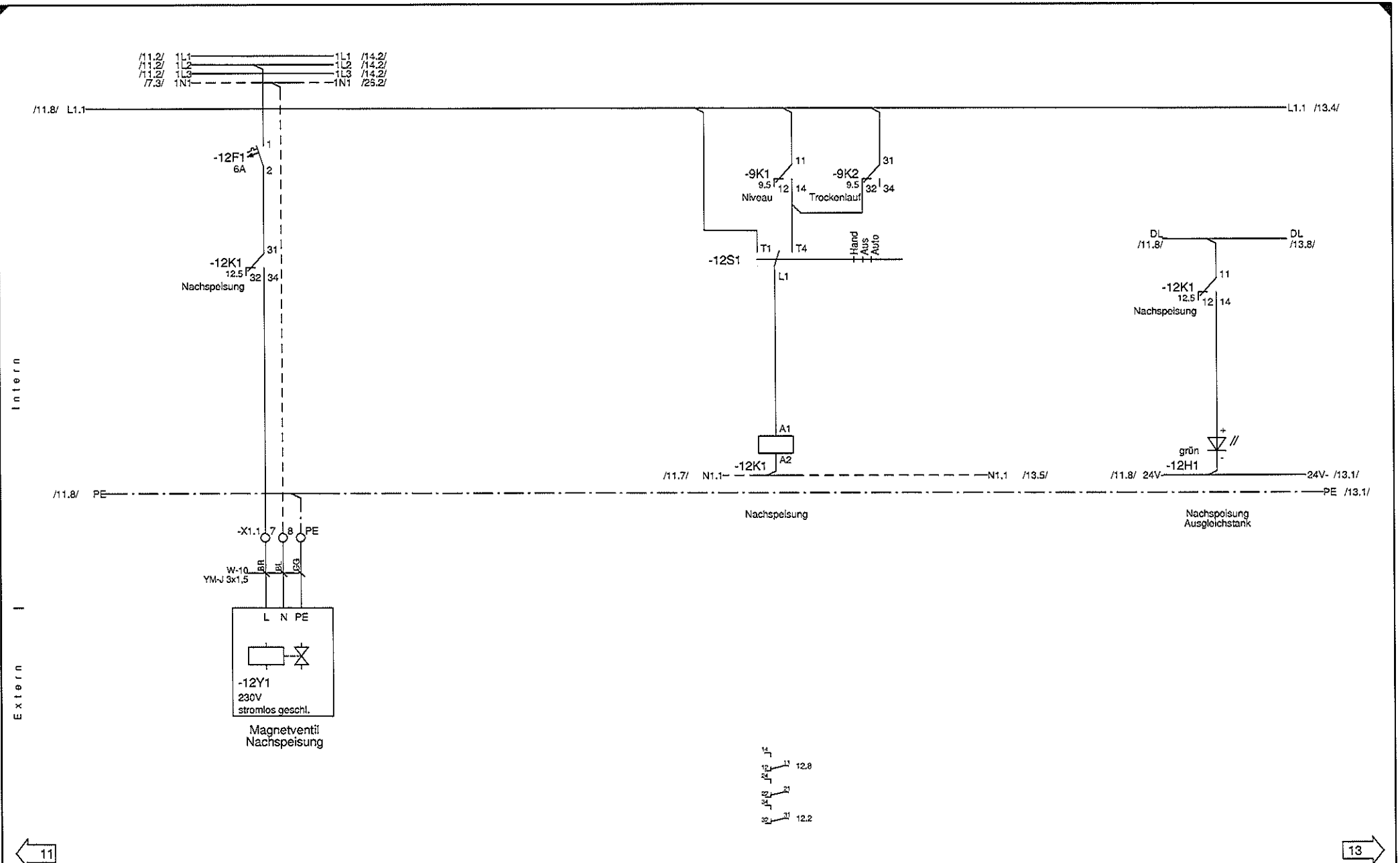
1		2		3		4		5		6		7		8	
Ausdruck:		Dat.		26.07.09		Filterpumpe 1		SWT Schwimmbad und Wellnesstechnik G.m.b.H Alpenstrasse 36 A-5020 Salzburg Tel.0662/623444 - Fax 0662/625869		Regel-Steuerverteiler		Zolchn. Nr.:		=	
31.7.2009		Gez.		Ebner		Wellnessbereich				HOT_BARB		+			
		Gepr.		Mayrhofer		Hotel Barbara				Ers.d.		Auftrag Nr.:		Blatt 10	
Zustand	Änderung	Datum	Name	Norm	Urspr.	Ers.f.			260-07-001		von 42				



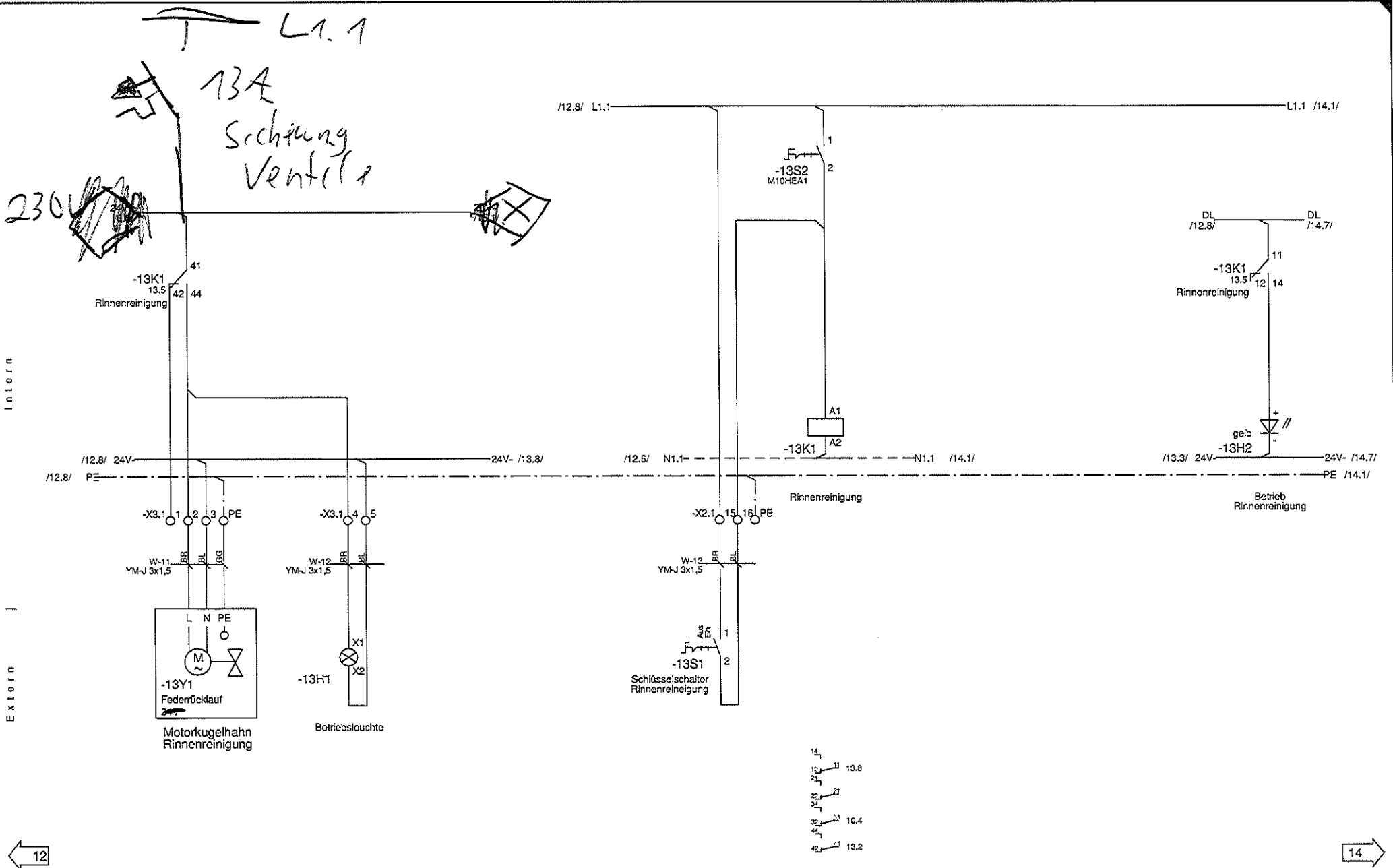
$I_n = 2,1 A$
 $P_n = 1,1 kW$

-11M1			
Filterpumpe 2			
In	2,8A	ist..	
Pn	2,45kW	ist..	
Un	400V	ist..	

1		2		3		4		5		6		7		8	
Ausdruck:		Dat.		26.07.09		Filterpumpe 2		SWT		Schwimmbad und Wellnesstechnik G.m.b.H		Zeichn. Nr.:		HOT_BARB	
31.7.2009		Gez.		Ebner				Alpenstrasse 36 A-5020 Salzburg		Regel-Steuerverteiler		Ers.d.		=	
		Gepr.		Mayrhofer				Tel.0662/623444 - Fax 0662/625869		Wellnessbereich		Autrag Nr.:		Blatt 11	
Zustand		Änderung		Datum		Name		Norm		Urspr.		Ers.f.		von 42	
												260-07-001			



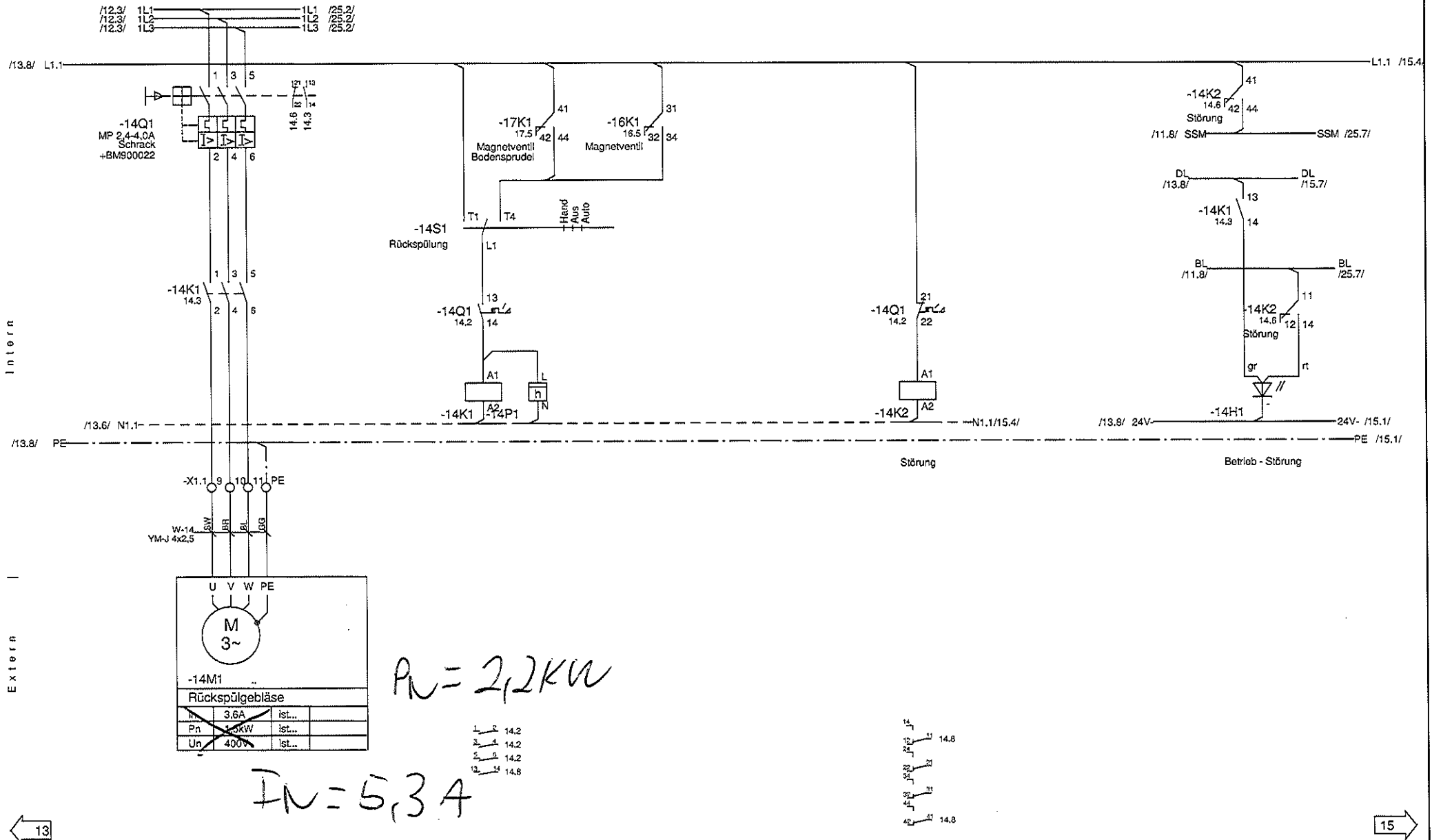
1		2		3		4		5		6		7		8	
		Ausdruck:	Dat.	26.07.09	Ausgleichsbecken		SWT		Schwimmbad und		Regel-Steuerverteiler		Zeichn. Nr.:		=
		31.7.2009	Gez.	Ebner	Frishwassernachspeisung		Wellnesstechnik G.m.b.H		Wellnessbereich		HOT_BARB		+		
			Gepr.	Mayrhofer			Alpenstrasse 36 A-5020 Salzburg		Hotel Barbara		Ers.d.		Auftrag Nr.:		Blatt 12
Zustand	Änderung	Datum	Name	Norm	Urspr.	Ers.t.	Tel.0662/623444 - Fax 0662/625869				260-07-001		von 42		



← 12

14 →

1		2		3		4		5		6		7		8		
		Ausdruck:	Dat.	26.07.09	Rinnenreinigung		SWT Schwimmbad und Wellnesstechnik G.m.b.H Alpenstrasse 36 A-5020 Salzburg Tel.0662/623444 - Fax 0662/625869		Regel-Steuerverteiler Wellnessbereich Hotel Barbara		Zeichn. Nr.: HOT_BARB					
		31.7.2009	Gez.	Ebnor							Ers.d.		Auftrag Nr.:		Blatt 13	
			Gepr.	Mayrhofer									260-07-001		von 42	
Zustand	Änderung	Datum	Name	Norm	Urspr.	Ers.v.										

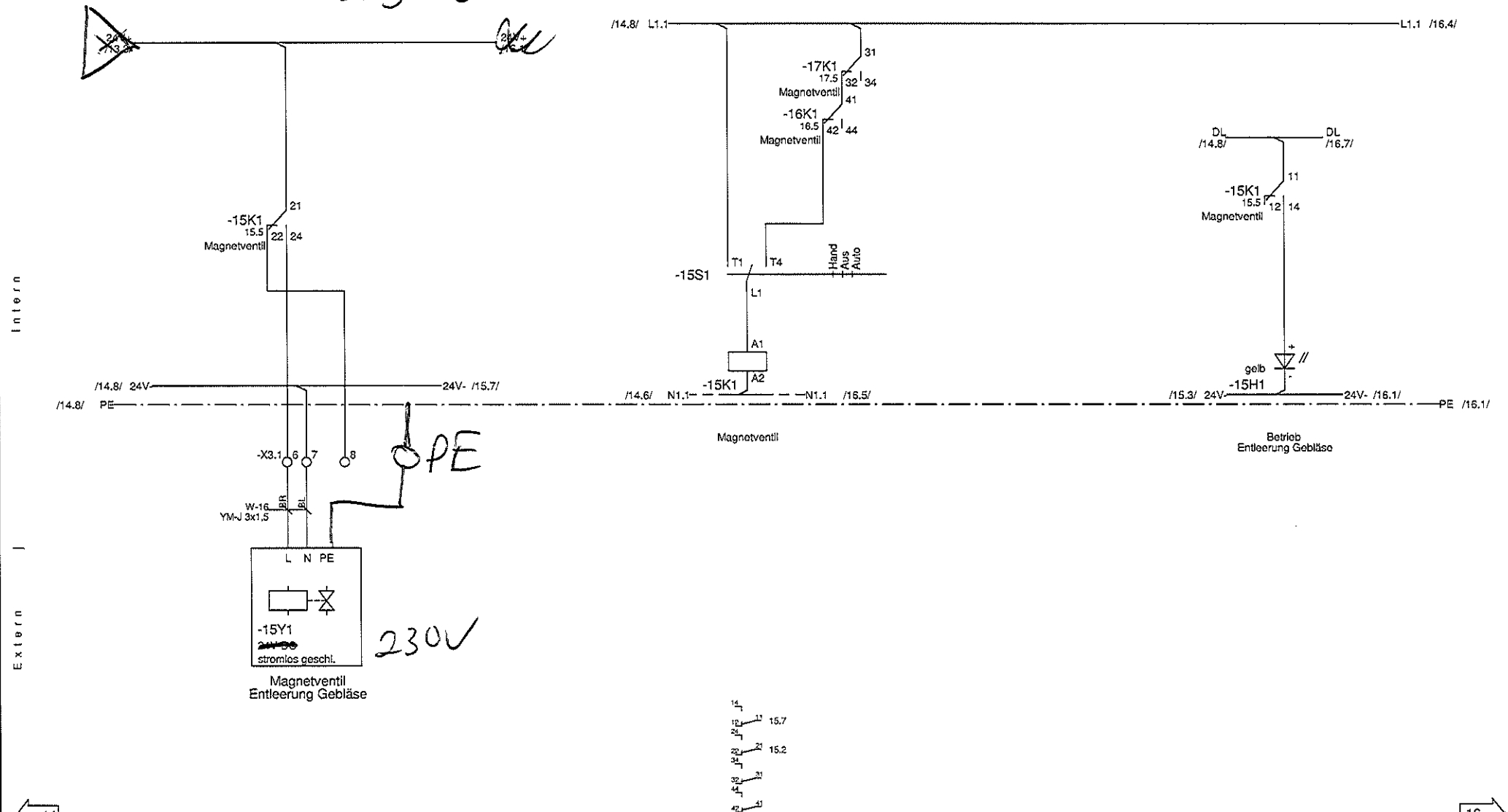


13

15

1		2		3		4		5		6		7		8	
Ausdruck:		Dat.		Rückspülgebläse		SWT		Schwimmbad und Wellnessbereich		Regel-Steuerverteiler		Zeichn. Nr.:		=	
31.7.2009		Goz.		Attraktionen		Alpenstrasse 36 A-5020 Salzburg		Wellnessbereich		Hotel Barbara		HOT_BARB		+	
Zustand		Änderung		Datum		Name		Tel.0662/623444 - Fax 0662/625869		Auftrag Nr.:		Blatt		14	
										260-07-001		von		42	

230V



- 14 →
- 17 → 15.7
- 21 →
- 22 → 15.2
- 31 →
- 32 → 31
- 41 →
- 42 → 43

14 ←

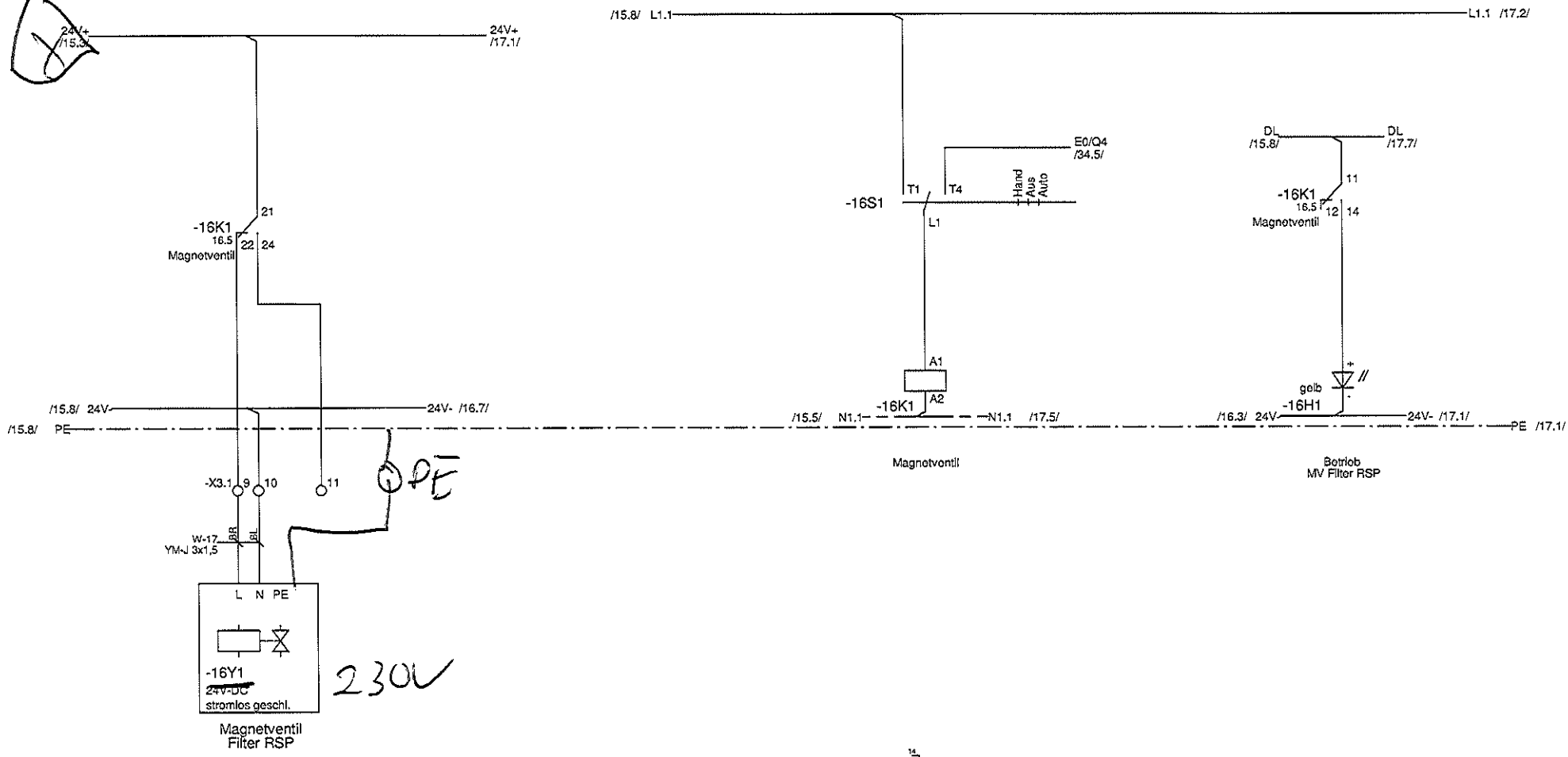
16 →

1		2		3		4		5		6		7		8	
		Ausdruck:	Dat.	26.07.09	Magnetventil		SWT Schwimmbad und Wellnesstechnik G.m.b.H Alpenstrasse 36 A-5020 Salzburg Tel.0662/623444 - Fax 0662/625869		Regel-Steuerverteiler		Zechn. Nr.:				
		31.7.2009	Gez.	Ebner	Entleerung Gebläse				Wellnessbereich		HOT_BARB				
			Gepr.	Mayrhofer					Hotel Barbara		Ers.d.		Auftrag Nr.:		Blatt 15
Zustand	Änderung	Datum	Name	Norm	Urspr.	Ers.1.					260-07-001		von 42		

230 V

Intern

Extern



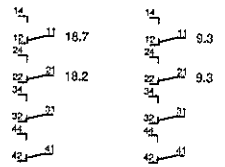
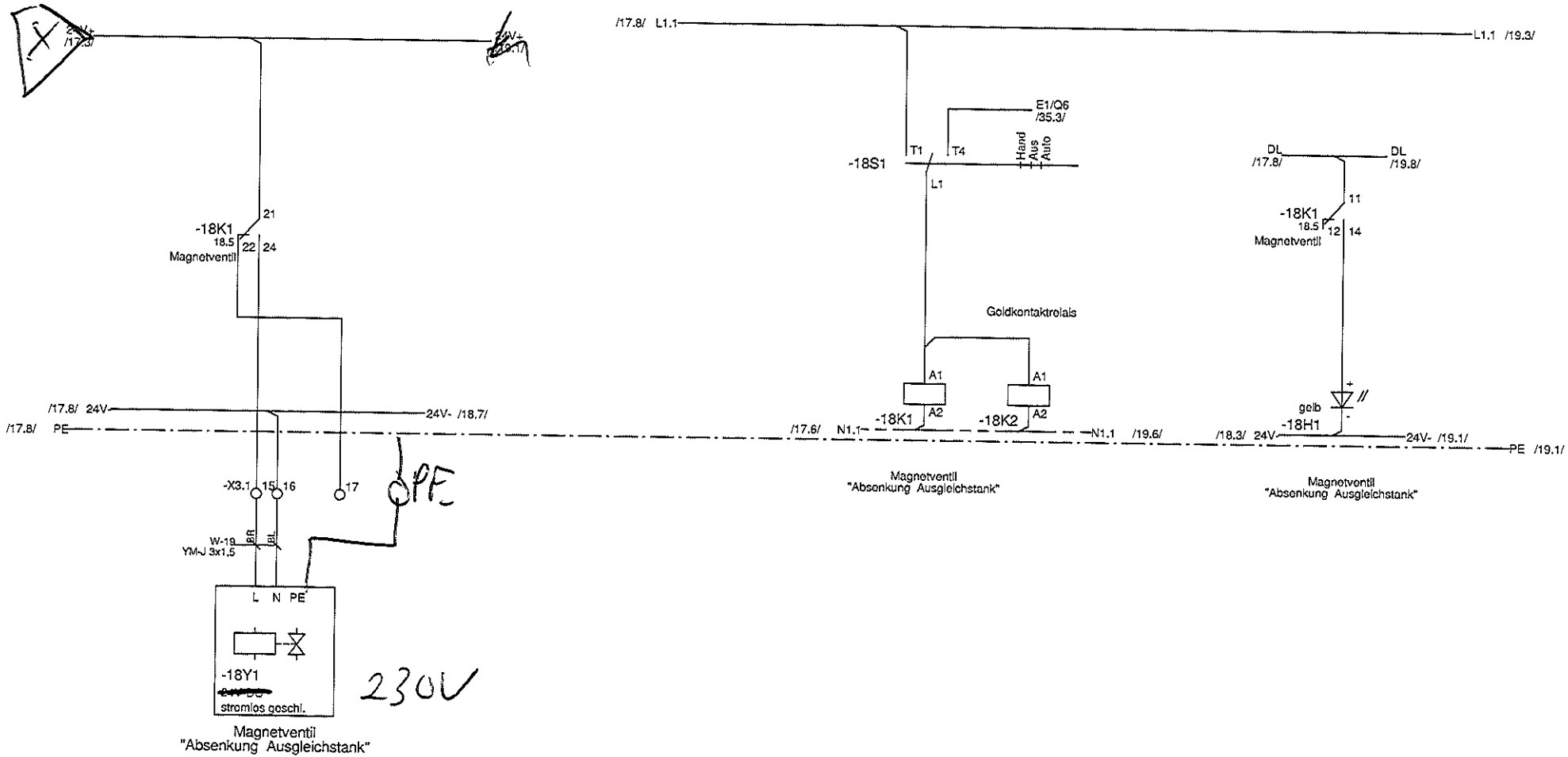
- 14
- 12
- 11
- 16.7
- 22
- 21
- 16.2
- 20
- 19
- 14.4
- 15.5

15

17

1		2		3		4		5		6		7		8	
		Ausdruck:	Dat.	26.07.09		Magnetventil		SWT		Schwimmbad und		Regel-Steuerverteiler		Zeichn. Nr.:	
		31.7.2009	Gez.	Ebnor		Filter RSP		Wellnesstechnik G.m.b.H		Wellnessbereich		HOT_BARB		=	
			Gopr.	Mayrhofer				Alpenstrasse 36 A-5020 Salzburg		Hotel Barbara		Ers.d.		Auftrag Nr.:	
Zustand	Änderung	Datum	Name	Norm	Urspr.	Ers.f.	Tel.0662/623444 - Fax 0662/625859				260-07-001		Blatt 16		
											von 42				

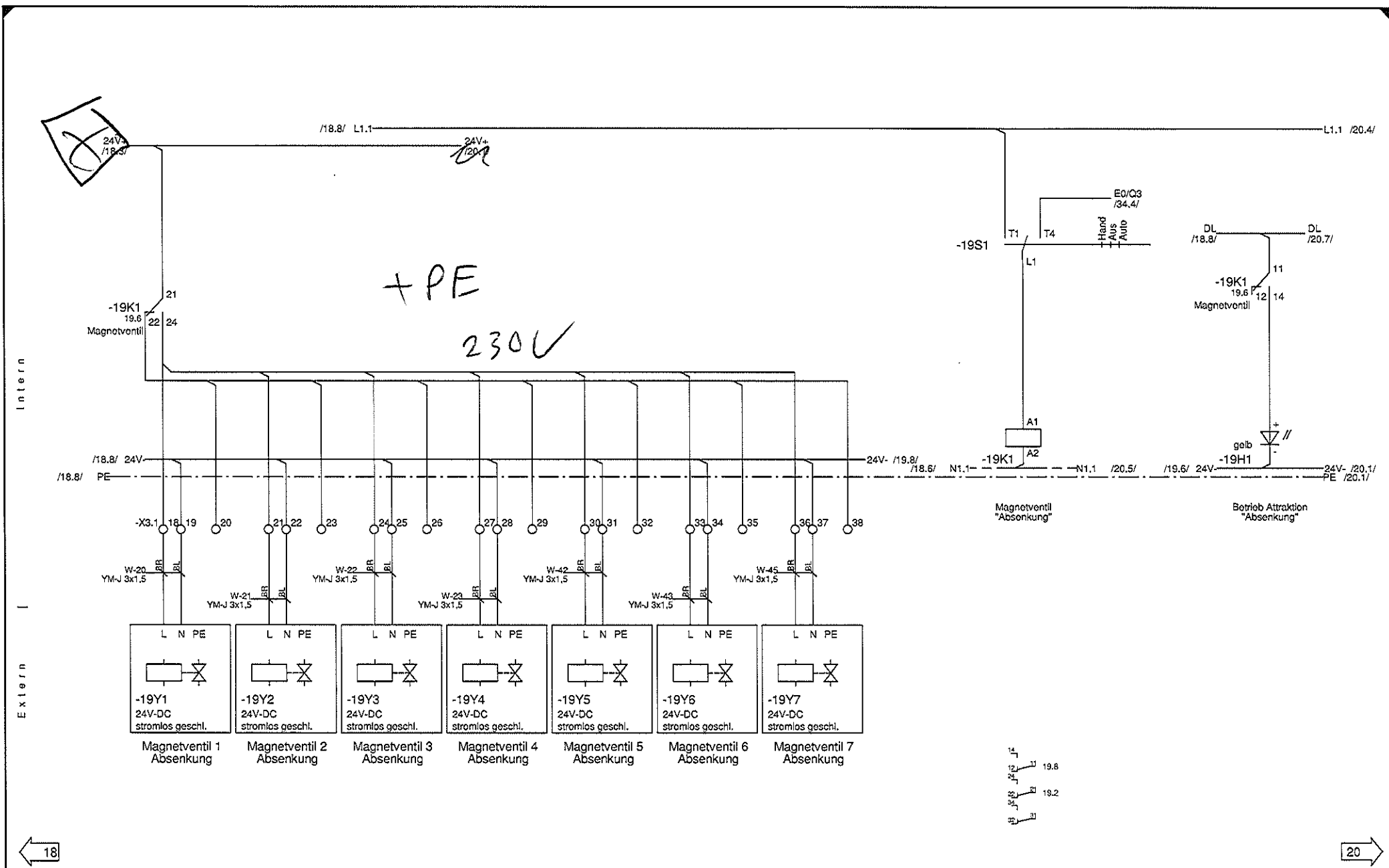
Intern
Extern



← 17

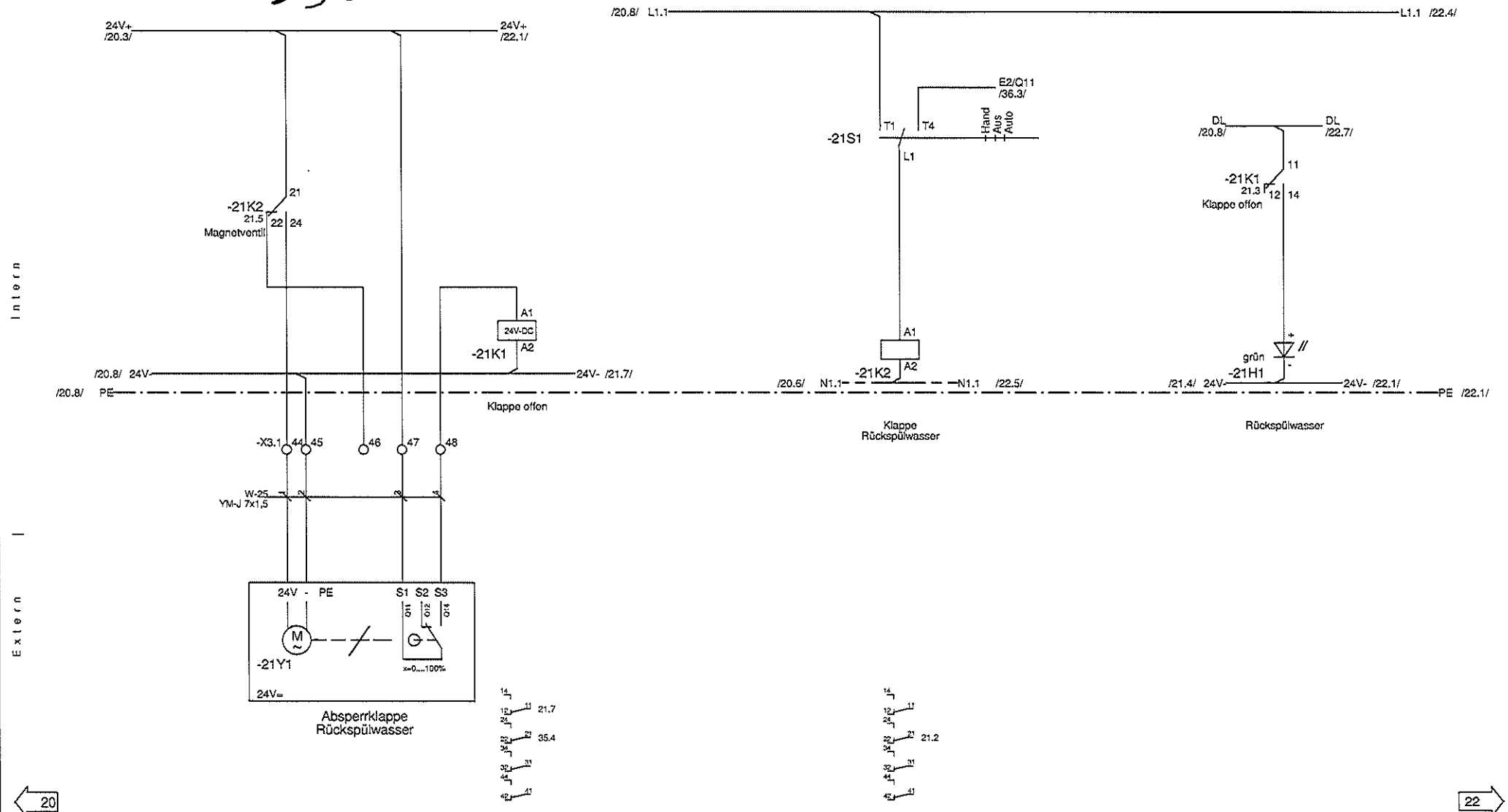
19 →

1		2		3		4		5		6		7		8	
		Ausdruck:	Dat.	Magnetventil		SWT		Schwimmbad und		Regel-Steuerverteiler		Zeichn. Nr.:			
		31.7.2009	Gez.	"Absenkung Ausgleichstank"		Alpenstrasse 36 A-5020 Salzburg		Wellnesstechnik G.m.b.H		Wellnessbereich		HOT_BARB			
			Gepr.			Tel.0662/623444 - Fax 0662/625869				Hotel Barbara		Ers.d.			
Zustand	Änderung	Datum	Name	Norm	Urspr.	Ers.f.					Auftrag Nr.:		Blatt 18		
											260-07-001		von 42		



1		2		3		4		5		6		7		8		
	Ausdruck:	Dat.	26.07.09	Magnetventil		<div style="font-size: 2em; font-weight: bold; margin-bottom: 5px;">SWT</div> Schwimmbad und Wellnesstechnik G.m.b.H Alpenstrasse 36 A-5020 Salzburg Tel.0662/623444 - Fax 0662/625869		Regel-Steuerverteiler		Wellnessbereich		Hotel Barbara		Zeichn. Nr.:	=	
	31.7.2009	Gez.	Ebner	"Massage Wasser"				Wellnessbereich		HOT_BARB		Ers.d.		Auftrag Nr.:		+
		Gepr.	Mayrhofer	Uropr.				Ers.l.		HOT_BARB		260-07-001		Blatt 19		
Zustand	Änderung	Datum	Name	Norm	Uropr.	Ers.l.							von 42			

230V

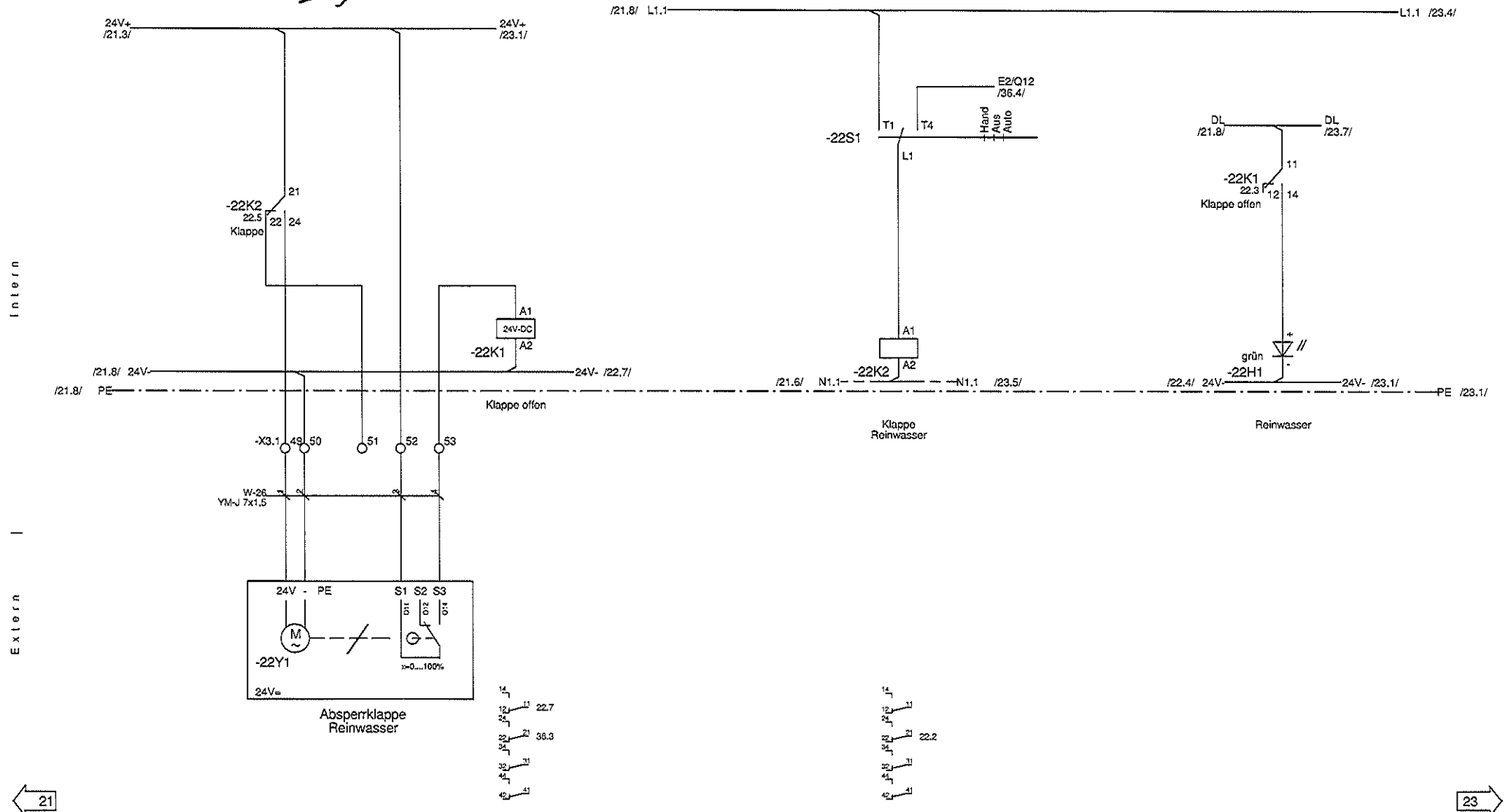


20

22

1		2		3		4		5		6		7		8	
		Ausdruck:	Dat.	26.07.09	Absperklappe "Rückspülwasser"		SWT Schwimmbad und Wellnesstechnik G.m.b.H		Regel-Steuerverteiler Wellnessbereich Hotel Barbara		Zeichn. Nr.:		=		
		31.7.2009	Gez.	Ebner			Alpenstrasse 36 A-5020 Salzburg Tel.0662/623444 - Fax 0662/625859				HOT_BARB		+		
			Gepr.	Mayrhofer							Ers.d.		Blatt 21		
Zustand	Änderung	Datum	Name	Norm	Urspr.	Ers.f.					Auftrag Nr.:		von 42		
											260-07-001				

230V

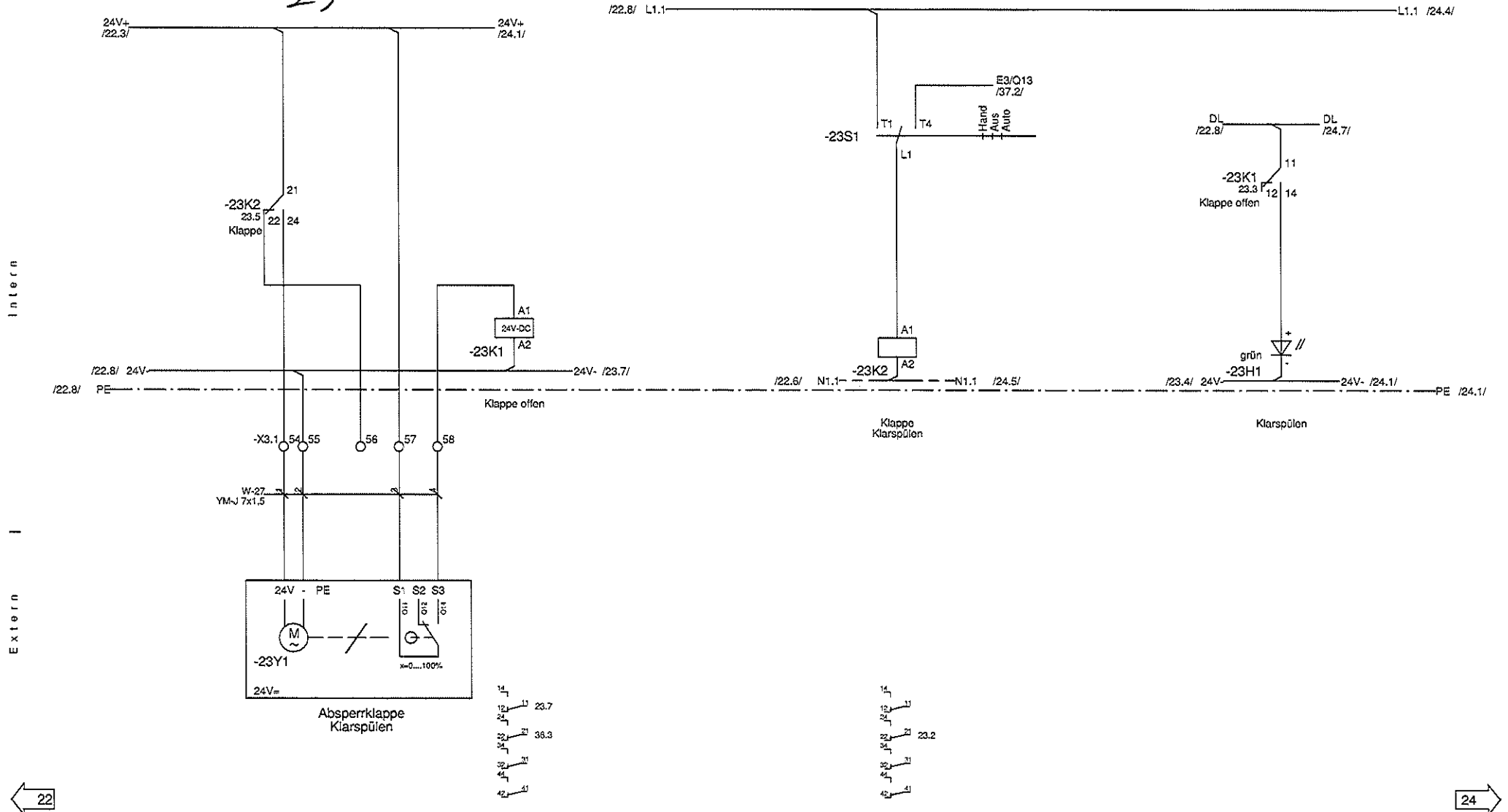


21

23

1		2		3		4		5		6		7		8	
		Ausdruck:	Dat.	26.07.09	Absperklappe		SWT Schwimmbad und Wellnesstechnik G.m.b.H Alpenstrasse 36 A-5020 Salzburg Tel.0662/623444 - Fax 0662/625869		Regel-Steuerverteiler		Zeichn. Nr.:		=		
		31.7.2009	Gez.	Ebner	"Reinwasser"				Wellnessbereich		HOT_BARB		+		
			Gepr.	Mayrhofer					Hotel Barbara		Ers.d.		Blatt 22		
Zustand	Änderung	Datum	Name	Norm	Urspr.	Ers.1.			Auftrag Nr.:		von 42				
										260-07-001					

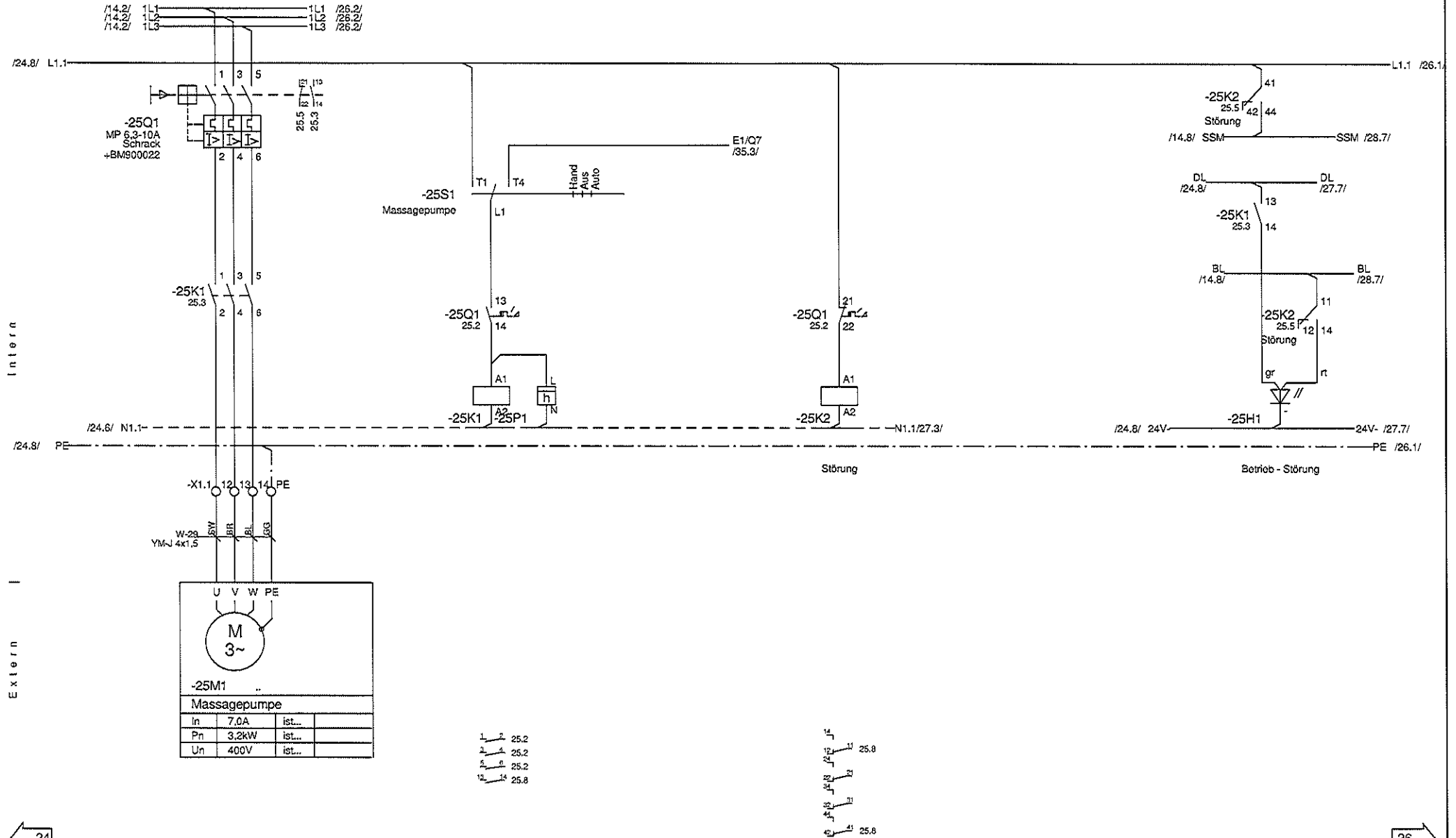
230V



← 22

24 →

1		2		3		4		5		6		7		8	
		Ausdruck:	Dat.	26.07.09	Absperriklappe "Klarspülen"		SWT Schwimmbad und Wellnesstechnik G.m.b.H		Regel-Steuerverteiler Wellnessbereich Hotel Barbara		Zeichn. Nr.: HOT_BARB		=		
		31.7.2009	Gez.	Ebner			Alpenstrasse 36 A-5020 Salzburg Tel.0662/623444 - Fax 0662/625869				Ers.d.		Auftrag Nr.: 260-07-001		
Zustand		Änderung	Datum	Name	Norm	Urspr.	Ers.f.					Blatt 23			
												von 42			



-25M1
..
Massagepumpe

In	7,0A	ist...	
Pn	3,2kW	ist...	
Un	400V	ist...	

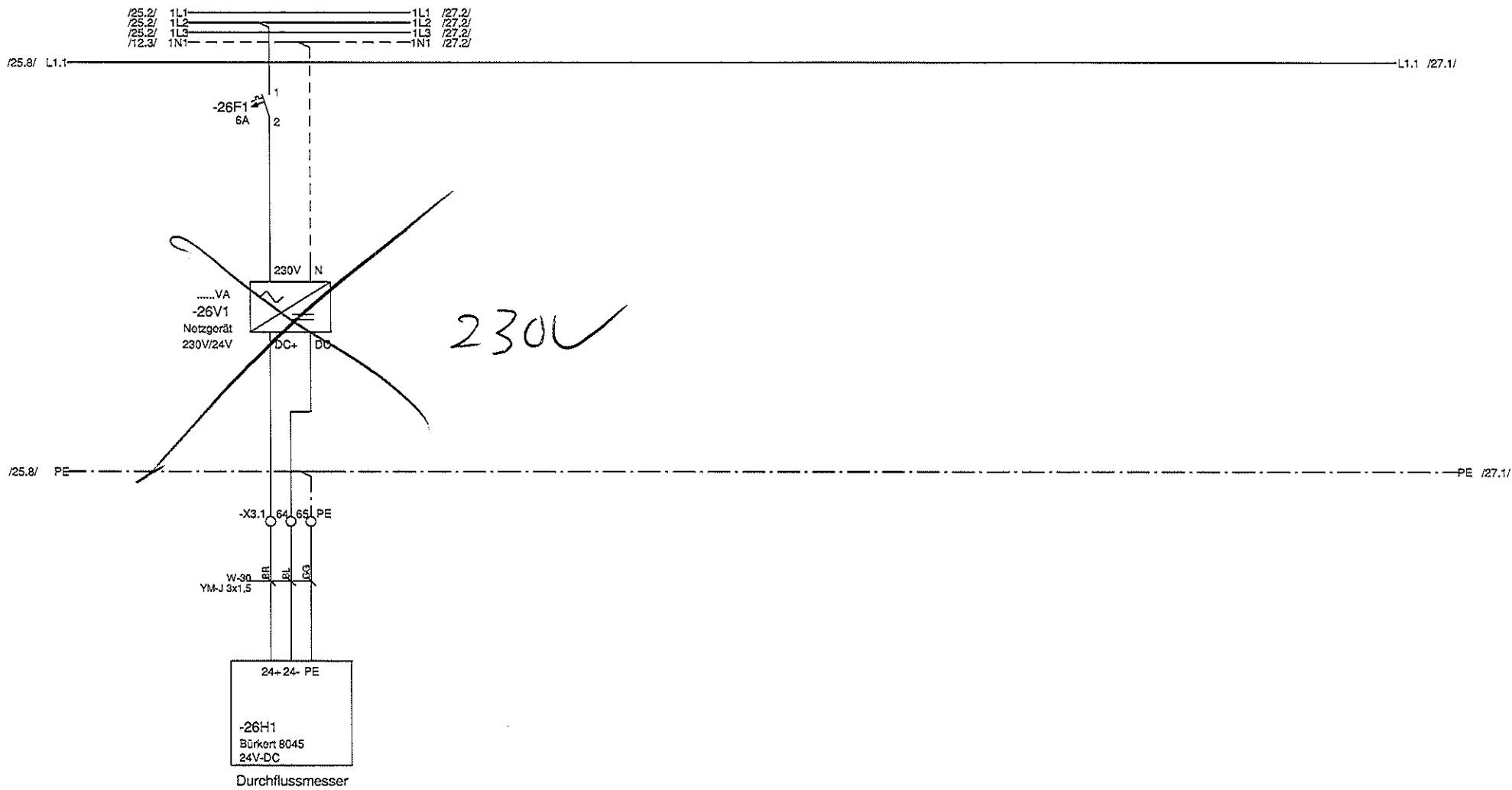
- 1-2 25.2
- 2-1 25.2
- 3-0 25.2
- 12-14 25.8

- 1-1 25.8
- 1-2 25.8
- 1-3 25.8
- 1-4 25.8
- 1-5 25.8
- 1-6 25.8
- 1-7 25.8
- 1-8 25.8
- 1-9 25.8
- 1-10 25.8
- 1-11 25.8
- 1-12 25.8
- 1-13 25.8
- 1-14 25.8
- 1-15 25.8
- 1-16 25.8
- 1-17 25.8
- 1-18 25.8
- 1-19 25.8
- 1-20 25.8
- 1-21 25.8
- 1-22 25.8
- 1-23 25.8
- 1-24 25.8
- 1-25 25.8
- 1-26 25.8
- 1-27 25.8
- 1-28 25.8
- 1-29 25.8
- 1-30 25.8

← 24

26 →

1		2		3		4		5		6		7		8	
		Ausdruck:	Dat.	26.07.09		Massagepumpe				Regel-Steuerverteiler		Wellnessbereich		Hotel Barbara	
		31.7.2009	Gez.	Ebner								Zeichn. Nr.:		HOT_BARB	
			Gepr.	Mayrhofer								Ers.d.		Auftrag Nr.:	
Zustand		Änderung	Datum	Name	Norm	Urspr.	Ers.f.	Alpenstrasse 36 A-5020 Salzburg		Tel.0662/623444 - Fax 0662/625869		260-07-001		Blatt 25	
												von 42			

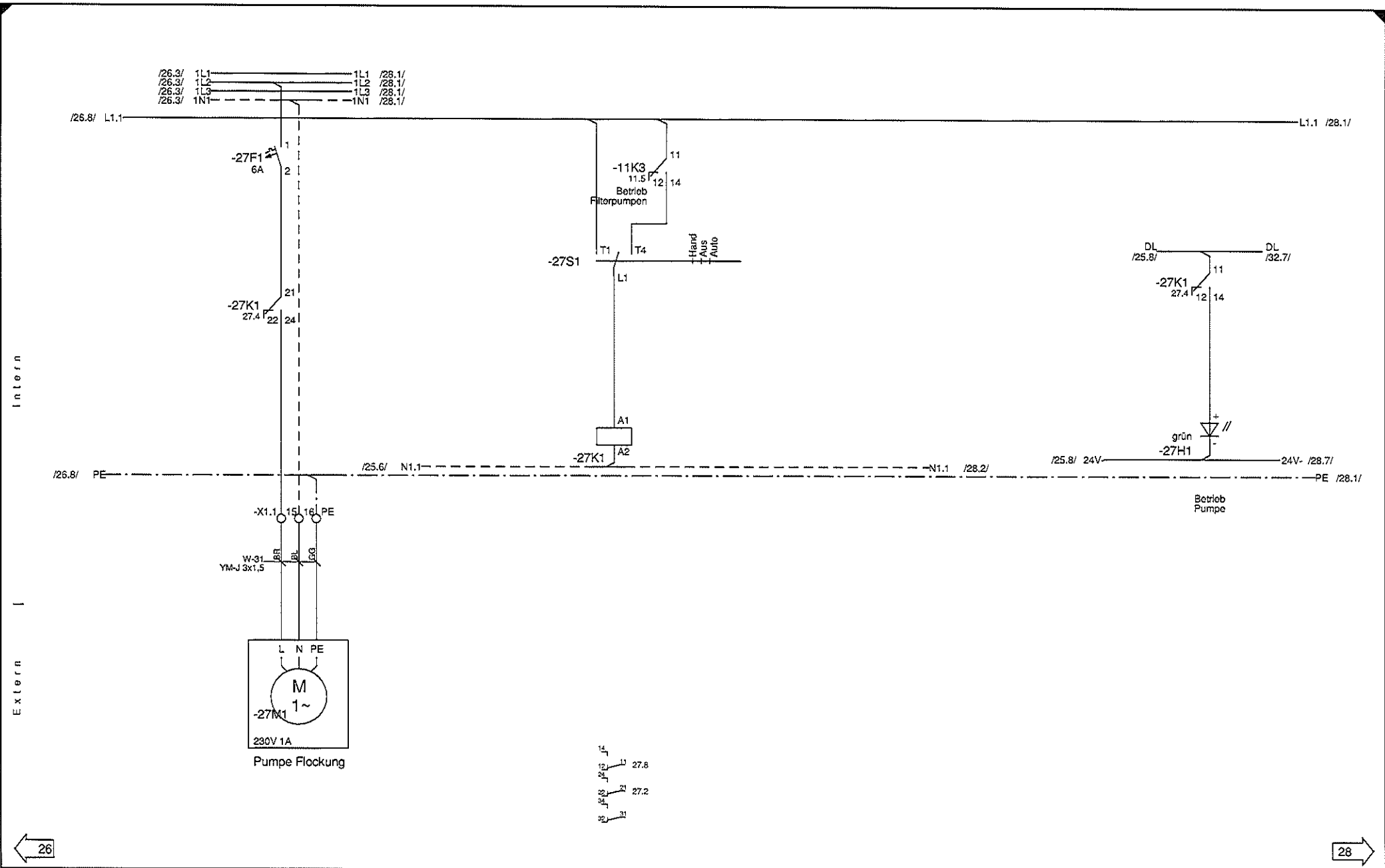


230V

25

27

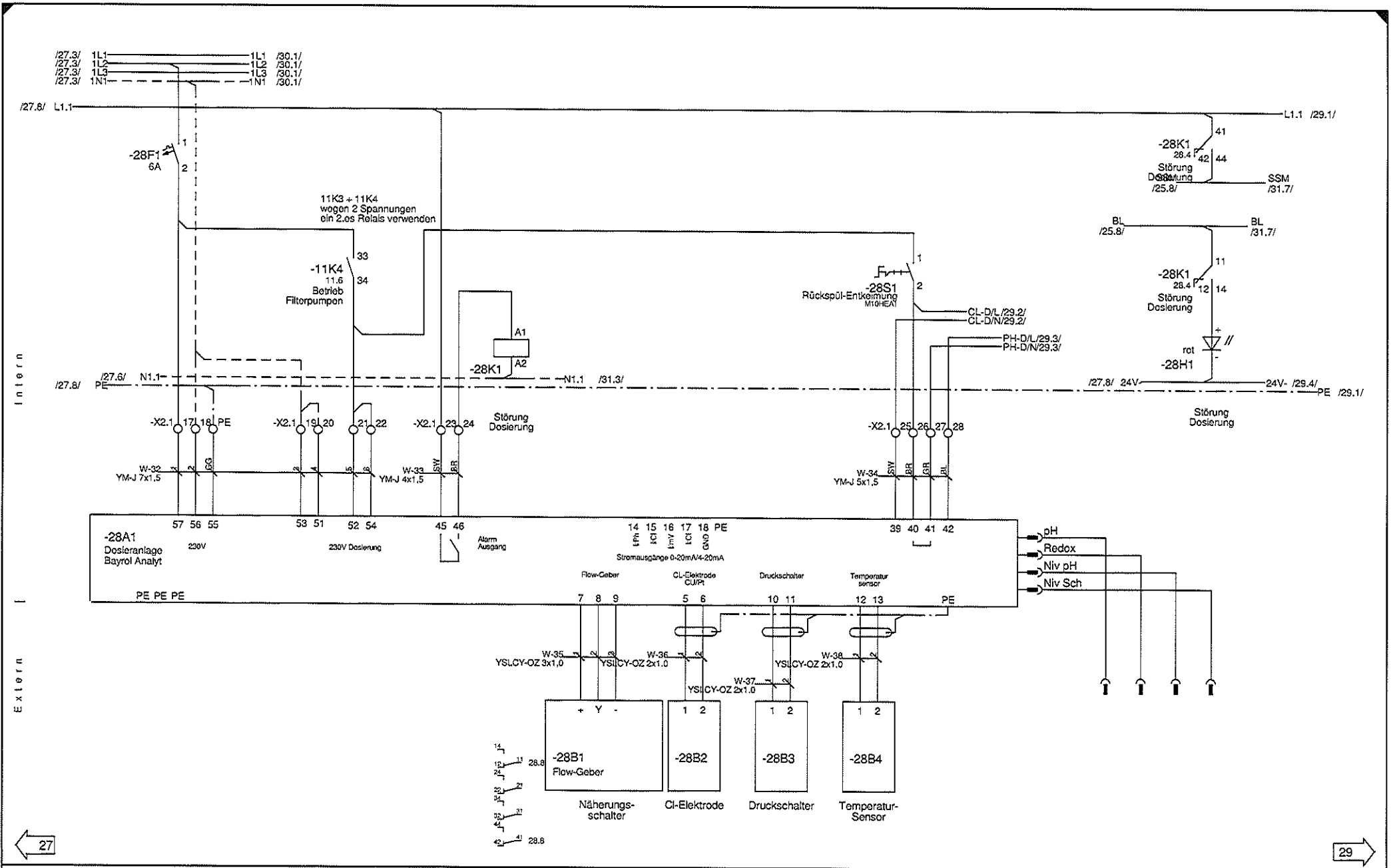
1		2		3		4		5		6		7		8	
		Ausdruck:	Dat.	26.07.09	Durchflussmesser		SWT Schwimmbad und Wellnesstechnik G.m.b.H Alpenstrasse 36 A-5020 Salzburg Tel.0662/623444 - Fax 0662/625869		Regel-Steuerverteiler Wellnessbereich Hotel Barbara		Zeichn. Nr.: HOT_BARB		=		
		31.7.2009	Gez.	Ebner									+		
			Gepr.	Mayrhofer							Ers.d.		Auftrag Nr.:		Blatt 26
Zustand	Änderung	Datum	Name	Norm	Urspr.	Ers.1.					260-07-001		von 42		



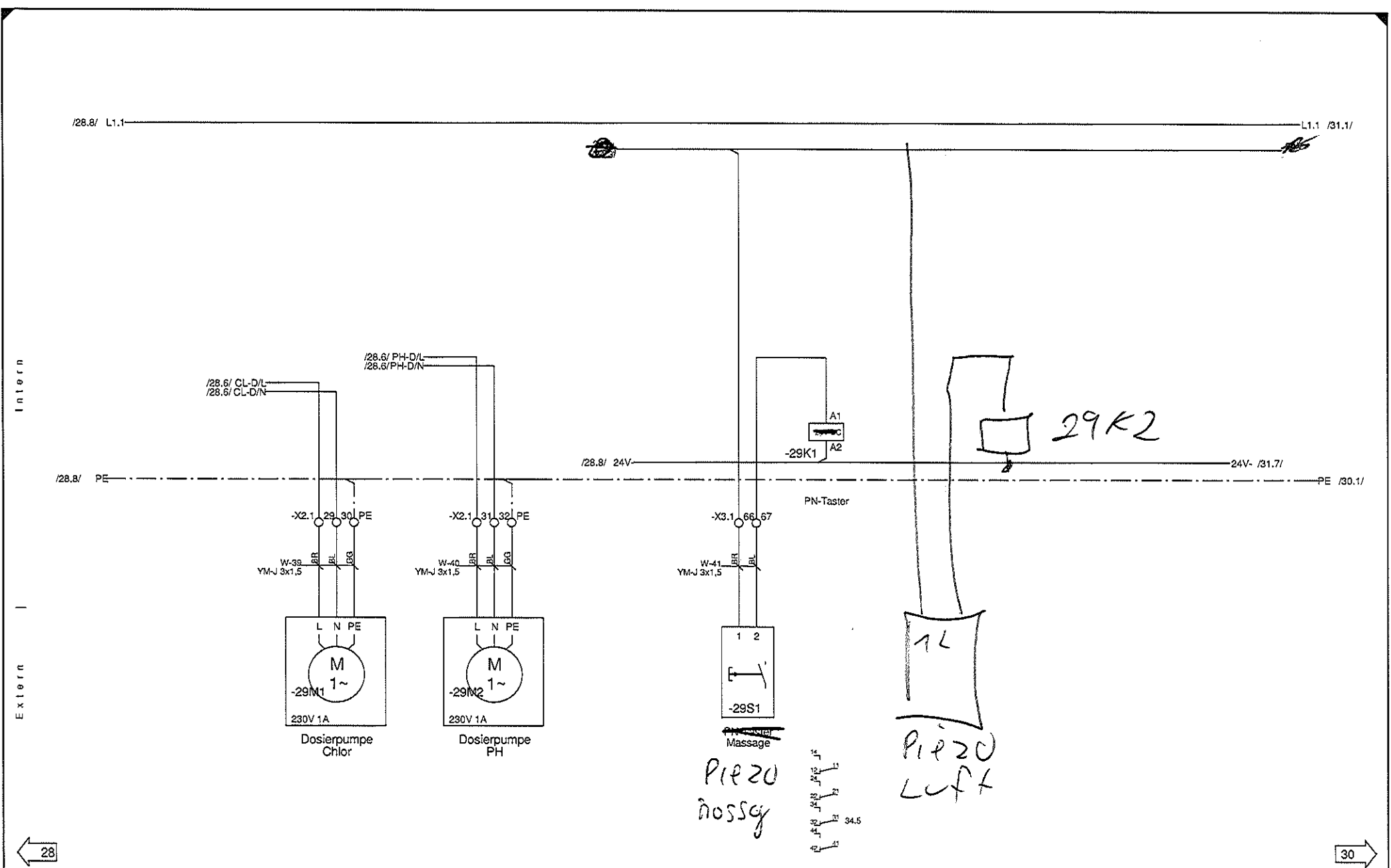
← 26

28 →

1		2		3		4		5		6		7		8	
		Ausdruck:	Dat.	26.07.09	Pumpe Flockung		SWT Schwimmbad und Wellnesstechnik G.m.b.H Alpenstrasse 36 A-5020 Salzburg Tel.0662/623444 - Fax 0662/625889		Regel-Steuerverteiler		Zeichn. Nr.:		=		
		31.7.2009	Gez.	Ebner	Hallenbad				Wellnessbereich		HOT_BARB		+		
			Gepr.	Mayrhofer					Hotel Barbara		Ers.d.		Blatt 27		
Zustand	Änderung	Datum	Name	Norm	Urspr.	Ers.f.			Auftrag Nr.:		von 42				
										260-07-001					



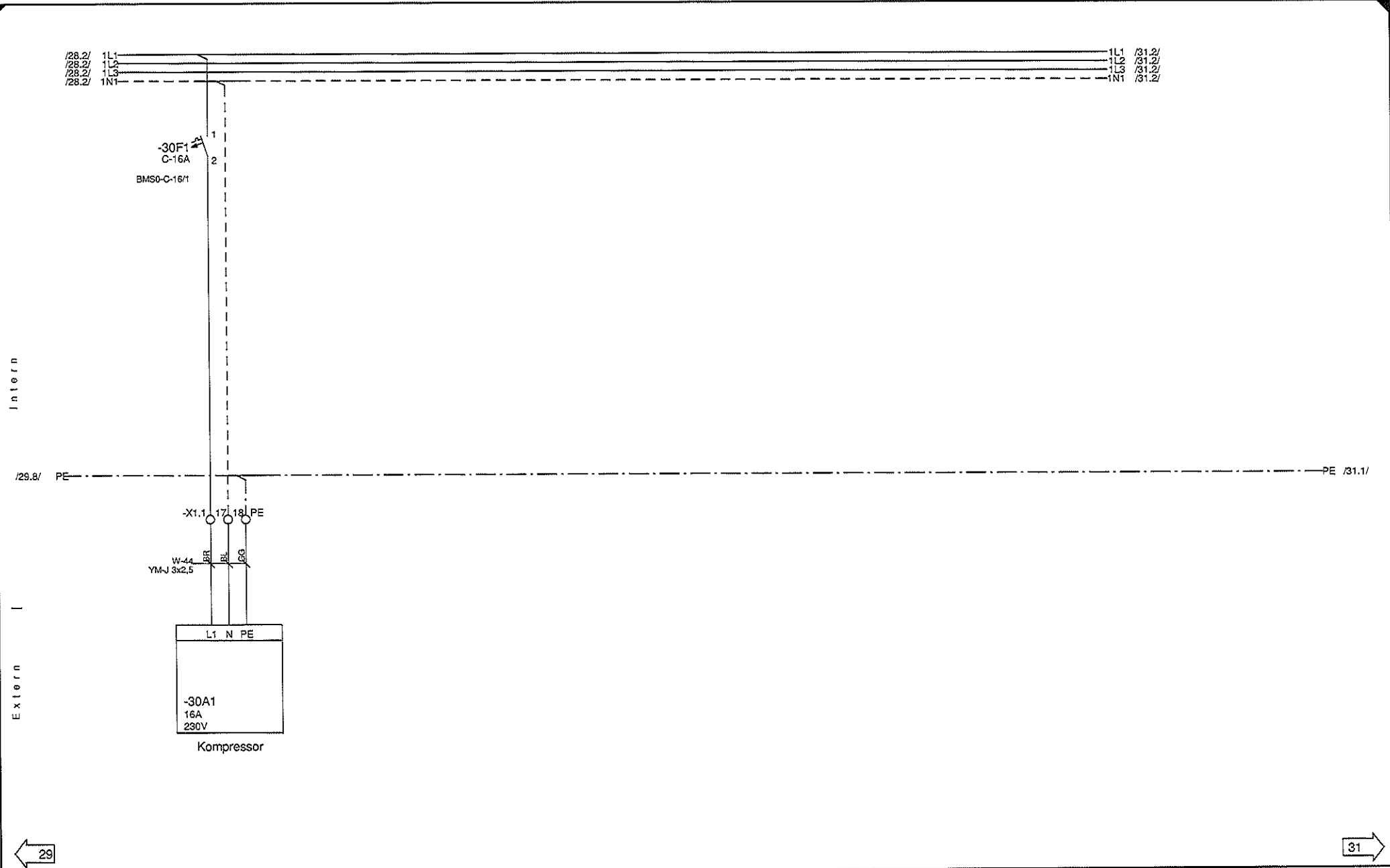
1		2		3		4		5		6		7		8			
		Ausdruck:	Dat.	Anspeisung		SWT Schwimmbad und Wellnesstechnik G.m.b.H Alpenstrasse 36 A-5020 Salzburg Tel.0662/623444 - Fax 0662/625869		Regel-Steuerverteiler Wellnessbereich Hotel Barbara		Zeichn. Nr.:		=					
		31.7.2009	Gez.	Dosieranlage						HOT_BARB		+					
			Gepr.							Ers.d.		Auftrag Nr.:		Blatt		28	
Zustand	Änderung	Datum	Name	Norm	Uspr.	Ers.f.			260-07-001		von		42				



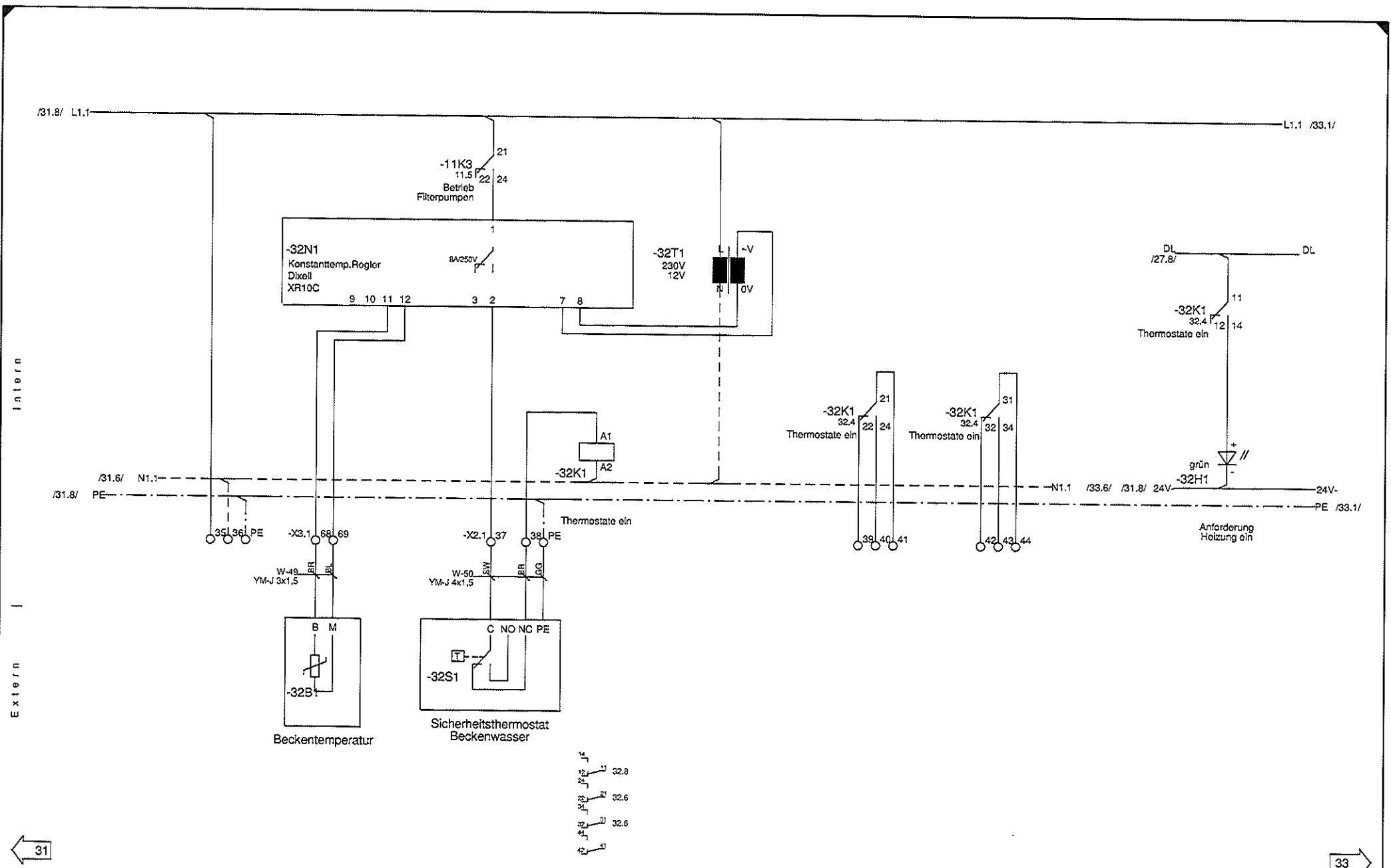
← 28

30 →

1		2		3		4		5		6		7		8	
		Ausdruck:	Dat.	25.07.09		Dosierpumpen		SWT		Schwimmbad und		Regel-Steuerverteiler		Zeichn. Nr. =	
		31.7.2009	Gez.	Ebner		Chlor + PH		Alpenstrasse 36 A-5020 Salzburg		Wellnesstechnik G.m.b.H		Wellnessbereich		HOT_BARB	
			Gepr.	Mayrhofer				Tel.0662/623444 - Fax 0662/625869		Hotel Barbara		Ers.d.		Auftrag Nr.: +	
Zustand	Änderung	Datum	Name	Norm	Urspr.	Ers.1.							Blatt 29		
													von 42		



1	2		3		4		5		6		7		8	
	Ausdruck:	Dat.	26.07.09	Abgänge 230V		SWT Schwimmbad und Wellnesstechnik G.m.b.H Alpenstrasse 36 A-5020 Salzburg Tel.0662/623444 - Fax 0662/625869		Regel-Steuerverteiler Wellnessbereich Hotel Barbara		Zeichn. Nr.: HOT_BARB		=		
	31.7.2009	Gez.	Ebner	Filterpumpe						+				
		Gepr.	Mayrhofer							Ers.d.		Auftrag Nr.:		Blatt 30
Zustand	Änderung	Datum	Name	Norm	Urspr.	Ers.f.			260-07-001		von 42			

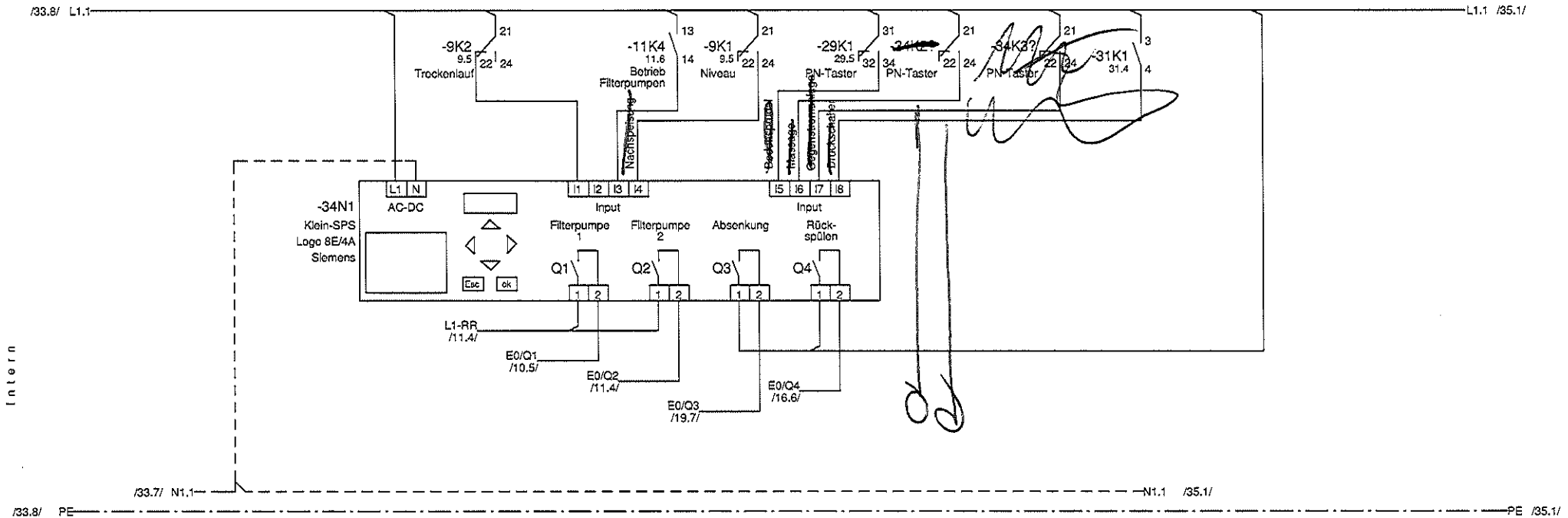


31 ←

→ 33

1		2			3		4		5		6		7		8	
		Ausdruck:	Dat.	26.07.09	Anforderung		SWT		Schwimmbad und		Regel-Steuerverteiler		Zeichn. Nr.:		=	
		31.7.2009	Gez.	Ebner	Heizung		Alpenstrasse 36 A-5020 Salzburg		Wellnesstechnik G.m.b.H		Wellnessbereich		HOT_BARB		+	
			Gepr.	Mayrhofer			Tel.0662/623444 - Fax 0662/625869				Hotel Barbara		Ers.d.		Auftrag Nr.:	
Zustand	Änderung	Datum	Name	Norm	Urspr.	Ers.f.							260-07-001		Blatt 32	
													von 42			

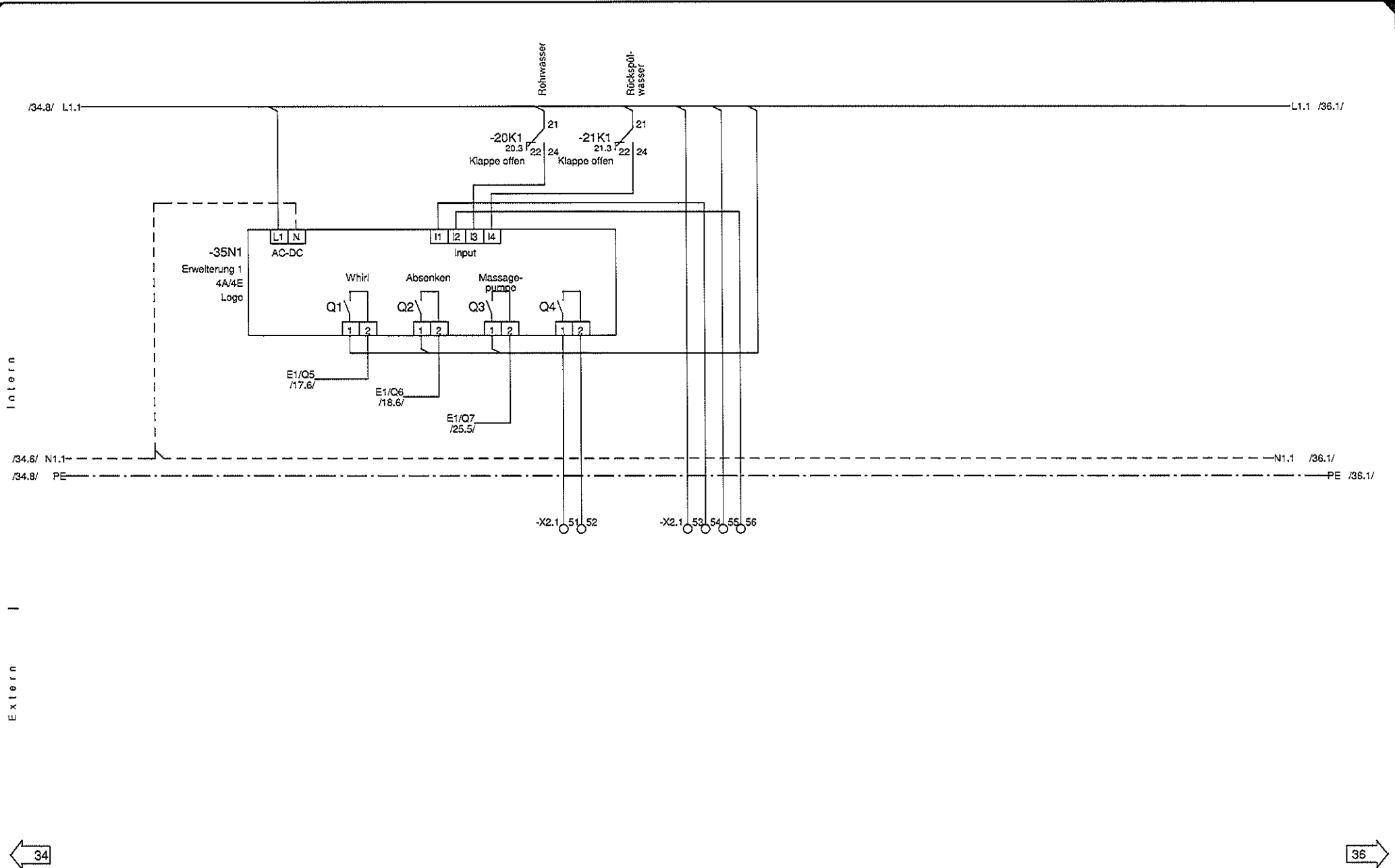
29/12



33

35

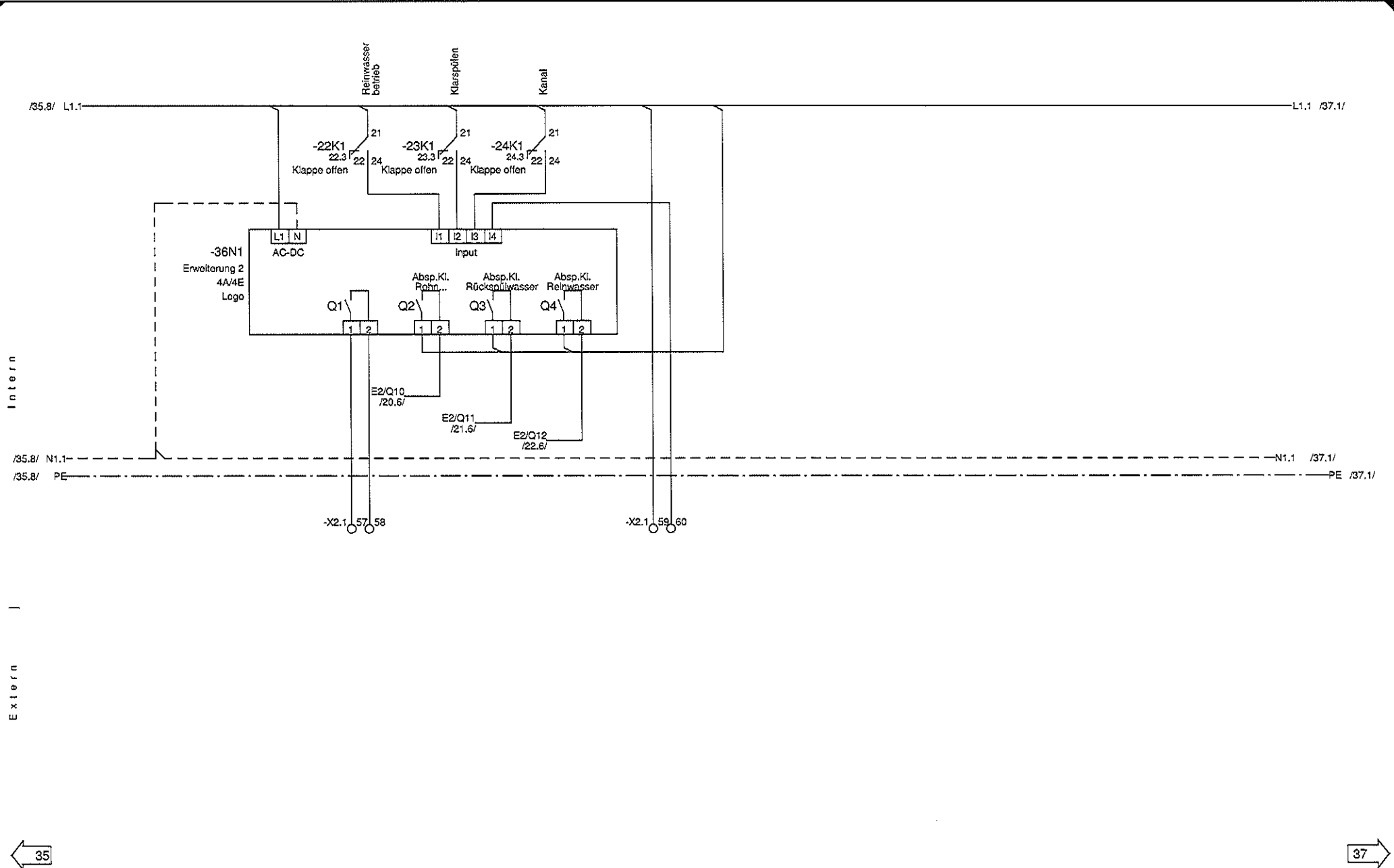
1		2		3		4		5		6		7		8	
Ausdruck:		Dat.		26.07.09		Steuerung		SWT		Regel-Steuerverteiler		Zeichn. Nr.:		=	
31.7.2009		Gez.		Ebner		Schwimmbadbeleuchtung		Schwimmbad und		Wellnessbereich		HOT_BARB		+	
		Gepr.		Mayrhofer				Alpenstrasse 36 A-5020 Salzburg		Hotel Barbara		Ers.d.		Auftrag Nr.:	
Zustand		Änderung		Datum		Name		Norm		Urspr.		Ers.f.		Blatt 34	
										Tel.0662/623444 - Fax 0662/625869		260-07-001		von 42	



← 34

36 →

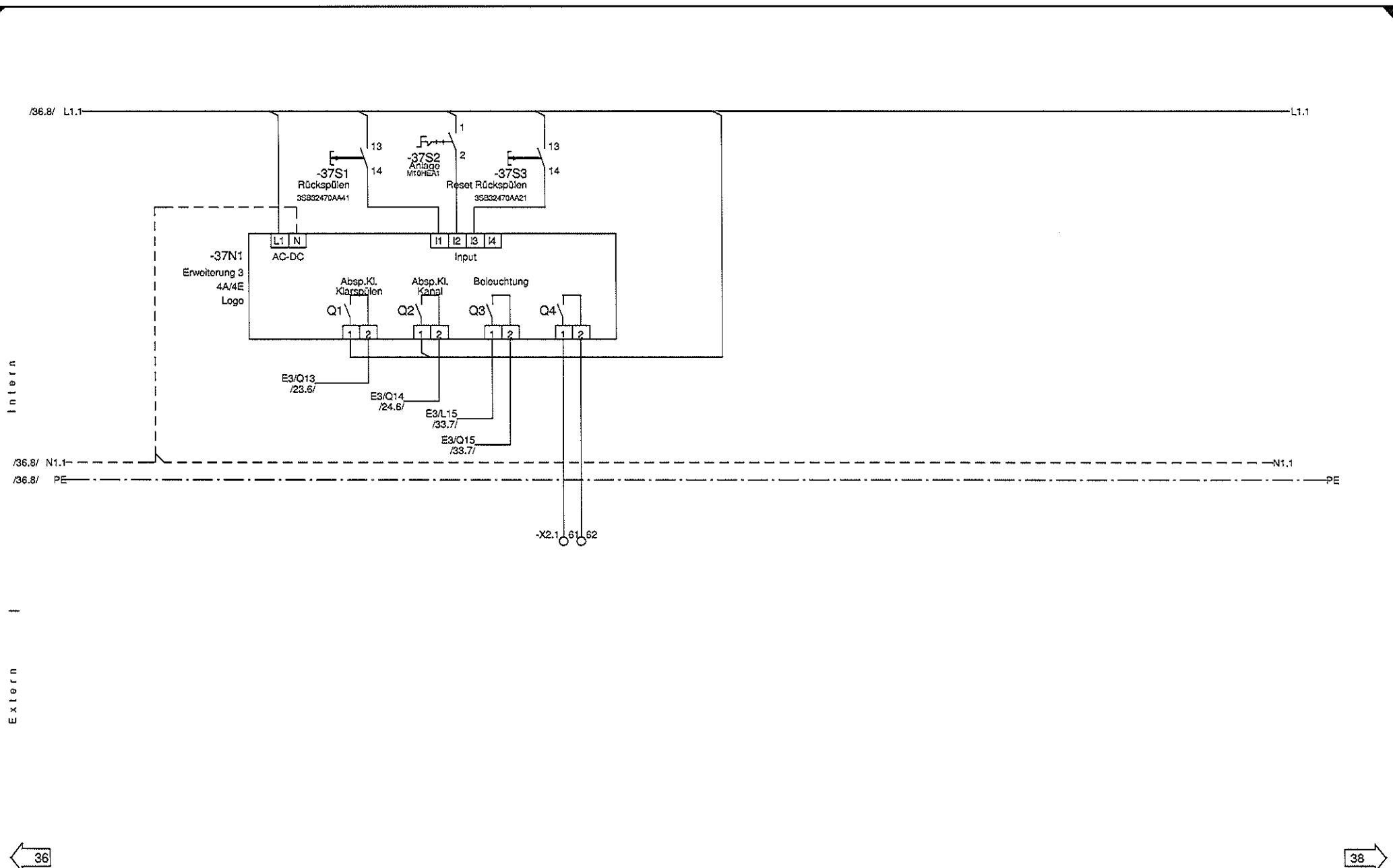
1	2		3		4		5		6		7		8	
	Ausdruck:	Dat.	26.07.09	Logo-SPS Erweiterung 1		SWT Schwimmbad und Wellnesstechnik G.m.b.H Alponstrasse 36 A-5020 Salzburg Tel.0662/623444 - Fax 0662/625869		Regel-Steuerverteiler Wellnessbereich Hotel Barbara		Zeichn. Nr.: HOT_BARB		=		
	31.7.2009	Gez.	Ebner	SPS-Steuerung						+				
		Gepr.	Mayrhofer							Ers.d.		Auftrag Nr.:		Blatt 35
Zustand	Änderung	Datum	Name	Norm	Urspr.	Ers.f.			260-07-001		von 42			



← 35

37 →

1	2		3		4		5		6		7		8	
	Ausdruck:	Dat.	26.07.09	Logo-SPS Erweiterung 2		SWT Schwimmbad und Wellnesstechnik G.m.b.H Alpenstrasse 36 A-5020 Salzburg Tel.0662/623444 - Fax 0662/625869		Regel-Steuerverteiler		Zeichn. Nr.:		=		
	31.7.2009	Gez.	Ebner	SPS-Steuerung				Wellnessbereich		HOT_BARB		+		
		Gepr.	Mayrhofer					Hotel Barbara		Ers.d.	Auftrag Nr.:	Blatt	36	
Zustand	Änderung	Datum	Name	Norm	Urspr.	Ers.t.				260-07-001	von	42		



← 36

38 →

1	2		3		4		5		6		7		8	
	Ausdruck:	Dat.	26.07.09	Logo-SPS Erweiterung 3		SWT Schwimmbad und Wellnesstechnik G.m.b.H Alpenstrasse 36 A-5020 Salzburg Tel.0662/623444 - Fax 0662/625869		Regel-Steuerverteiler		Zeichn. Nr.:		=		
	31.7.2009	Gez.	Ebner	SPS-Steuerung				Wellnessbereich		HOT_BARB		+		
		Gepr.	Mayrhofer					Hotel Barbara		Ers.d.		Blatt 37		
Zustand	Änderung	Datum	Name	Norm	Urspr.	Ers.1.			Auftrag Nr.:		von 42			
									260-07-001					

Intern

Extern

← 37

39 →

1		2		3		4		5		6		7		8		
		Ausdruck:	Dat.	26.07.09	Leerblatt		SWT Schwimmbad und Wellnesstechnik G.m.b.H Alpenstrasse 36 A-5020 Salzburg Tel.0662/623444 - Fax 0662/625869	Regel-Steuerverteiler Wellnessbereich Hotel Barbara		Zeichn. Nr.: HOT_BARB		= +				
		31.7.2009	Gez.	Ebner						Ers.d.		Auftrag Nr.:		Blatt 38		
			Gepr.	Mayrhofer								260-07-001		von 42		
Zustand	Änderung	Datum	Name	Norm	Urspr.	Ers.f.										

KABELLISTE

	Name	Typ	Aderzahl		nach			von		Seite	Pfad			
			gesamt	belegt	BEZ	Anschluss	Legende	BEZ	Anschluss					
I N T E R	W-10	YM-J 3x1,5	3	3	12Y1	L	Magnetventil Nachspolung	230V	stromlos geschl.	X1.1	7	12	16	
	W-11	YM-J 3x1,5	3	3	13Y1	L	Motor-Kugelhahn Rinnenreinigung	Federrücklauf	24V	X3.1	2	13	12	
	W-12	YM-J 3x1,5	3	2	13H1	X1	Betriebsleuchte			X3.1	4	13	21	
	W-13	YM-J 3x1,5	3	2	13S1	1	Schlüsselschalter Rinnenreinigung			X2.1	15	13	42	
	W-14	YM-J 4x2,5	4	4	14M1	U	Rückspülgelbläse	3,6A	1,5kW	X1.1	9	14	13	
	W-15	YM-J 3x1,5	3	2										
	W-16	YM-J 3x1,5	3	2	15Y1	L	Magnetventil Entleerung Gebläse	24V-DC	stromlos geschl.	X3.1	6	15	16	
	W-17	YM-J 3x1,5	3	2	16Y1	L	Magnetventil Filter RSP	24V-DC	stromlos geschl.	X3.1	9	16	15	
	W-18	YM-J 3x1,5	3	2	17Y1	L	Magnetventil Whirlpool	24V-DC	stromlos geschl.	X3.1	12	17	15	
	W-19	YM-J 3x1,5	3	2	18Y1	L	Magnetventil "Absenkung Ausgleichstank"	24V-DC	stromlos geschl.	X3.1	15	18	16	
	W-20	YM-J 3x1,5	3	2	19Y1	L	Magnetventil 1 Absenkung	24V-DC	stromlos geschl.	X3.1	18	19	10	
	W-21	YM-J 3x1,5	3	2	19Y2	L	Magnetventil 2 Absenkung	24V-DC	stromlos geschl.	X3.1	21	19	16	
	W-22	YM-J 3x1,5	3	2	19Y3	L	Magnetventil 3 Absenkung	24V-DC	stromlos geschl.	X3.1	24	19	22	
	W-23	YM-J 3x1,5	3	2	19Y4	L	Magnetventil 4 Absenkung	24V-DC	stromlos geschl.	X3.1	27	19	28	
	W-24	YM-J 7x1,5	7	4	20Y1	24V	Absperrklappe Rohrwasser		24V=	X3.1	39	20	16	
	W-25	YM-J 7x1,5	7	4	21Y1	24V	Absperrklappe Rückspülwasser		24V=	X3.1	44	21	16	
	W-26	YM-J 7x1,5	7	4	22Y1	24V	Absperrklappe Reinwasser		24V=	X3.1	49	22	16	
	W-27	YM-J 7x1,5	7	4	23Y1	24V	Absperrklappe Klarspülen		24V=	X3.1	54	23	16	
	W-28	YM-J 7x1,5	7	4	24Y1	24V	Absperrklappe Kanal		24V=	X3.1	59	24	16	
W-29	YM-J 4x1,5	4	4	25M1	U	Massagepumpe	7,0A	3,2kW	X1.1	12	25	13		
W-30	YM-J 3x1,5	3	3	26H1	24+	Durchflussmesser	Bürkert 8045	24V-DC	X3.1	64	26	17		
W-31	YM-J 3x1,5	3	3	27M1	L	Pumpe Flockung		230V 1A	X1.1	15	27	17		
W-32	YM-J 7x1,5	7	7	28A1	57	Dosieranlage	Bayrol Analyt		X2.1	17	28	11		
W-33	YM-J 4x1,5	4	2	28A1	57	Dosieranlage	Bayrol Analyt		X2.1	23	28	26		
W-34	YM-J 5x1,5	5	4	28A1	57	Dosieranlage	Bayrol Analyt		X2.1	25	28	52		
W-35	YSLCY-OZ 3x1,0	3	3	28B1	+	Näherungs-schalter	Flow-Geber		Extern	1	28	34		
W-36	YSLCY-OZ 2x1,0	2	2	28B2	1	Cl-Elektrode			Extern	1	28	40		
W-37	YSLCY-OZ 2x1,0	2	2	28B3	1	Druckschalter			Extern	1	28	45		
W-38	YSLCY-OZ 2x1,0	2	2	28B4	1	Temperatur-Sensor			Extern	1	28	50		
W-39	YM-J 3x1,5	3	3	29M1	L	Dosierpumpe Chlor		230V 1A	X2.1	29	29	19		
E X T E R N	W-40	YM-J 3x1,5	3	3	29M2	L	Dosierpumpe PH		230V 1A	X2.1	31	29	28	
	W-41	YM-J 3x1,5	3	2	29S1	1	PN-Taster Massage			X3.1	66	29	43	
	W-42	YM-J 3x1,5	3	2	19Y5	L	Magnetventil 5 Absenkung	24V-DC	stromlos geschl.	X3.1	30	19	34	
	W-43	YM-J 3x1,5	3	2	19Y6	L	Magnetventil 6 Absenkung	24V-DC	stromlos geschl.	X3.1	33	19	40	
	W-44	YM-J 3x2,5	3	3	30A1	L1	Kompressor	16A	230V	X1.1	17	30	13	
	W-45	YM-J 3x1,5	3	2	19Y7	L	Magnetventil 7 Absenkung	24V-DC	stromlos geschl.	X3.1	36	19	46	
	W-47	YM-J 3x2,5	3	3	31M1	L	Kompressor Reserve		230V 13A	X1.1	19	31	17	
	W-48	YM-J 4x1,5	4	3	31S1	C	Druckschalter			X2.1	33	31	32	
	W-49	YM-J 3x1,5	3	2	32B1	B	Beckentemperatur			X3.1	68	32	19	
	W-50	YM-J 4x1,5	4	3	32S1	C	Sicherheitsthermostat Beckenwasser			X2.1	37	32	29	

1		2		3		4		5		6		7		8	
		Ausdruck:	Dat.	26.07.09		Kabelliste		SWT Schwimmbad und Wellnesstechnik G.m.b.H Alpenstrasse 36 A-5020 Salzburg Tel.0662/623444 - Fax 0662/625989		Regel-Steuerverteiler Wellnessbereich Hotel Barbara		Zeichn. Nr.:		=	
		31.7.2009	Gez.	Ebner								HOT_BARB		+	
			Gepr.	Mayrhofer								Ers.d.		Auftrag Nr.:	
Zustand	Änderung	Datum	Name	Norm	Urspr.	Ers.f.					260-07-001		von 42		

STÜCKLISTE Projekt:HOT_BARB

Pos.	Artikelnr.	Artikelbezeichnung	Hersteller	Materialschlüssel	Anzahl
1	1.000.065	Sicherungs-Lasttrenner NH00	Montageplatte, TS 160A, NH00	m.schneider	1.000.065 1.00
2	32TM220F	STEUERTRAF0 230/24V	220VA	ITS	32TM220F 1.00
3	3RH1911-1FA20	HILFSSCHALTERBLOCK, 20, 2S,	DIN EN 50005,	SIEMENS	3RH1911-1FA20 2.00
4	3RT1015-1AP01	SCHUETZ, AC-3 3 KW/400 V, 1 S,	AC 230V 50/60HZ	SIEMENS	3RT1015-1AP01 1.00
5	3RT1016-1AP01	SCHUETZ, AC-3 4 KW/400 V, 1 S,	AC 230V 50/60HZ	SIEMENS	3RT1016-1AP01 3.00
6	3RT1024-1AP00	SCHUETZ, AC-3 5,5 KW/400 V,	AC 230 V, 50 HZ,	SIEMENS	3RT1024-1AP00 2.00
7	3SB3201-0AA41	KOMPLETTGERAET, RUND	DRUCKTASTER	SIEMENS	3SB3201-0AA41 2.00
8	3SB32470AA21	KOMPLETTGERAET, RUND	LEUCHTDRUCKTASTER 24V ROT	Siemens	3SB3247-0AA21 1.00
9	3SB32470AA41	KOMPLETTGERAET, RUND	LEUCHTDRUCKTASTER 24V GRÜN	Siemens	3SB3247-0AA41 1.00
10	BCF0-63/4-003-G	FI-SCHUTZEINRICHTUNG "G" Typ	63A/4p/30mA Vorsicherung 40A	Schrack	BC026103 1.00
11	BM-H11	HILFSSTROMSCHALTER ANBAUBAR	AUTOMATEN + MOTORSCHUTZ 1Ö+1S	Schrack	BD900006 2.00
12	BM-H11	HILFSSTROMSCHALTER ANBAUBAR	AUTOMATEN + MOTORSCHUTZ 1Ö+1S	Schrack	BD900006 4.00
13	BMS0-C-13/1	LEITUNGSSCHUTZSCHALTER >N<	230/400V, 10kA, 1POLIG, C, 13A	Schrack	BM017113 3.00
14	BMS0-C-16/1	LEITUNGSSCHUTZSCHALTER >N<	230/400V, 10kA, 1POLIG, C, 16A	Schrack	BM017116 1.00
15	BMS0-C-6/1	LEITUNGSSCHUTZSCHALTER >N<	230/400V, 10kA, 1POLIG, C, 6A	Schrack	BM017106 6.00
16	BZ326414	Betriebsstundenzähler 230V	48x48mm Türeinbau	Grässlin	BZ326414 Tür 4.00
17	GBPC15005	Brückengleichrichter 10A 100V	Metallboden RS-Components	Distrelec	GBPC15005 1.00
18	Goldkontaktrelais	STEUERRELAIS mit Sockel	4-POLIG 4A 230V - Goldkontakt		
19	GR-LED-10-5-24G	LED 24V grün 5mm CHROM	2-FÄRBIG	Burisch	GR-LED-10-5-24GG 8.00
20	GR-LED-10-5-24R	LED 24V rot-grün 5mm CHROM -2-färbig	2-FÄRBIG	Burisch	GR-LED-10-5-24RG 7.00
21	GR-LED-10-5-24Y	LED 24V gelb 5mm CHROM	2-FÄRBIG	Burisch	GR-LED-10-5-24YY 6.00
22	I-RCP230V-AC+Y	LASTRELAIS+SOCKEL	3-POLIG 10A 230V	ITS	RCP230V-AC Komp. 3.00
23	I-RCP24V-DC	STEUERRELAIS	3-POLIG 10A 24V-DC	ITS	RCP24V-DC 1.00
24	I-RMI230V-AC+Y	STEUERRELAIS mit Sockel	4-POLIG 4A 230V	ITS	RMI230V-AC+Y-RMI 21.00
25	I-RMI24V-DC	STEUERRELAIS	4-POLIG 4A 24V-DC	ITS	RMI24V-DC 5.00
26	K1-07D40-230	Hilfsschütz, 4S, 230V-AC 50/60Hz LA1	4pol Baugr, LA1	Schrack	LA100773 1.00
27	LTS40A3	HAUPTSCHALTER 40A	MIT GELB ROTEM FRONTELEMENT	Schrack	LTS40EHN4A3 1.00
28	M10HEA1	STEUERSCHALTER 1EBENE	10A 48mm - AUS/EIN	Schrack	IN005120 3.00
29	M10HEST41	STUFENSCHALTER 1 EBENE	10A 48mm - "neutral" - SCHILD - 45° Schaltwinkel	Schrack	IN0E11L2 1.00
30	M10HEU1	STEUERSCHALTER 1 EBENE	10A 48mm - "Hand-0-Auto" - SCHILD + 006S+K6	Schrack	IN0E31F2B 16.00
31	MP-10,0/3P	Motorschutzschalter 6,3-10A 3p	Vorsicherung 100A gl, 3TE	Schrack	BE400310 1.00
32	MP-4,0/3P	Motorschutzschalter 2,5-4,0A 3p	Eigenfest bis 4A, 3TE	Schrack	BE400308 3.00

← 40

42 →

1	2	3	4	5	6	7	8
	Ausdruck:	Dat.	26.07.09	Stückliste	Schwimmbad und Wellnesstechnik G.m.b.H Alpenstrasse 36 A-5020 Salzburg Tel.0662/623444 - Fax 0662/625869	Regel-Steuerverteiler Wellnessbereich Hotel Barbara	Zeichn. Nr.: HOT_BARB
	31.7.2009	Gez.	Ebner			Ers.d.	Auftrag Nr.:
Zustand	Änderung	Datum	Name	Norm		Mayrhofer	260-07-001

STÜCKLISTE Projekt: HOT_BARB

Pos.	Artikelnr.	Artikelbezeichnung	Hersteller	Materialschlüssel	Anzahl
1	PG11-W	Würgenippel PG11 + Gegenmutter	PVC		
2	PG13-W	Würgenippel PG13 + Gegenmutter	PVC	PG11-W	20.00
3	PG16-W	Würgenippel PG16 + Gegenmutter	PVC	PG13-W	20.00
4	PG29-W	Würgenippel PG29 + Gegenmutter	PVC	PG16-W	20.00
5	R/PS4138.180	Standardleuchte 230V/18W	+Steckdose Breite 400mm	PG29-W	1.00
6	R/TS8104.235	Seitenwände Paar, assymetrisch	RAL7035 - 2000x400mm	Rittal	PS4138.180
7	R/TS8601.040	Sockel-Blende 400 tief	seitlich, 100 mm hoch	RITTAL	8104235
8	R/TS8601.800	Sockel-Elemente 800 breit	vorne und hinten, 100 mm hoch	RITTAL	8601040
9	R/TS8804.500	Anreihschrank TS8 800x2000x400	lackiert RAL 7032, mit Montageplatte	RITTAL	8601800
10	STS2,5/TWIN-PE	ZUGFEDERERDKLEMME 2,5	ERDNGSKLEMME GELB-GRÜN	RITTAL	8804500
11	STS2,5/TWIN	ZUGFEDERREIHENKLEMME 2,5	DURCHGANGSKLEMME GRAU	PHÖNIX	3031267
12	TH-D6DQ	ZEITRELAIS	MULTIFUNKTIONSRELAIS 24V-240V	PHÖNIX	3031241
13	TS35-15Cad	Stahl-Tragschiene 35 x 15 mm Vercadmiert	2,3 mm dick, 2 m lang, ungelocht	Tele-Haase	D6DQ
14	TS35-7,5Cad	Stahl-Tragschiene 35 x 7,5 mm Vercadmiert	2,3 mm dick, 2 m lang, ungelocht	Limmert	Phönix
15	UK10N	REIHENKLEMME 10	DURCHGANGSKLEMME GRAU	Limmert	Phönix
16	USLKG-16	ERDUNGSKLEMME 16	ERDNGSKLEMME GELB-GRÜN	PHÖNIX	3005073
17	VDK150X100	Verdrahtungskanal	150x100 Van-GeeI	PHÖNIX	0443023
18	VDK40X75	Verdrahtungskanal	40x75	Rowa Moser	
19	VDK55X75	Verdrahtungskanal	55x75	Rowa Moser	
20	VDK75X75	Verdrahtungskanal	75x75	Rowa Moser	

1	2	3	4	5	6	7	8
	Ausdruck: 31.7.2009	Dat. 26.07.09	Stückliste		SWT Schwimmbad und Wellnesstechnik G.m.b.H Alpenstrasse 36 A-5020 Salzburg Tel.0662/623444 - Fax 0662/625969	Regel-Steuerverteiler Wellnessbereich Hotel Barbara	Zeichn. Nr.: HOT_BARB
		Gez. Ebner					=
		Gepr. Mayrhofer					+
Zustand	Änderung	Datum	Name	Norm	Urspr.	Ers.f.	Auftrag Nr.: 260-07-001 Blatt 42 von 42