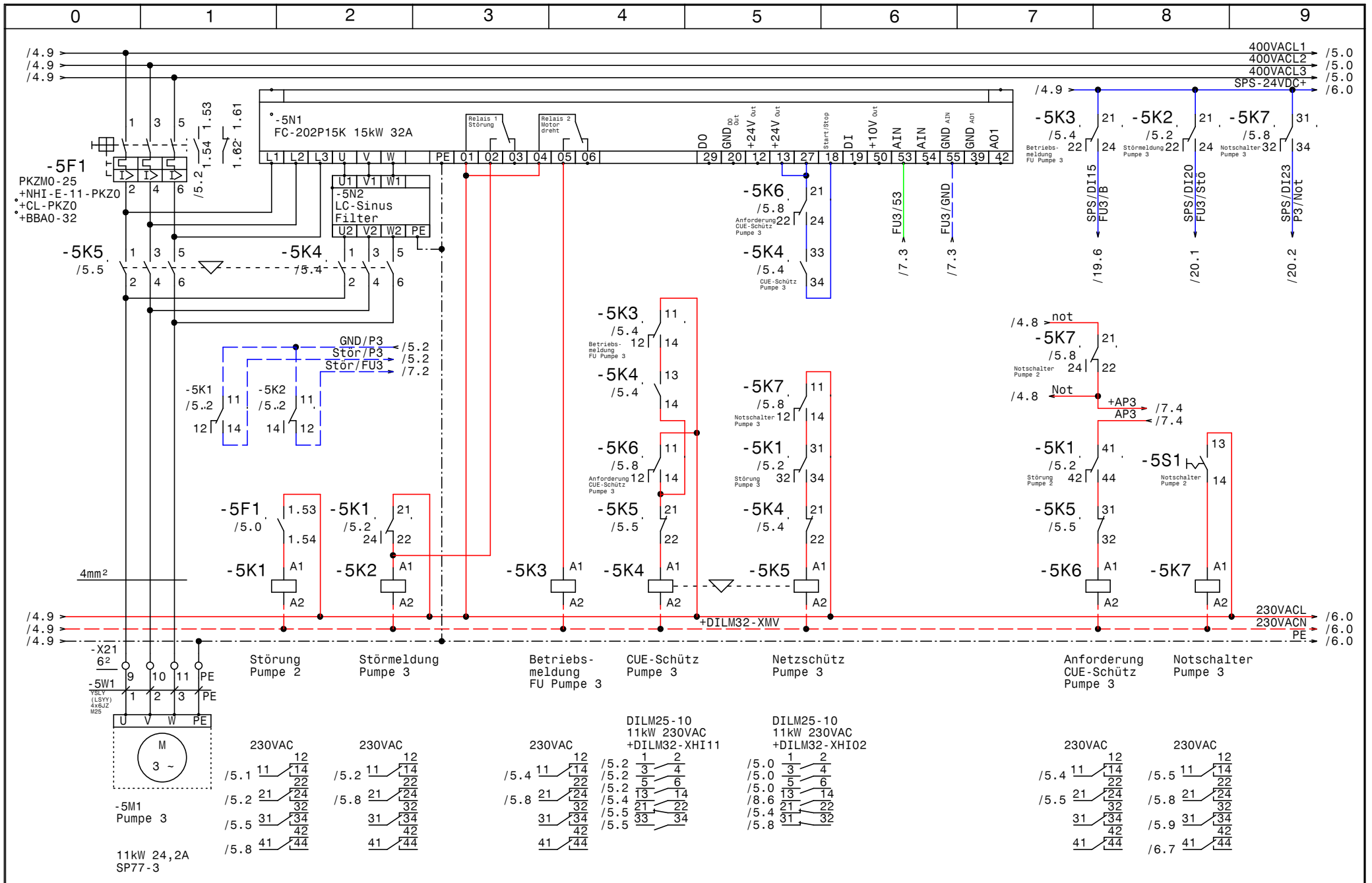


Datum	05.03.15
Bearb.	Hattinger
Gepr.	
Norm	



Raiffeisen Rechenzentrum Innsbruck
Pumpe 1

Feld EB	Zeichn.Nr.:
	032/15
	Blatt 3
	von 22 Bl.




Datum	05.03.15
Bearb.	Hattinger
Gepr.	
Norm	




Raiffeisen Rechenzentrum Innsbruck
Pumpe 3

Feld EB	Zeichn.Nr.:
	032/15
	Blatt 5
	von 22 Bl.

0	1	2	3	4	5	6	7	8	9				
Stück Zahl	Artikel Bezeichnung			Artikel Beschreibung			Artikel Bezüge						
1				CU352			-6A1						
2				I0351B			-8A1, -7A1						
1				Wago 762-1104	WP 104	VGA PERSPEC	-17A1						
1				Wago 750-881	ETHERNETController		-17A2						
5				Wago 750-455	4AI	4-20mA S.E.	-18A3, -18A2, -18A1, -17A4, -17A3						
1				Wago 750-555	4AO	4-20mA	-19A1						
1				Wago 750-1405	16DI	3,0ms	-19A2						
1				Wago 750-1506	8DI	8DO 24V DC 0,5	-20A1						
1				Wago 750-600	Busendklemme		-20A2						
1				Memograph M	RSG40		-12B1						
1	C6/1N			Sicherungsautomaten			-1F1						
1	Tytan R	DO	3x20A	Reiter-Sicherungslasttrennschalter			-1F2						
1	LSFI	C13/0,03	G	Personenschutzschalter			-1F3						
1	C6/1			Sicherungsautomaten			-1F4						
1	PKZMO-2,5-T			Transformatorschutzschalter			-2F1						
1	PKZMO-0,4-T			Transformatorschutzschalter			-2F2						
1	PKZMO-1,6-T			Transformatorschutzschalter			-2F3						
3	PKZMO-25			Motorschutzschalter			-4F1, -3F1, -5F1						
6	NHI-E-11-PKZO			Normalhilfsschalter									
2				Schrank- leuchte			-1H1, -1H2						
6	DILM25-10(230V50HZ)			Schütz			-3K5, -5K4, -5K5, -4K5, -4K4, -3K4						
3	DILM32-XHI02			Hilfsschalterbaustein									
16	Relais4polig230VAC			Miniatur - Relais 4polig			-5K2, -6K1, -5K7, -5K6, -5K3, -3K1						
							-5K1, -4K7, -4K6, -4K3, -4K2, -3K6						
							-4K1, -3K3, -3K2, -3K7						
3	DILM32-XHI11			Hilfsschalterbaustein									
1	Relais4polig24VAC			Miniatur - Relais 4polig			-12K1						
4	Relais4polig24VDC			Miniatur - Relais 4polig			-20K1, -20K2, -11K2, -11K1						
21	Socket	4polig		Socket für Minitur Relais 4polig									
1				Schaltschrankventilator			-1M1						
1	600x2000x500			Schaltschrank			-0N1						
1	ST 16205	B=1600	H=2000	T=500	Standschrank IP 55		-0N2						
1				Netzteil 230VAC 24VDC 5A			-2N1						
				Datum	05.03.15	 ELEKTRO ANLAGENBAU			Raiffeisen Rechenzentrum Innsbruck Materialliste			Zeichn.Nr.:	
				Bearb.	Hattinger F.							032/15	
				Gepr.								Blatt 1	
Zust.	Änderung	Datum	Name	Norm					von 3 Bl.				

0	1	2	3	4	5	6	7	8	9
Stück Zahl	Artikel Bezeichnung			Artikel Beschreibung		Artikel Bezüge			
3	DILM32-XMV			Mechanische Verriegelung		-3N3, -5N3, -4N3			
3				FC-202P15K 15kW 32A		-4N1, -5N1, -3N1			
3				LC-Sinus Filter		-5N2, -4N2, -3N2			
5				Trenn- umformer TV500		-16N1, -6N2, -6N1, -15N1, -18N1			
1				Thermostat		-1P1			
1	PN1-100			Hauptschalter		-1Q1			
3	BZ A16/1S			Ausschalter, Serie BZ		-5S1, -4S1, -3S1			
1				Trafo 230VAC 230VAC 400VA		-2T1			
1				Trafo 230VAC 24VAC 63VA		-2T2			
7	M16			Kabelverschraubung		-22V2, -6V1, -22V3, -8V3, -8V2, -8V1			
						-22V1			
1	M40			Kabelverschraubung		-1W1			
3	M25			Kabelverschraubung		-5W1, -3W1, -4W1			
31	M20			Kabelverschraubung		-16W1, -6W2, -15W1, -15W2, -15W3, -15W4			
						-16W2, -16W3, -16W4, -16W5, -16W6			
						-16W8, -13W2, -18W1, -16W7, -10W3			
						-10W5, -10W6, -13W1, -14W2, -10W4			
						-14W1, -10W7, -10W8, -11W1, -10W2			
						-11W2, -10W1, -6W1, -1W2, -10W9			
32				Stecker oben-unten		-X6, -X5			
5	Klemme 2,5 blau			Klemme N		-X14, -X11			
31	EK 2,5 ge/gr			Erdungsklemme		-X14, -X11, -X21, -X24, -X12, -X22			
127	Klemme 2,5 grau			Klemme L		-X21, -X11, -X24, -X22, -X3, -X12, -X14			
3	EK 6 ge/gr			Erdungsklemme		-X21			
9	Klemme 6 grau			Klemme L		-X21			
3	Klemme 35 grau			Klemme L		-X21			
1	Klemme 35 blau			Klemme N		-X21			
1	EK 35 ge/gr			Erdungsklemme		-X21			
1				Steckdose		-1X1			
1	+NZM1-XTVDVR			Türkupplungsdrehgriff für PN1		-1Z1			
1	+NZM1/2-XV4			Verlängerungsachse 400mm für PN1		-1Z2			
2	+NZM1-XIPK			Fingerschutz für NZMN1		-1Z4, -1Z3			
1	+NZM1-XAD160			Adapter für NZM1		-1Z5			

				Datum	05.03.15	 ELEKTRO ANLAGENBAU	Raiffeisen Rechenzentrum Innsbruck Materialliste		Zeichn.Nr.:
				Bearb.	Hattinger F.				032/15
				Gepr.					Blatt 2
Zust.	Änderung	Datum	Name	Norm				von 3	Bl.

