

Datum 08.08.14  
 Bearb. Hattinger  
 Gepr.  
 Norm

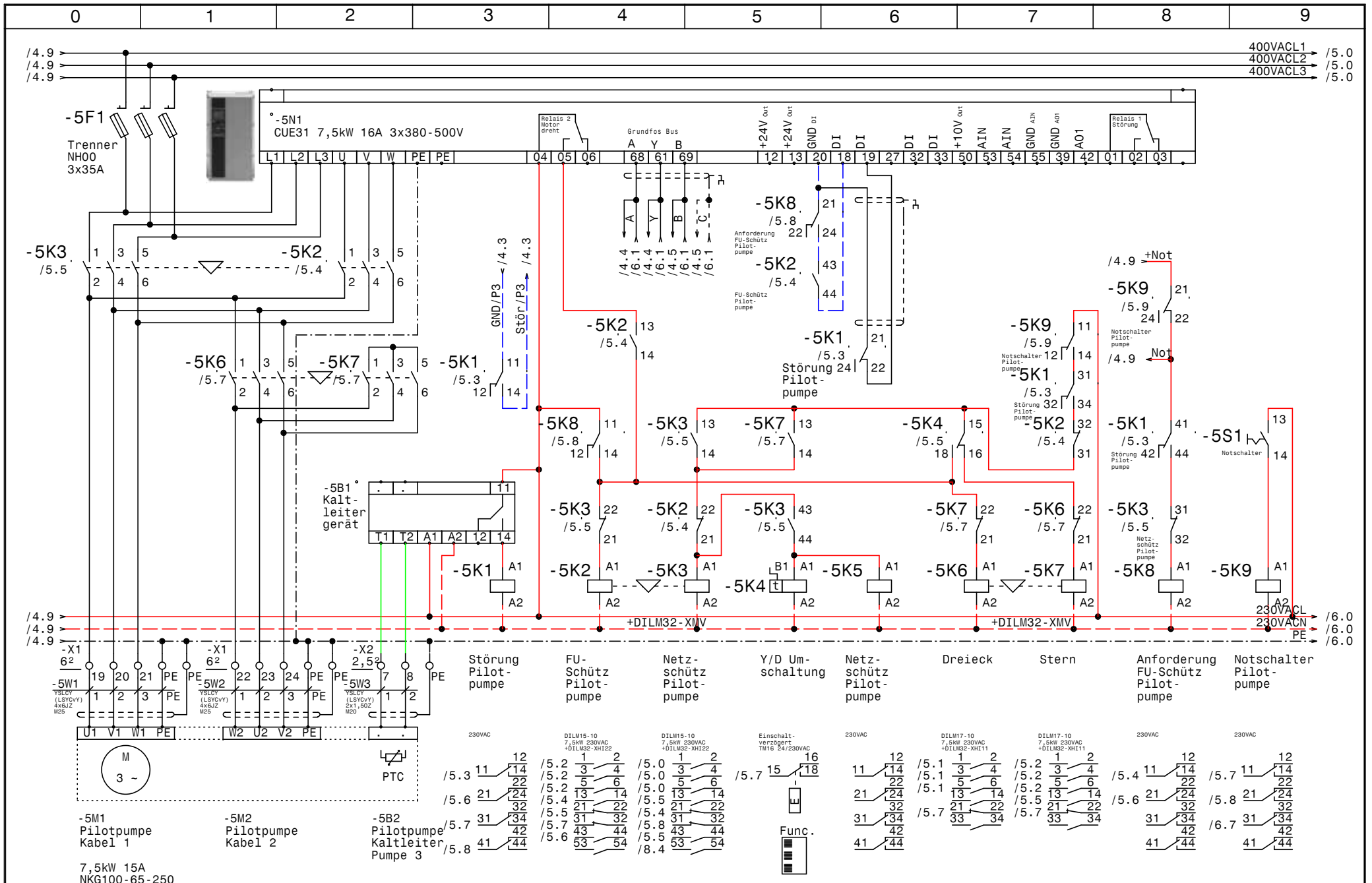


Control MPC-EC 3-SD37kW +Pilot 1-SD7,5kW  
 GUFO 5/6 Energiezentrale 1100 Wien  
**Pumpe 1**

Zeichn.Nr.:  
 246/14  
 Blatt 2  
 von 8 Bl.







Datum 08.08.14  
 Bearb. Hattinger  
 Gepr.  
 Norm



Control MPC-EC 3-SD37kW +Pilot 1-SD7,5kW  
 GUFO 5/6 Energiezentrale 1100 Wien  
**Pilotpumpe**

Zeichn.Nr.:  
 246/14  
 Blatt 5  
 von 8 Bl.










0	1	2	3	4	5	6	7	8	9
Stück Zahl	Artikel Bezeichnung			Artikel Beschreibung		Artikel Bezüge			
1				CU352		-6A1			
4				I0351B		-7A1, -8A2, -8A1, -7A2			
4				Kaltleiter gerät		-4B1, -2B1, -3B1, -5B1			
1	PKZM0-2,5-T			Transformatorschutzschalter		-1F1			
1	NHI-E-11-PKZO			Normalhilfsschalter					
3	NH00 3x80A			Trenner NH00 3x80A		-3F1, -4F1, -2F1			
1	NH00 3x35A			Trenner NH00 3x35A		-5F1			
9	DILM72(230V50HZ)			Schütz		-3K3, -2K2, -2K3, -4K2, -4K3, -3K2			
						-3K6, -4K6, -2K6			
16	Relais4polig230VAC			Miniatur - Relais 4polig		-3K5, -4K1, -3K9, -4K5, -5K1, -4K9			
						-2K1, -5K8, -4K8, -3K1, -3K8, -2K9			
						-2K5, -2K8, -5K5, -5K9			
6	DILM150-XHI11			Hilfsschalterbaustein					
3	DILM65(230V50HZ)			Schütz		-3K7, -2K7, -4K7			
6	DILM150-XHI22			Hilfsschalterbaustein					
4	TM16/E 24/230VAC			Multifunktion Zeitrelais		-4K4, -5K4, -2K4, -3K4			
16	Socket 4polig			Socket für Minitur Relais 4polig					
2	DILM32-XHI22			Hilfsschalterbaustein					
2	DILM15-10(230V50HZ)			Schütz		-5K3, -5K2			
2	DILM17-10(230V50HZ)			Schütz		-5K6, -5K7			
2	DILM32-XHI11			Hilfsschalterbaustein					
1				Schaltschrankventilator		-1M1			
1	ST 16184 B=1600 H=1800 T=400			Standschrank IP 55		-0N1			
3				CUE33 37kW 73A 3x380-500V		-2N1, -3N1, -4N1			
6	DILM65-XMV			Mechanische Verriegelung		-4N2, -3N3, -4N3, -2N2, -2N3, -3N2			
1				CUE31 7,5kW 16A 3x380-500V		-5N1			
2	DILM32-XMV			Mechanische Verriegelung		-5N3, -5N2			
1				Thermostat		-1P1			
1	PN2-250			Hauptschalter		-1Q1			
4	BZ A16/1S			Ausschalter, Serie BZ		-4S1, -5S1, -3S1, -2S1			
1				Trafo 400VAC 230VAC 800VA		-1T1			
1	M50			Kabelverschraubung		-1W1			
6	M40			Kabelverschraubung		-3W1, -2W1, -3W2, -2W2, -4W1, -4W2			

				Datum	08.08.14	 ELEKTRO ANLAGENBAU	Control MPC-EC 3-SD37kW +Pilot 1-SD7,5kW GUF0 5/6 Energiezentrale 1100 Wien  <b>Materialliste</b>		Zeichn.Nr.:
				Bearb.	Hättinger F.				246/14
				Gepr.					Blatt 1
Zust.	Änderung	Datum	Name	Norm					von 2 Bl.

