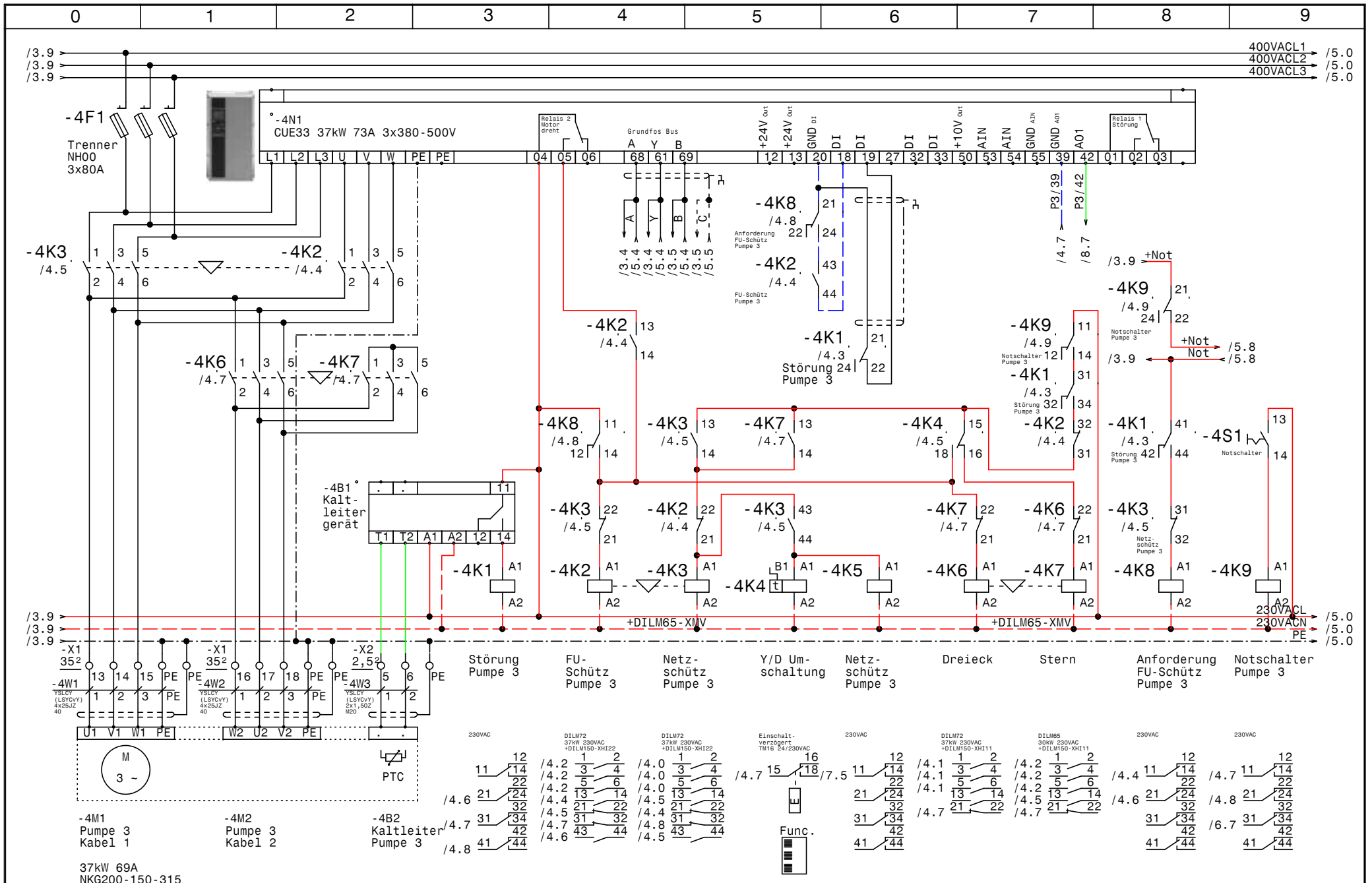


Datum 07.10.14
Bearb. Hattinger
Gepr.
Norm



Control MPC-EC 3-SD37kW +Pilot 1-SD7,5kW
GUFO 5/6 Energiezentrale 1100 Wien
Pumpe 1

Zechn.Nr.:
246/14
Blatt 2
von 8 Bl.

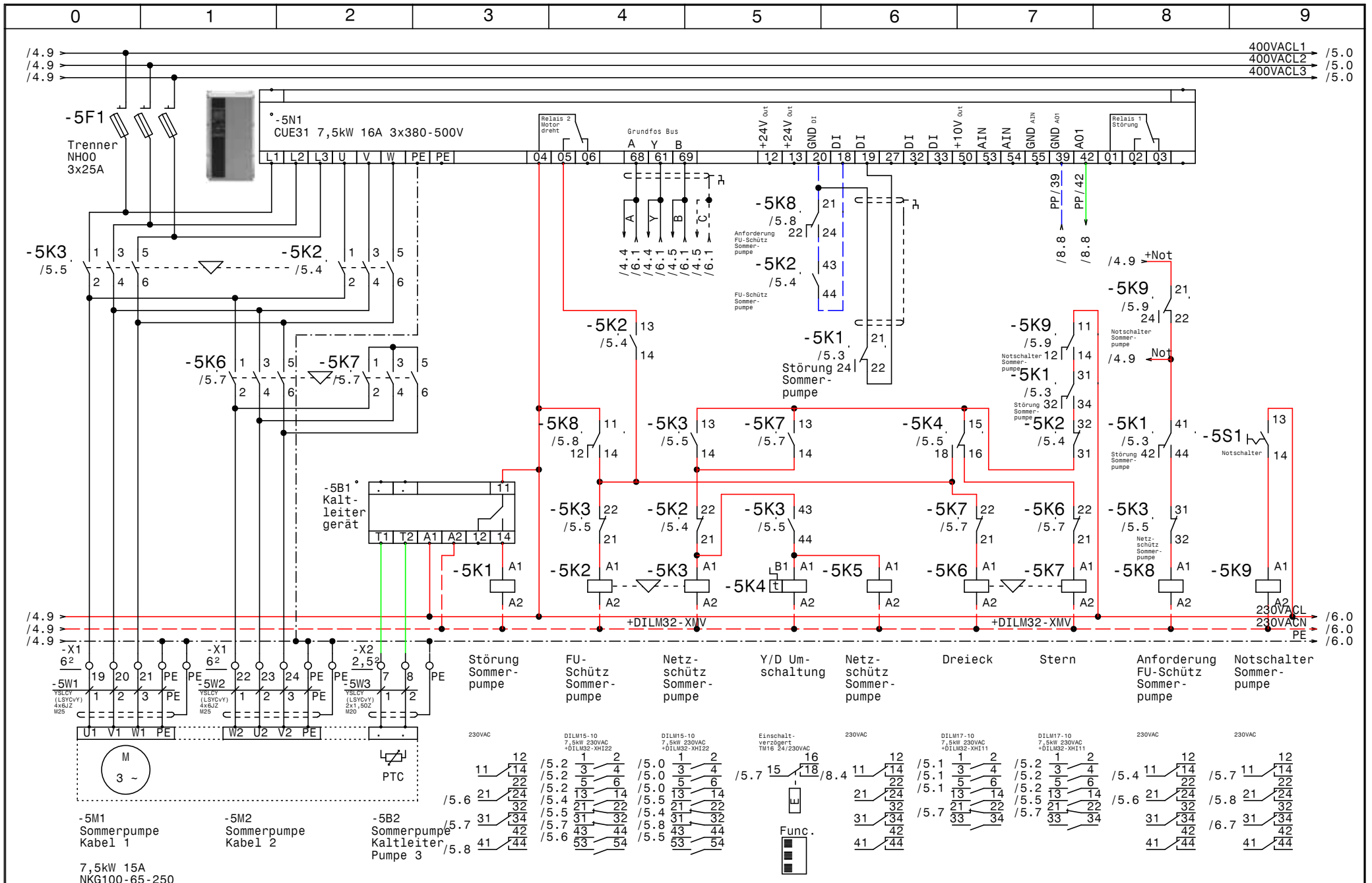


Datum 07.10.14
 Bearb. Hattinger
 Gepr.
 Norm



Control MPC-EC 3-SD37kW +Pilot 1-SD7,5kW
 GUFO 5/6 Energiezentrale 1100 Wien
Pumpe 3

Zeichn.Nr.:
 246/14
 Blatt 4
 von 8 Bl.

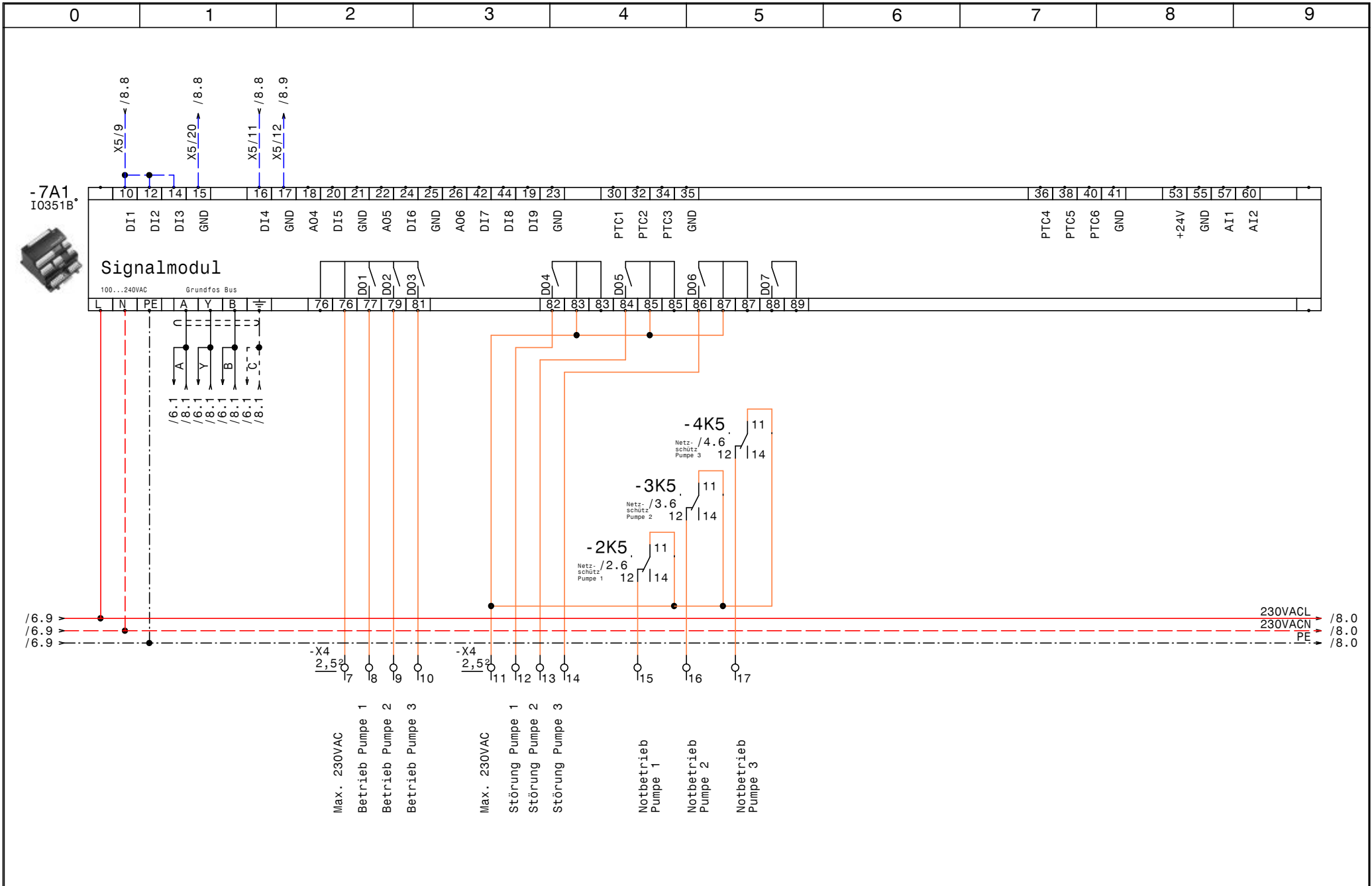



Datum 07.10.14
 Bearb. Hattinger
 Gepr.
 Norm



Control MPC-EC 3-SD37kW +Pilot 1-SD7,5kW
 GUFO 5/6 Energiezentrale 1100 Wien
Sommerpumpe

Zeichn.Nr.:
 246/14
 Blatt 5
 von 8 Bl.



0	1	2	3	4	5	6	7	8	9			
Stück Zahl	Artikel Bezeichnung			Artikel Beschreibung			Artikel Bezüge					
1				CU352			-6A1					
2				I0351B			-8A1, -7A1					
4				Kaltleiter gerät			-4B1, -2B1, -3B1, -5B1					
1	PKZM0-2,5-T			Transformatorschutzschalter			-1F1					
1	NHI-E-11-PKZO			Normalhilfsschalter								
3	NH00 3x80A			Trenner NH00 3x80A			-3F1, -2F1, -4F1					
1	NH00 3x25A			Trenner NH00 3x25A			-5F1					
6	DILM150-XHI11			Hilfsschalterbaustein								
3	DILM65(230V50HZ)			Schütz			-3K7, -2K7, -4K7					
16	Relais4polig230VAC			Miniatur - Relais 4polig			-4K1, -3K5, -4K5, -3K8, -5K1, -4K9					
							-2K1, -3K9, -5K8, -5K9, -4K8, -3K1					
							-2K9, -2K8, -2K5, -5K5					
9	DILM72(230V50HZ)			Schütz			-4K2, -3K6, -3K3, -2K2, -2K3, -3K2					
							-4K6, -2K6, -4K3					
6	DILM150-XHI22			Hilfsschalterbaustein								
4	TM16/E 24/230VAC			Multifunktion Zeitrelais			-4K4, -5K4, -2K4, -3K4					
16	Socket 4polig			Socket für Minitur Relais 4polig								
2	DILM32-XHI22			Hilfsschalterbaustein								
2	DILM15-10(230V50HZ)			Schütz			-5K3, -5K2					
2	DILM17-10(230V50HZ)			Schütz			-5K6, -5K7					
2	DILM32-XHI11			Hilfsschalterbaustein								
1				Schaltschrankventilator			-1M1					
1	ST 16184 B=1600 H=1800 T=400			Standschrank IP 55			-0N1					
3				CUE33 37kW 73A 3x380-500V			-2N1, -3N1, -4N1					
6	DILM65-XMV			Mechanische Verriegelung			-2N3, -3N3, -4N3, -2N2, -4N2, -3N2					
1				CUE31 7,5kW 16A 3x380-500V			-5N1					
2	DILM32-XMV			Mechanische Verriegelung			-5N3, -5N2					
1				Thermostat			-1P1					
1	PN2-250			Hauptschalter			-1Q1					
4	BZ A16/1S			Ausschalter, Serie BZ			-4S1, -5S1, -3S1, -2S1					
1				Trafo 400VAC 230VAC 800VA			-1T1					
1	M50			Kabelverschraubung			-1W1					
6	M40			Kabelverschraubung			-3W1, -2W1, -3W2, -4W1, -2W2, -4W2					
			Datum	12.09.14	 ELEKTRO ANLAGENBAU			Control MPC-EC 3-SD37kW +Pilot 1-SD7,5kW		Zeichn.Nr.:		
			Bearb.	Hattinger F.				GUF0 5/6 Energiezentrale 1100 Wien				246/14
			Gepr.					Materialliste				Blatt 1
Zust.	Änderung	Datum	Name	Norm						von 2 Bl.		

