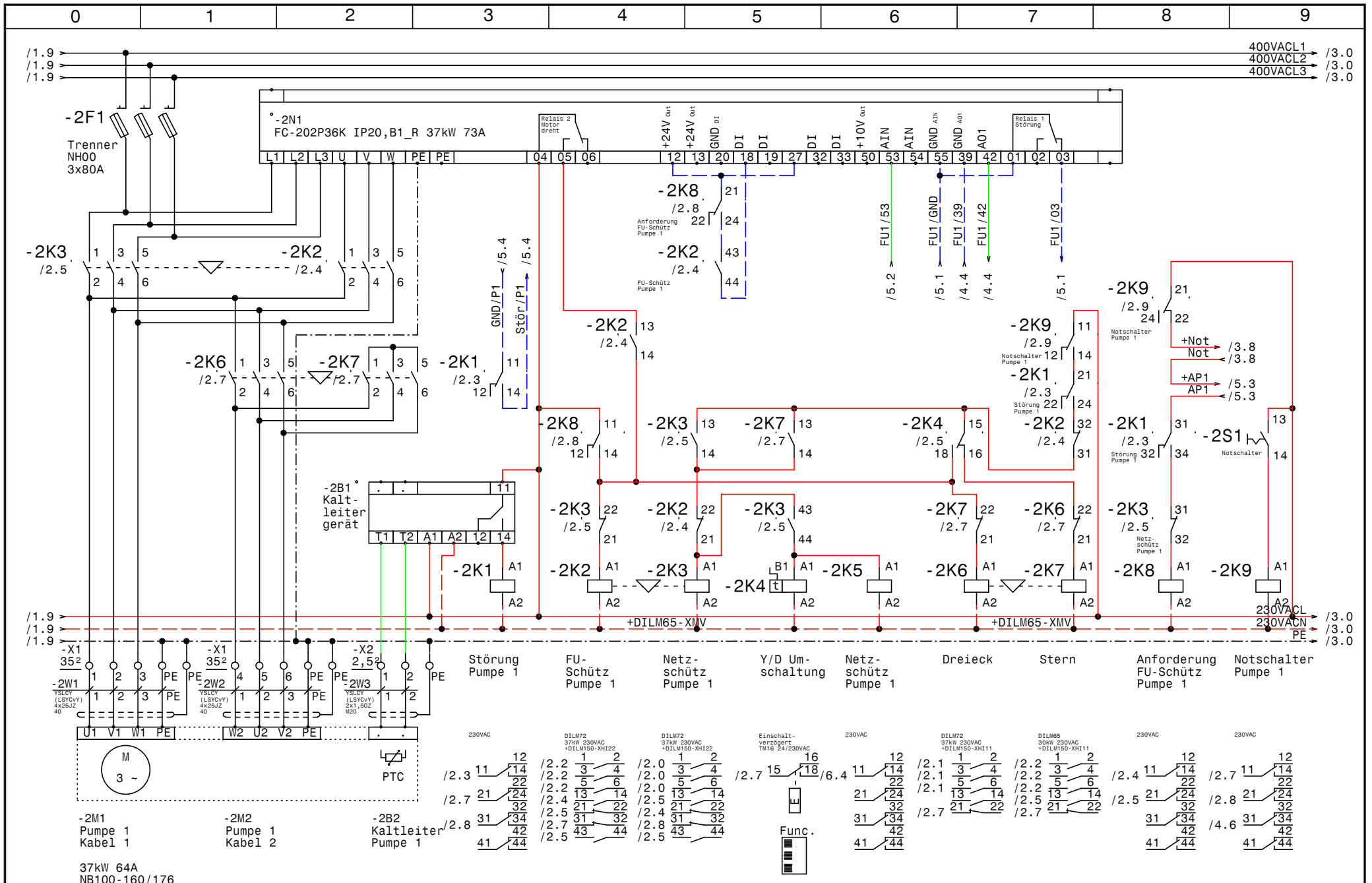


Datum	11.06.14
Bearb.	Hattinger
Gepr.	
Norm	



Control MPC-EF 2xSD37kW
Glock Deutsch Wagram
Netzanschluß

Zeichn.Nr.:	
	050/14
	Blatt 1
	von 6 Bl.

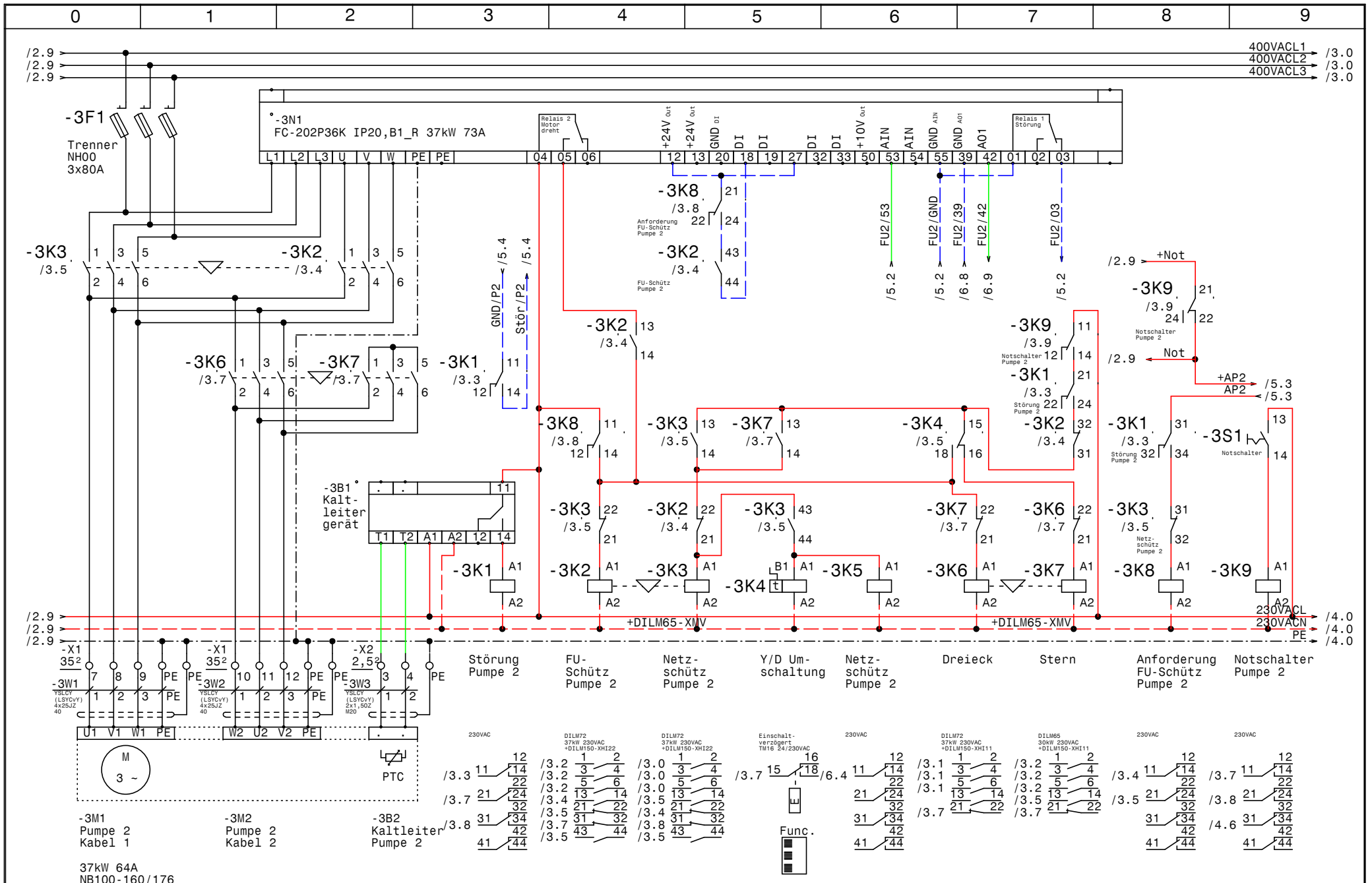


Datum 11.06.14
 Bearb. Hattinger
 Gepr.
 Norm



Control MPC-EF 2xSD37kW
 Glock Deutsch Wagram
Pumpe 1

Zeichn.Nr.:
 050/14
 Blatt 2
 von 6 Bl.

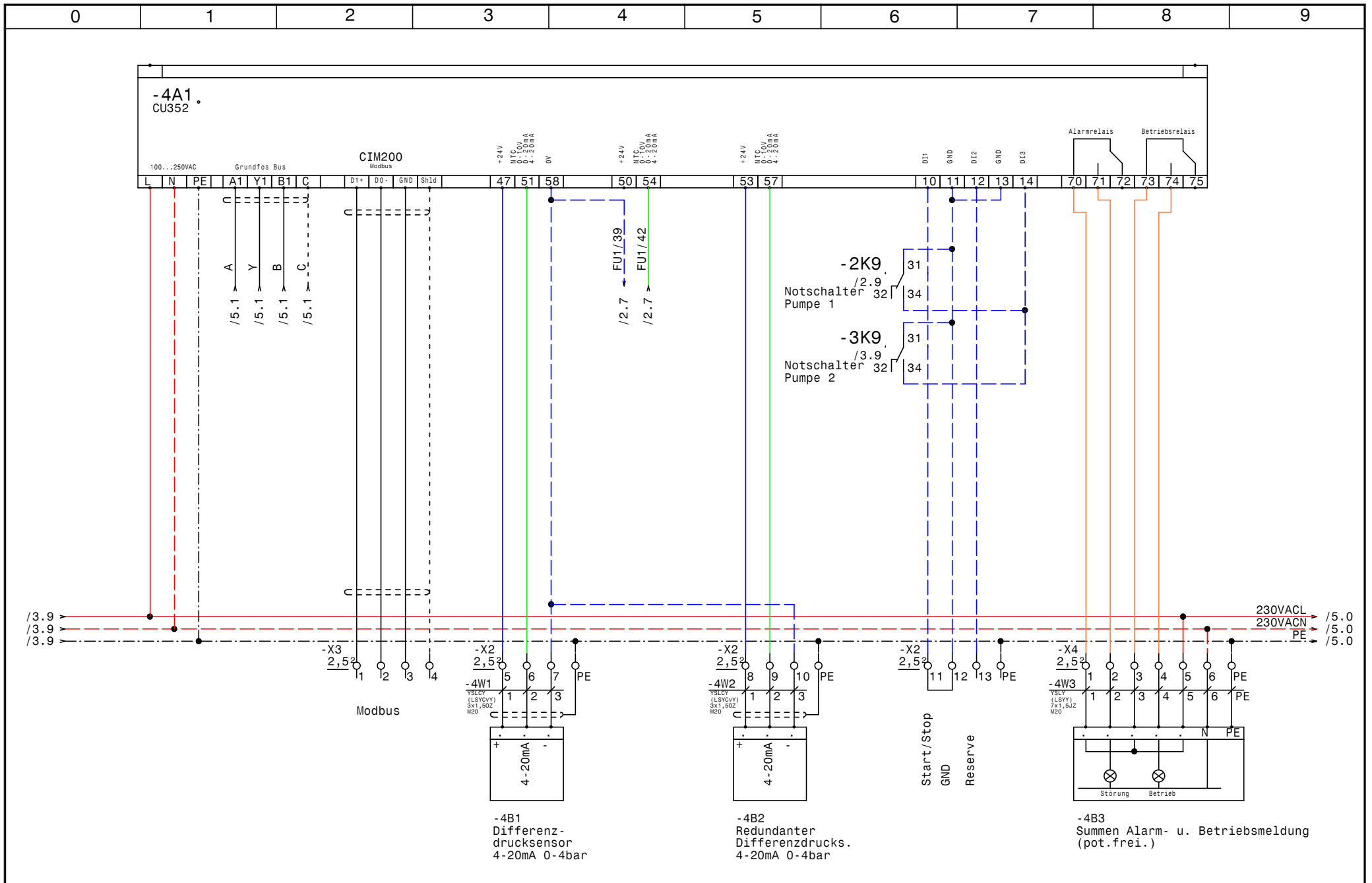


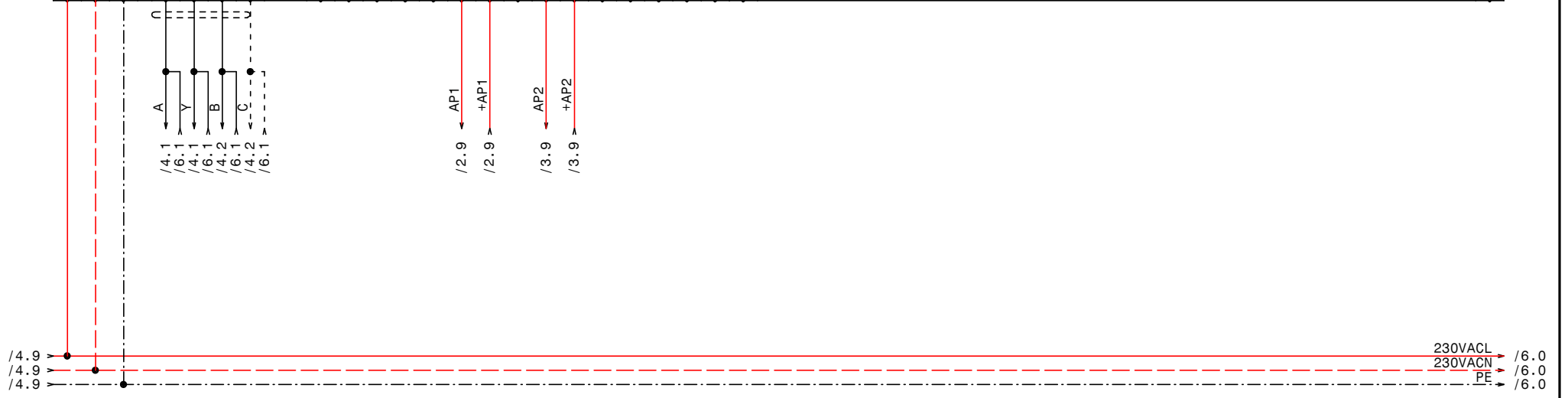
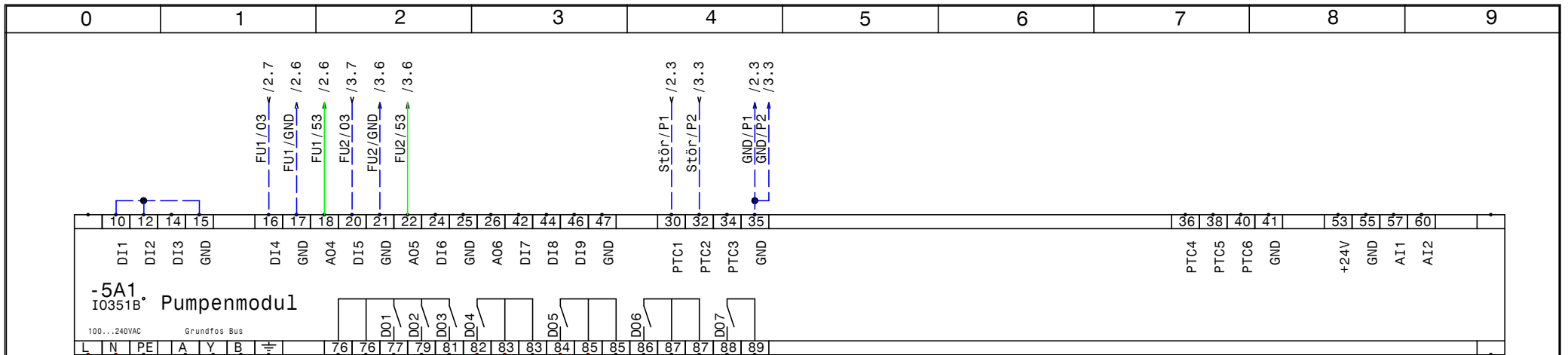
Datum 11.06.14
 Bearb. Hattinger
 Gepr.
 Norm




Control MPC-EF 2xSD37kW
 Glock Deutsch Wagram
Pumpe 2

Zeichn.Nr.:
 050/14
 Blatt 3
 von 6 Bl.





0	1	2	3	4	5	6	7	8	9
Stück Zahl	Artikel Bezeichnung			Artikel Beschreibung		Artikel Bezüge			
1				CU352		-4A1			
2				I0351B		-5A1, -6A1			
2				Kaltleiter gerät		-3B1, -2B1			
1	PKZM0-2,5-T			Transformatorschutzschalter		-1F1			
1	NHI-E-11-PKZO			Normalhilfsschalter					
2	NH00 3x80A			Trenner NH00 3x80A		-3F1, -2F1			
4	DILM150-XHI22			Hilfsschalterbaustein					
2	DILM65(230V50HZ)			Schütz		-2K7, -3K7			
4	DILM150-XHI11			Hilfsschalterbaustein					
8	Sockel 4polig			Sockel für Minitur Relais 4polig					
6	DILM72(230V50HZ)			Schütz		-3K2, -2K2, -2K3, -2K6, -3K6, -3K3			
2	TM16/E 24/230VAC			Multifunktion Zeitrelais		-3K4, -2K4			
8	Relais4polig230VAC			Miniatur - Relais 4polig		-3K9, -2K8, -3K8, -2K1, -2K5, -3K1			
						-3K5, -2K9			
1				Schaltschrankventilator		-1M1			
1	ST 10204 B=1000 H=2000 T=400			Standschrank IP 55		-0N1			
2				FC-202P36K IP20,B1_R 37kW 73A		-2N1, -3N1			
4	DILM65-XMV			Mechanische Verriegelung		-2N2, -2N3, -3N3, -3N2			
1				Thermostat		-1P1			
1	PN1-160			Hauptschalter		-1Q1			
2	BZ A16/1S			Ausschalter, Serie BZ		-3S1, -2S1			
1				Trafo 400VAC 230VAC 800VA		-1T1			
1	M50			Kabelverschraubung		-1W1			
4	M40			Kabelverschraubung		-2W1, -2W2, -3W1, -3W2			
5	M20			Kabelverschraubung		-4W1, -4W2, -2W3, -4W3, -3W3			
3	Klemme 70 grau			Klemme L		-X1			
8	EK 35 ge/gr			Erdungsklemme		-X1			
12	Klemme 35 grau			Klemme L		-X1			
2	EK 70 ge/gr			Erdungsklemme		-X1			
35	Klemme 2,5 grau			Klemme L		-X2, -X3, -X4, -X2			
7	EK 2,5 ge/gr			Erdungsklemme		-X2, -X2, -X4			
1	+NZM1-XTVDVR			Türkupplungsdrehgriff für PN1		-1Z1			
1	+NZM1/2-XV4			Verlängerungsachse 400mm für PN1		-1Z2			

				Datum	11.06.14	 ELEKTRO ANLAGENBAU	Control MPC-EF 2xSD37KW Glock Deutsch Wagram Materialliste		Zeichn.Nr.:
				Bearb.	Hattinger F.				050/14
				Gepr.					Blatt 1
Zust.	Änderung	Datum	Name	Norm				von 2	Bl.

