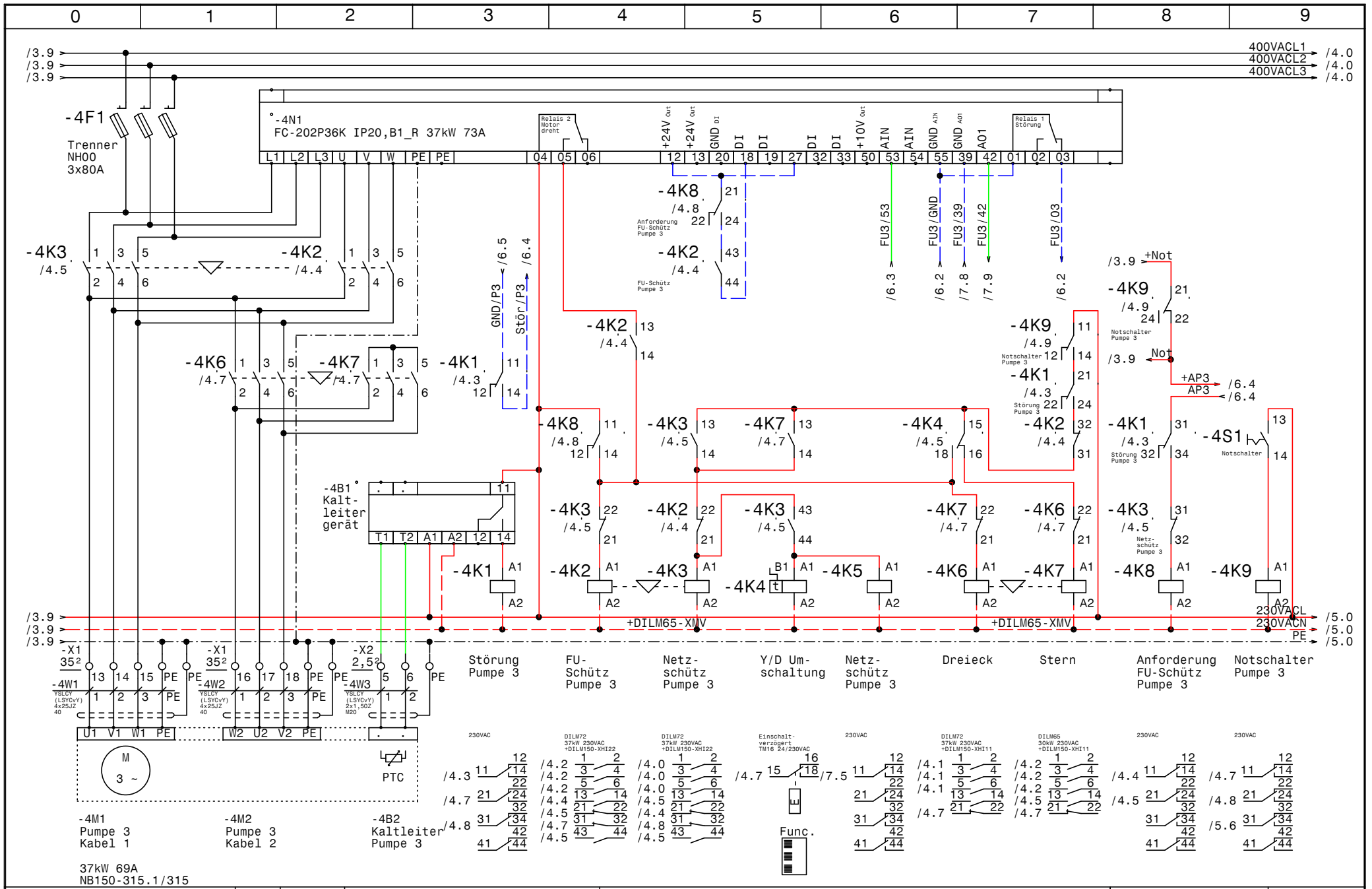


Datum 11.06.14
 Bearb. Hattinger
 Gepr.
 Norm



Control MPC-EF 3xSD37kW
 Glock Deutsch Wagram
Pumpe 1

Zeichn.Nr.:
 049/14
 Blatt 2
 von 7 Bl.




Datum 11.06.14
 Bearb. Hattinger
 Gepr.
 Norm



Control MPC-EF 3xSD37kW
 Glock Deutsch Wagram
Pumpe 3

Zeichn.Nr.:
 049/14
 Blatt 4
 von 7 Bl.

| 0 | 1 | 2 | 3 | 4 | 5 | 6 | 7 | 8 | 9 |
|---------------|--------------------------|---|---|----------------------------------|---|------------------------------------|---|---|---|
| Stück Zahl | Artikel Bezeichnung | | | Artikel Beschreibung | | Artikel Bezüge | | | |
| 1 | | | | CU352 | | -5A1 | | | |
| 2 | | | | I0351B | | -6A1, -7A1 | | | |
| 3 | | | | Kaltleiter gerät | | -3B1, -4B1, -2B1 | | | |
| 1 | PKZM0-2,5-T | | | Transformatorschutzschalter | | -1F1 | | | |
| 1 | NHI-E-11-PKZO | | | Normalhilfsschalter | | | | | |
| 3 | NH00 3x80A | | | Trenner NH00 3x80A | | -3F1, -4F1, -2F1 | | | |
| 3 | TM16/E 24/230VAC | | | Multifunktion Zeitrelais | | -2K4, -4K4, -3K4 | | | |
| 9 | DILM72(230V50HZ) | | | Schütz | | -2K6, -3K2, -3K3, -2K3, -2K2, -4K2 | | | |
| | | | | | | -4K6, -4K3, -3K6 | | | |
| 3 | DILM65(230V50HZ) | | | Schütz | | -2K7, -3K7, -4K7 | | | |
| 12 | Relais4polig230VAC | | | Miniatur - Relais 4polig | | -3K5, -4K8, -2K1, -4K5, -4K9, -2K5 | | | |
| | | | | | | -2K8, -2K9, -3K9, -3K1, -3K8, -4K1 | | | |
| 6 | DILM150-XHI11 | | | Hilfsschalterbaustein | | | | | |
| 6 | DILM150-XHI22 | | | Hilfsschalterbaustein | | | | | |
| 12 | Sockel 4polig | | | Sockel für Minitur Relais 4polig | | | | | |
| 1 | | | | Schaltschrankventilator | | -1M1 | | | |
| 1 | ST12204B=1200H=2000T=400 | | | Standschrank IP 55 | | -0N1 | | | |
| 3 | | | | FC-202P36K IP20,B1_R 37kW 73A | | -2N1, -4N1, -3N1 | | | |
| 6 | DILM65-XMV | | | Mechanische Verriegelung | | -2N2, -2N3, -3N3, -3N2, -4N2, -4N3 | | | |
| 1 | | | | Thermostat | | -1P1 | | | |
| 1 | PN2-250 | | | Hauptschalter | | -1Q1 | | | |
| 3 | BZ A16/1S | | | Ausschalter, Serie BZ | | -3S1, -4S1, -2S1 | | | |
| 1 | | | | Trafo 400VAC 230VAC 800VA | | -1T1 | | | |
| 1 | M50 | | | Kabelverschraubung | | -1W1 | | | |
| 6 | M40 | | | Kabelverschraubung | | -2W2, -4W2, -3W1, -3W2, -2W1, -4W1 | | | |
| 6 | M20 | | | Kabelverschraubung | | -5W1, -3W3, -5W2, -2W3, -4W3, -5W3 | | | |
| 3 | Klemme 120 grau | | | Klemme L | | -X1 | | | |
| 2 | EK 120 ge/gr | | | Erdungsklemme | | -X1 | | | |
| 12 | EK 35 ge/gr | | | Erdungsklemme | | -X1 | | | |
| 18 | Klemme 35 grau | | | Klemme L | | -X1 | | | |
| 8 | EK 2,5 ge/gr | | | Erdungsklemme | | -X2, -X2, -X4 | | | |
| 38 | Klemme 2,5 grau | | | Klemme L | | -X4, -X3, -X2, -X2 | | | |
| 1 | +NZM2-XTVDVR | | | Türkupplungsdrehgriff für PN1 | | -1Z1 | | | |

| | | | | | | | | | |
|-------|----------|-------|--------|--------------|----------|--|---|---------|-------------|
| | | | | Datum | 11.06.14 |  ELEKTRO ANLAGENBAU | Control MPC-EF 3xSD37KW Glock Deutsch Wagram Materialliste | | Zeichn.Nr.: |
| | | | Bearb. | Hattinger F. | | | | 049/14 | |
| | | | Gepr. | | | | | Blatt 1 | |
| Zust. | Änderung | Datum | Name | Norm | | | | | von 2 Bl. |

