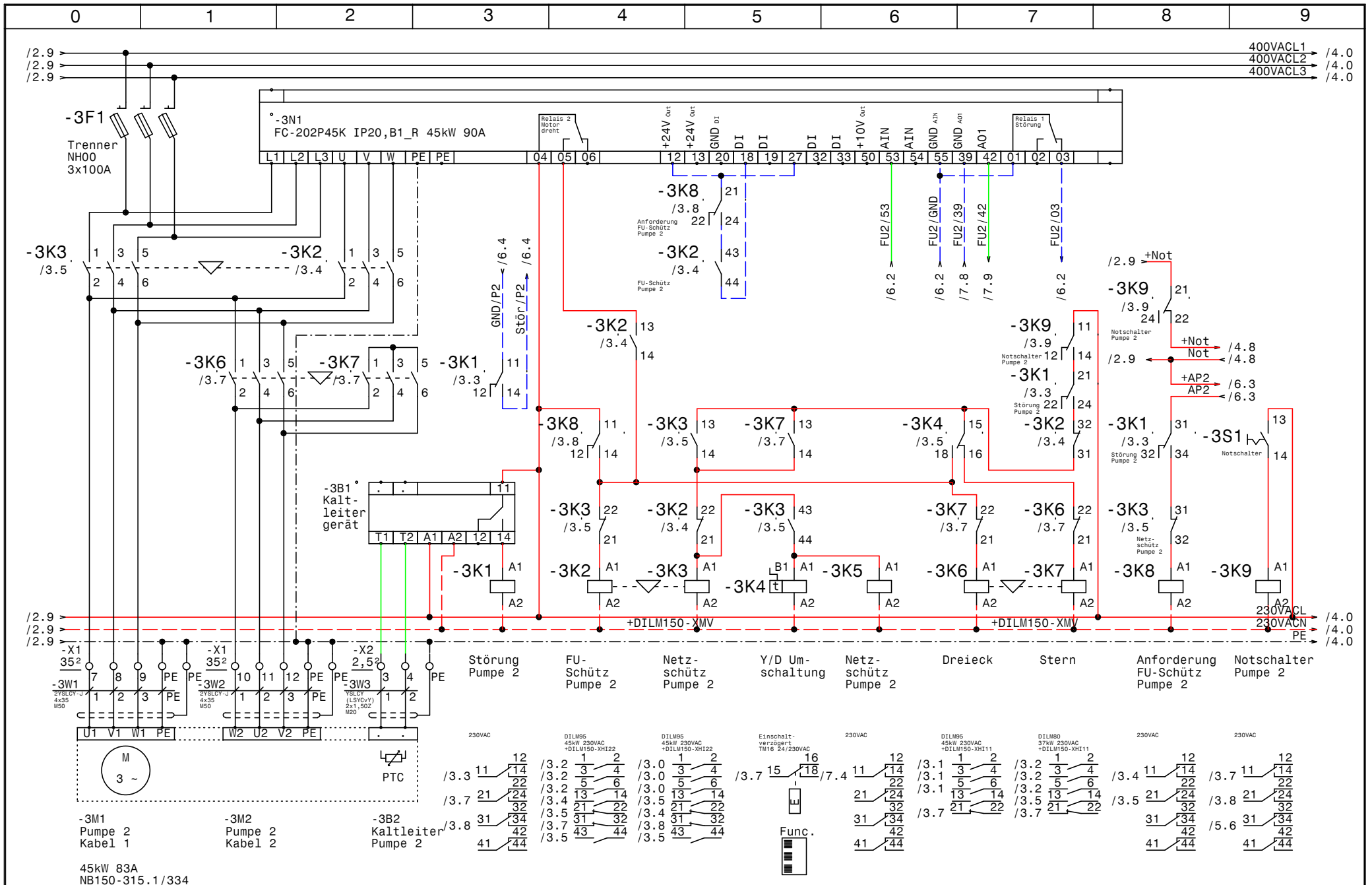


Datum 11.06.14  
 Bearb. Hattinger  
 Gepr.  
 Norm



Control MPC-EF 3xSD45kW  
 Glock Deutsch Wagram  
**Pumpe 1**

Zeichn.Nr.:  
 Q47/14  
 Blatt 2  
 von 7 Bl.

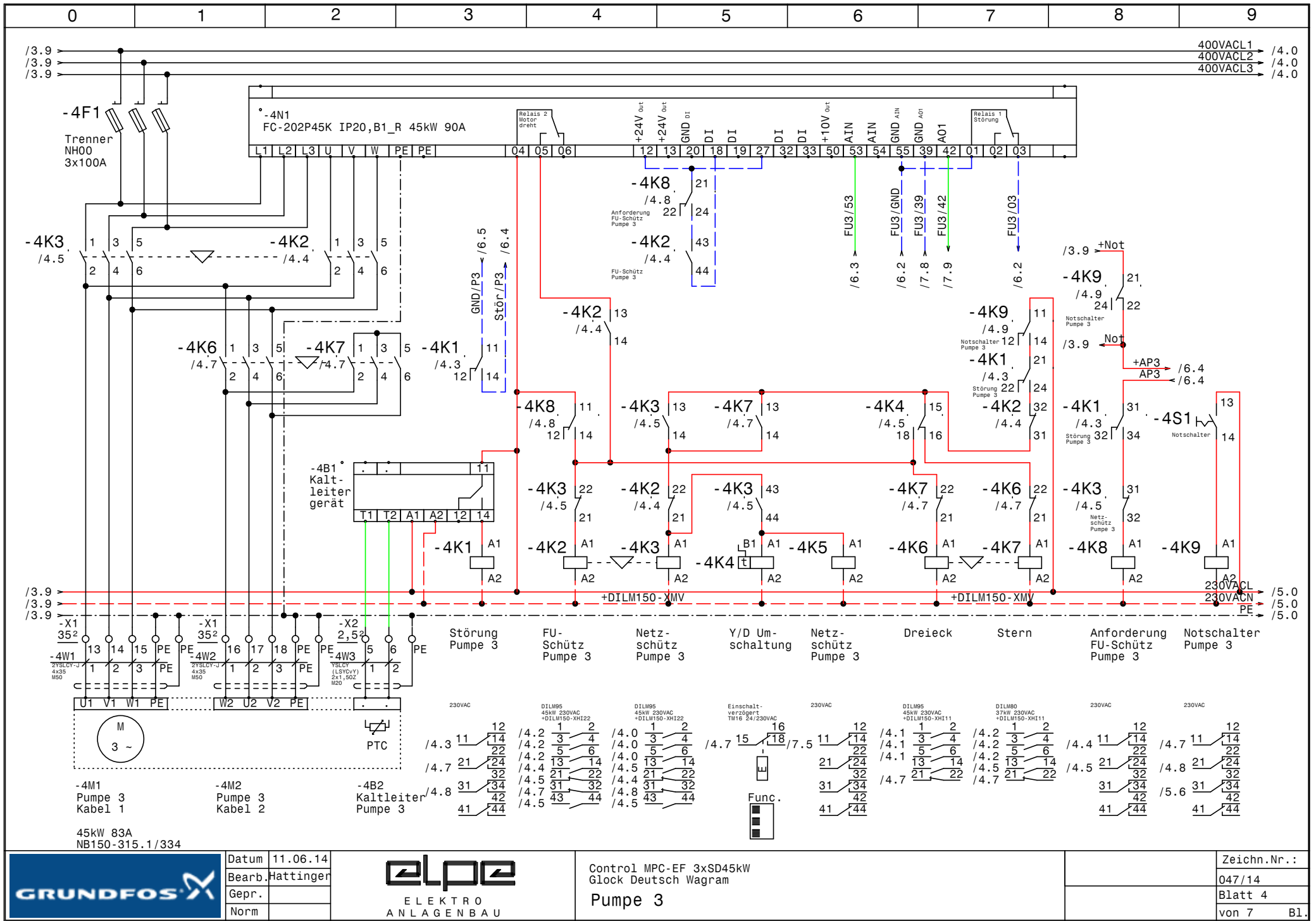


Datum 11.06.14  
 Bearb. Hattinger  
 Gepr.  
 Norm



Control MPC-EF 3xSD45kW  
 Glock Deutsch Wagram  
 Pumpe 2

Zeichn.Nr.:  
 Q47/14  
 Blatt 3  
 von 7 Bl.



Datum 11.06.14  
 Bearb. Hattinger  
 Gepr.  
 Norm



Control MPC-EF 3xSD45kW  
 Glock Deutsch Wagram  
**Pumpe 3**

Zeichn.Nr.:  
 Q47/14  
 Blatt 4  
 von 7 Bl.









0	1	2	3	4	5	6	7	8	9
Stück Zahl	Artikel Bezeichnung			Artikel Beschreibung		Artikel Bezüge			
1				CU352		-5A1			
2				I0351B		-7A1, -6A1			
3				Kaltleiter gerät		-2B1, -3B1, -4B1			
1	PKZM0-2,5-T			Transformatorschutzschalter		-1F1			
1	NHI-E-11-PKZO			Normalhilfsschalter					
3	NH00 3x100A			Trenner NH00 3x100A		-4F1, -3F1, -2F1			
6	DILM150-XHI22			Hilfsschalterbaustein					
12	Relais4polig230VAC			Miniatur - Relais 4polig		-2K5, -4K9, -4K8, -4K5, -4K1, -3K9			
						-3K8, -2K8, -2K1, -3K5, -3K1, -2K9			
9	DILM95(230V50HZ)			Schütz		-3K2, -2K6, -3K3, -2K3, -4K2, -3K6			
						-4K6, -4K3, -2K2			
3	TM16/E 24/230VAC			Multifunktion Zeitrelais		-3K4, -2K4, -4K4			
12	Socket 4polig			Socket für Minitur Relais 4polig					
6	DILM150-XHI11			Hilfsschalterbaustein					
3	DILM80(230V50HZ)			Schütz		-4K7, -3K7, -2K7			
1				Schaltschrankventilator		-1M1			
1	ST 16184 B=1600 H=1800 T=500			Standschrank IP 55		-0N1			
6	DILM150-XMV			Mechanische Verriegelung		-2N3, -4N2, -3N3, -2N2, -4N3, -3N2			
3				FC-202P45K IP20,B1_R 45kW 90A		-3N1, -4N1, -2N1			
1				Thermostat		-1P1			
1	PN2-250			Hauptschalter		-1Q1			
3	BZ A16/1S			Ausschalter, Serie BZ		-4S1, -2S1, -3S1			
1				Trafo 400VAC 230VAC 800VA		-1T1			
1	NYE(E-YY)3x150SM/70SM			NYE (E-YY) 3x150SM/70SM		-1W1			
6	M50			Kabelverschraubung		-2W2, -3W1, -2W1, -3W2, -4W2, -4W1			
6	M20			Kabelverschraubung		-4W3, -5W3, -5W2, -5W1, -3W3, -2W3			
2	EK 240 ge/gr			Erdungsklemme		-X1			
3	Klemme 240 grau			Klemme L		-X1			
12	EK 35 ge/gr			Erdungsklemme		-X1			
18	Klemme 35 grau			Klemme L		-X1			
38	Klemme 2,5 grau			Klemme L		-X3, -X2, -X2, -X4			
8	EK 2,5 ge/gr			Erdungsklemme		-X4, -X2, -X2			
1	+NZM2-XTVDVR			Türkupplungsdrehgriff für PN1		-1Z1			

				Datum	10.03.14
				Bearb.	Hättinger F.
				Gepr.	
Zust.	Änderung	Datum	Name	Norm	



Control MPC-EF 3xSD45kW  
Glock Deutsch Wagram

Materialliste

Zeichn.Nr.:	
	047/14
	Blatt 1
	von 2 Bl.

