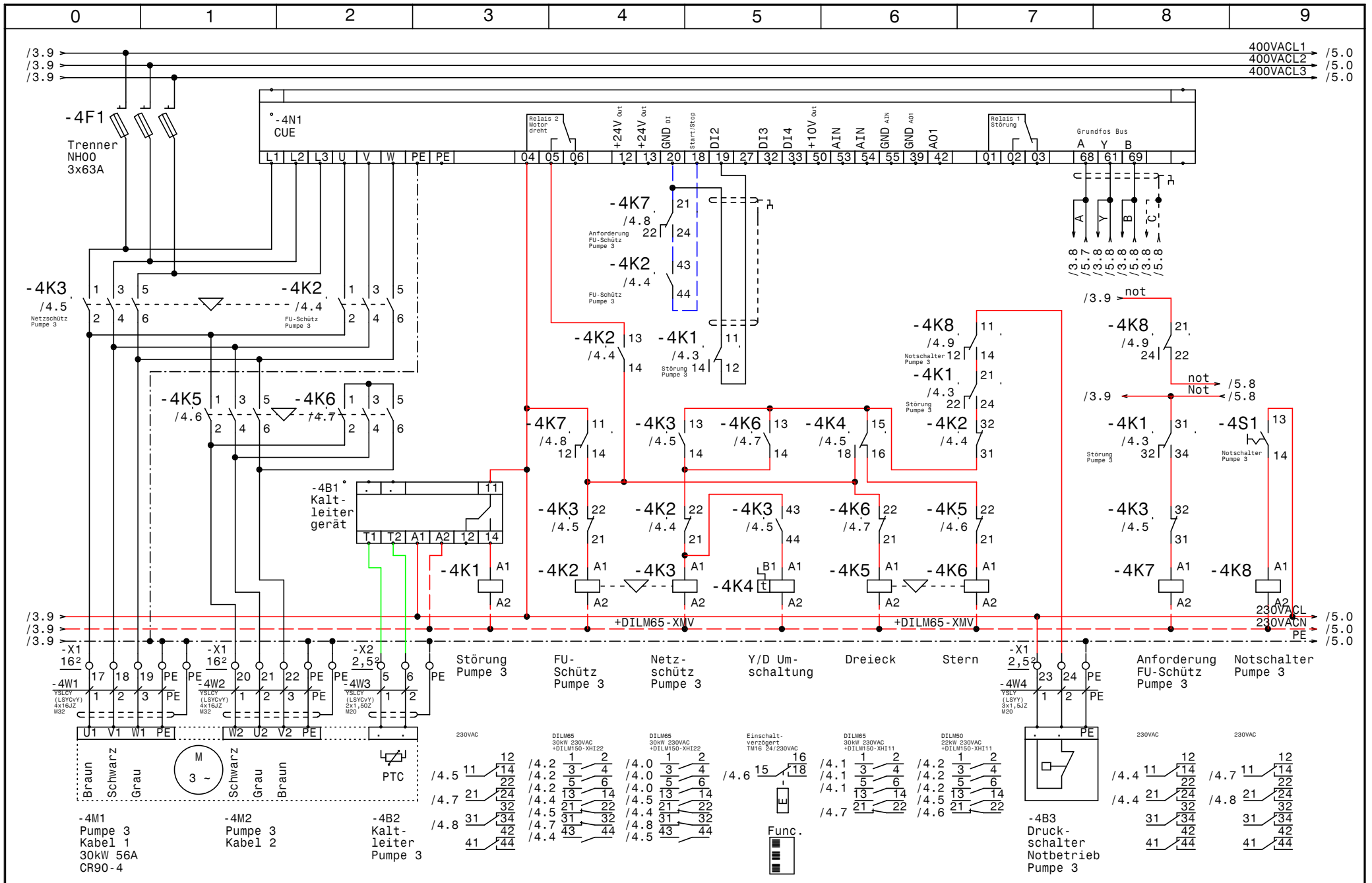


Datum 04.07.13
 Bearb. Hattinger
 Gepr.
 Norm



Control MPC-EC 4-SD30kW
 Trinkwasseraufbereitung Ghana (BPS3)
Pumpe 2

Zeichn.Nr.:
 138/13/O1
 Blatt 3
 von 8 Bl.

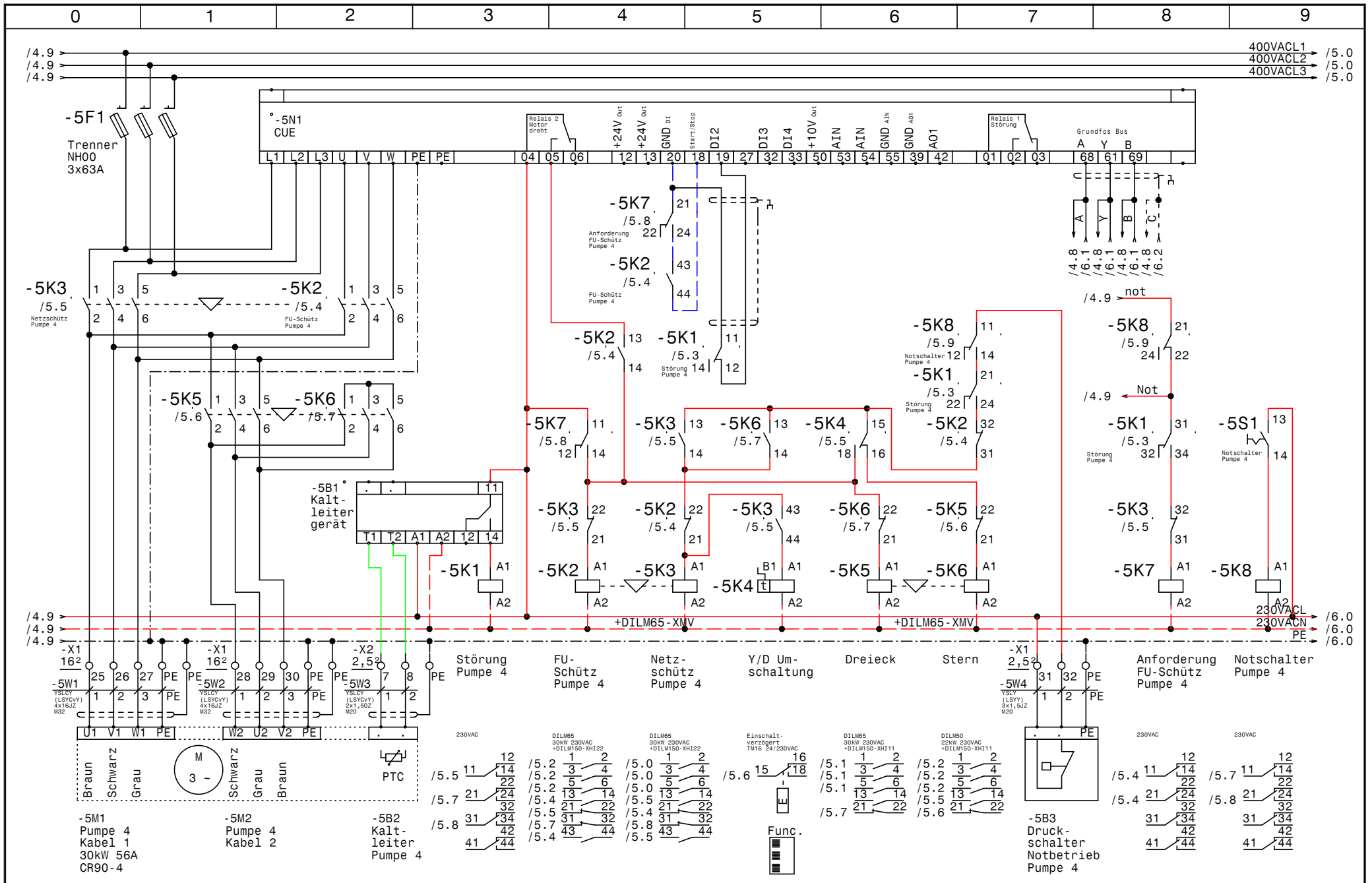


Datum 04.07.13
 Bearb. Hattinger
 Gepr.
 Norm



Control MPC-EC 4-SD30kW
 Trinkwasseraufbereitung Ghana (BPS3)
Pumpe 3

Zeichn.Nr.:
 138/13/01
 Blatt 4
 von 8 Bl.



Datum	04.07.13
Bearb.	Hattinger
Gepr.	
Norm	



Control MPC-EC 4-SD30kW
Trinkwasseraufbereitung Ghana (BPS3)
Pumpe 4

Zeichn.Nr.:	
	138/13/01
	Blatt 5
	von 8 Bl.

