

Datum	23.04.14
Bearb.	Hattinger
Gepr.	
Norm	



CR-SP-Prüfstand

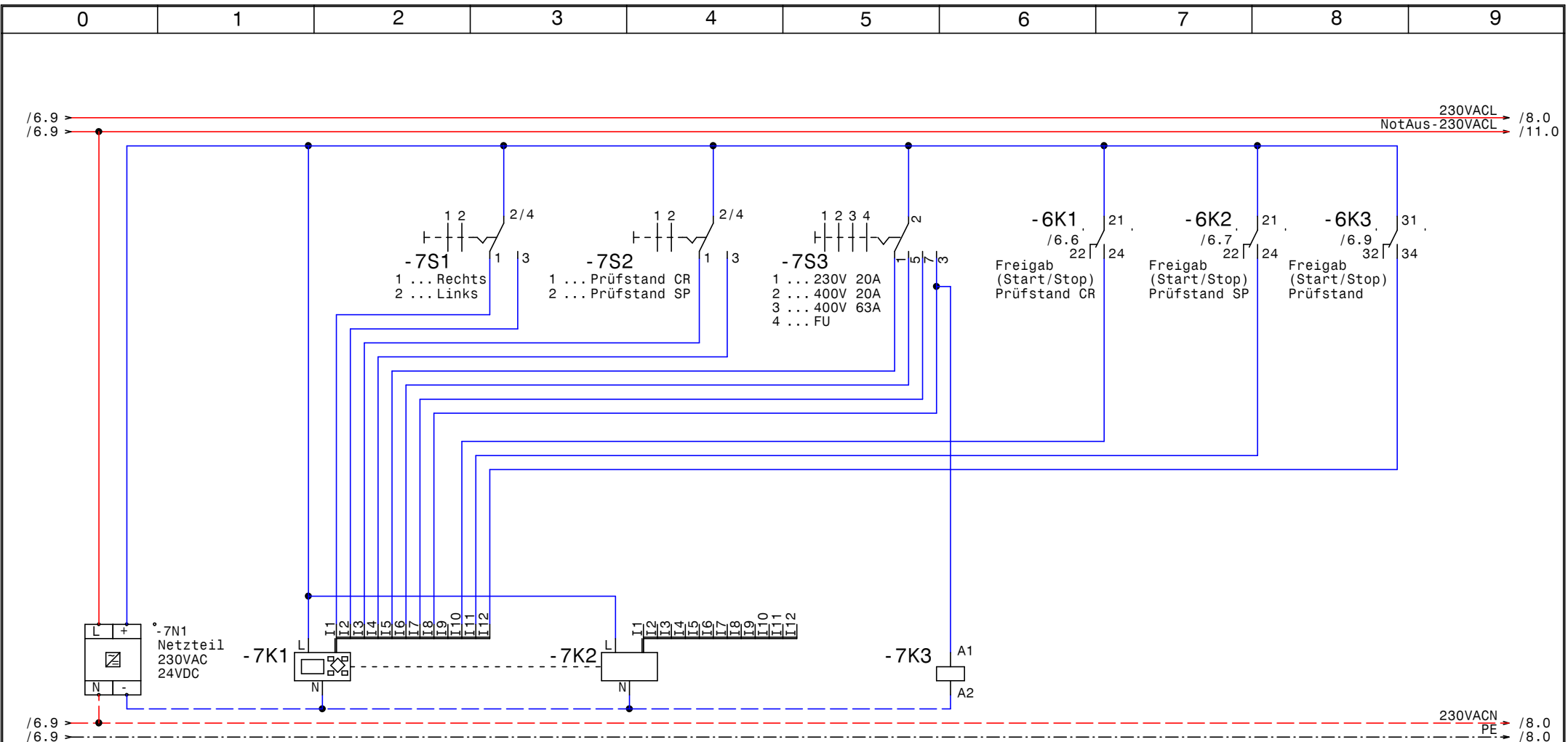
Netzanschluß, Vorsicherung Kleinverbraucher

Zeichn.Nr.:

364/12

Blatt 1

von 12 Bl.



easy		easy		Freigabe FU Haupt- schütz primär		I1 ... Rechts	
easy819-DC-RC 24VDC		easy618-AC-RE 230VAC		24VDC		I2 ... Links	
/6.6 Q1/1	Q1/2	Q1... Stop CR	/11.3 S1/1	S1/2	S1... 22kW CR	I3 ... Prüfstand CR	
/6.7 Q2/1	Q2/2	Q2... Stop SP	/11.4 S2/1	S2/2	S2... 22kW SP	I4 ... Prüfstand SP	
/8.5 Q3/1	Q3/2	Q3... FU CR	/11.5 S3/1	S3/2	S3... 5,5kW CR	I5 ... 230V 20A	
/8.6 Q4/1	Q4/2	Q4... FU SP	/11.6 S4/1	S4/2	S4... 5,5kW SP	I6 ... 3x400V 20A	
/11.1 Q5/1	Q5/2	Q5... Rechtslauf	/11.7 S5/1	S5/2	S5... 230V CR	I7 ... 3x400V 63A	
/11.2 Q6/1	Q6/2	Q6... Linkslauf	/11.8 S6/1	S6/2	S6... 230V SP	I8 ... FU	
						I9 ...	
						I10 ... Start CR	
						I11 ... Start SP	
						I12 ... Start	

