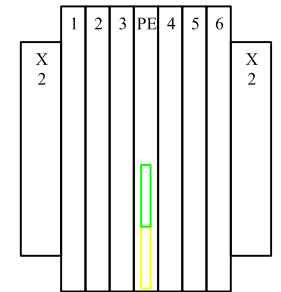
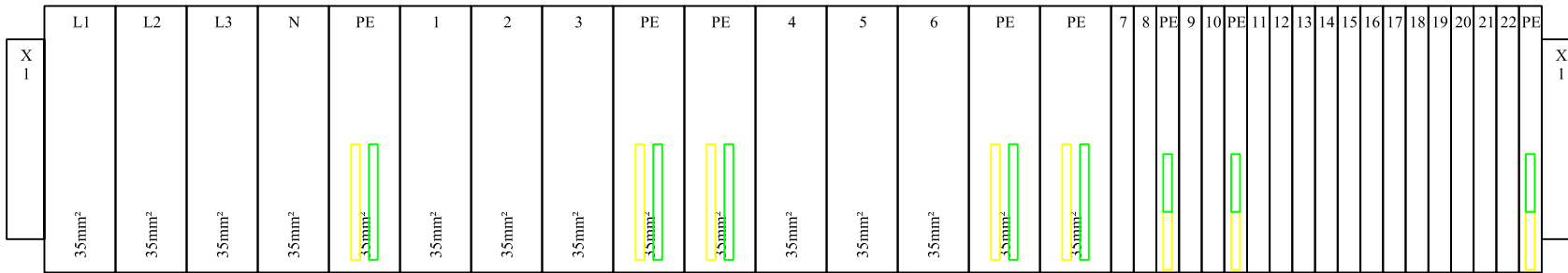
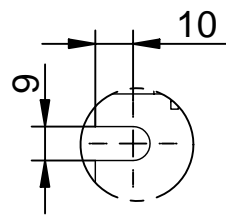
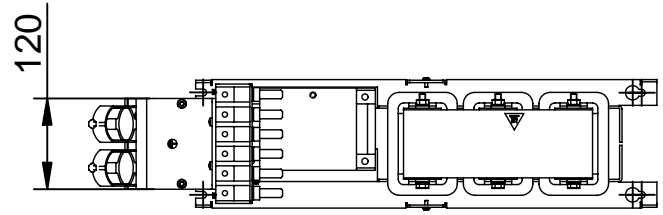
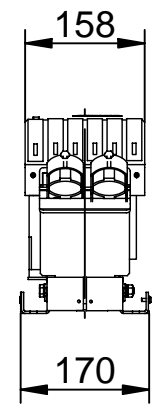
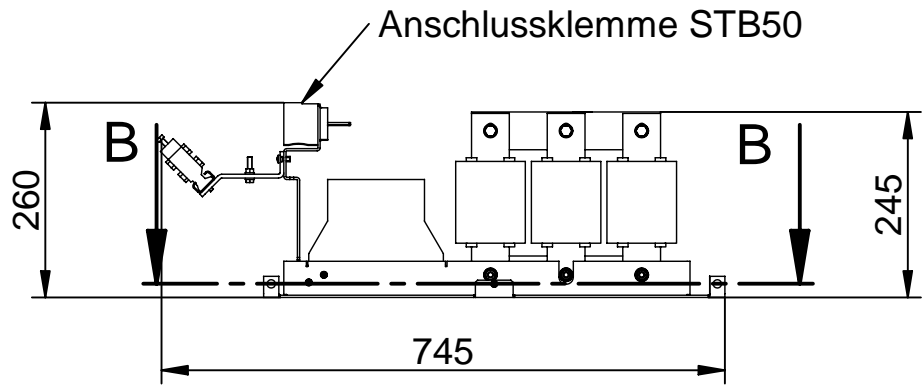
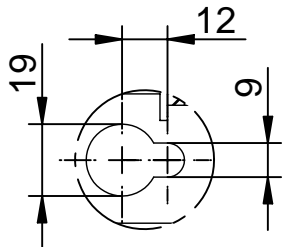


1000		
897		
647		
80	487	80

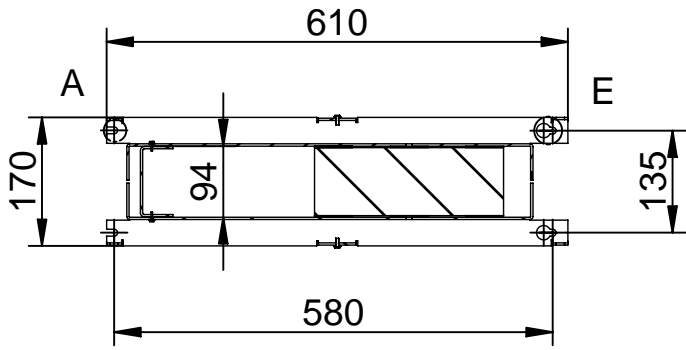




EINZELHEIT A



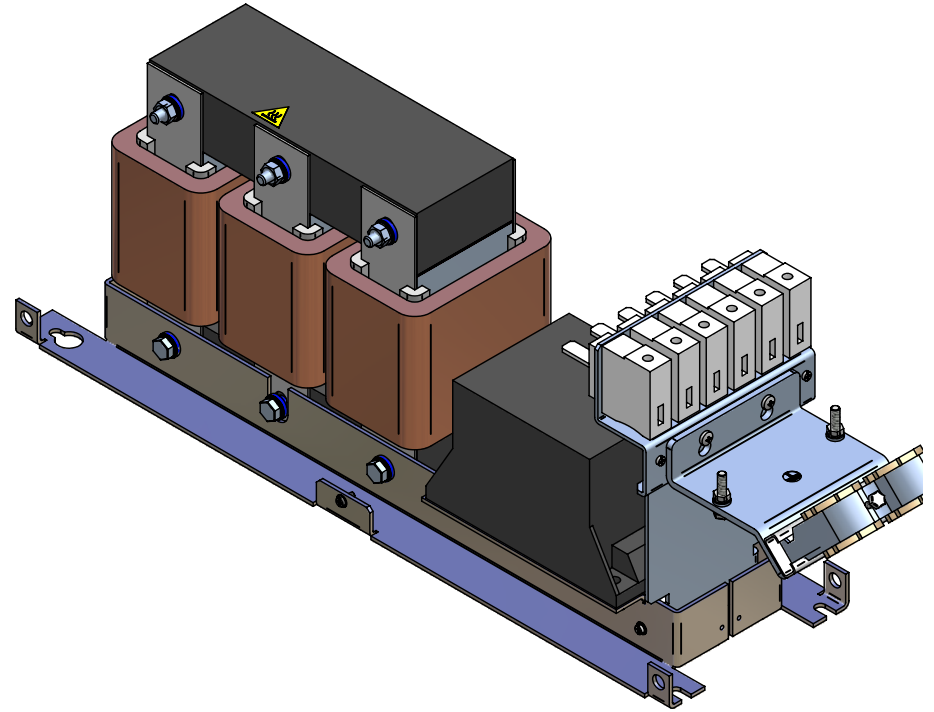
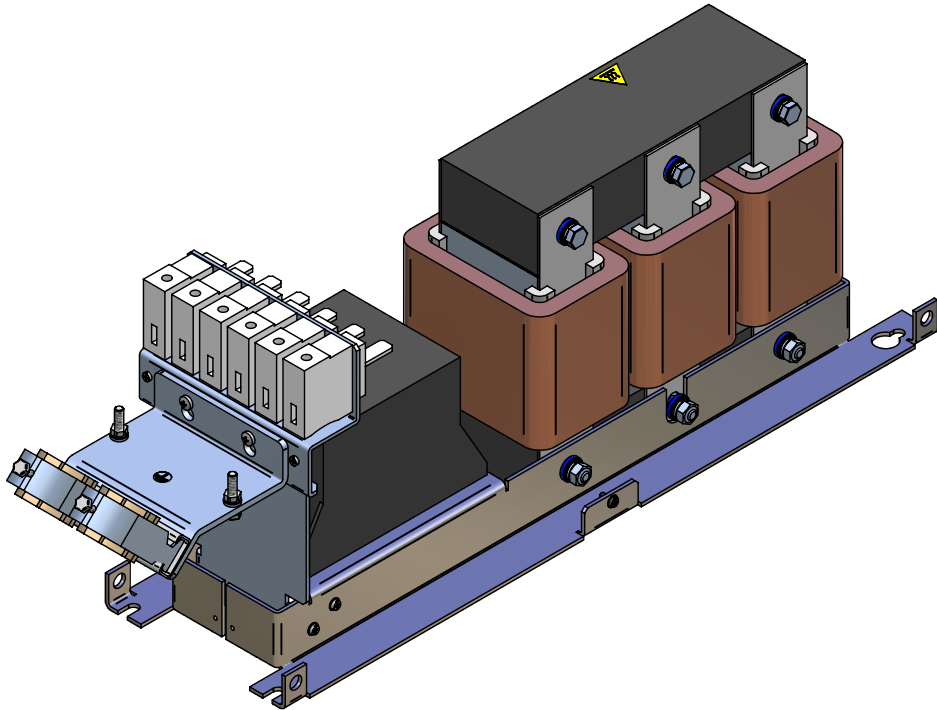
EINZELHEIT E



Schnitt B-B

"This document may not be duplicated without our written authorization. The contents may be neither left to a third party nor used for other unlawful purposes. Contraventions are pursued."

Diese Dokument darf ohne unsere schriftliche Genehmigung nicht vervielfältigt und sein Inhalt weder einem Dritten überlassen noch zu sonstigen widerrechtlichen Zwecken angewendet werden. Zuwiderhandlungen werden verfolgt.		Maße ohne Toleranzangabe DIN ISO 2768c		Maßstab: 1:10		Gewicht: 50 Kg	
		Datum		Name		Werkstoff: lt.Stückliste	
		Gez		20/11/06 Mestermann		Benennung:	
		Geprf				Sine Wave Filter	
		DIN				0,75mH 75A	
						130B2283	
						FS21147-75-99	
A.	Haube/Kabelschellen geändert	05.01.2007	Mes.				
Zust.	Änderung	Datum	Nam.	Ers.für:	Ers.durch:	CAD-File 0_75mh_75a-100.dft	



"This document may not be duplicated without our written authorization. The contents may be neither left to a third party nor used for other unlawful purposes. Contraventions are pursued."

Diese Dokument darf ohne unsere schriftliche Genehmigung nicht vervielfältigt und sein Inhalt weder einem Dritten überlassen noch zu sonstigen widerrechtlichen Zwecken angewendet werden. Zuwiderhandlungen werden verfolgt.		Maße ohne Toleranzangabe DIN ISO 2768c		Maßstab: 1:10	Gewicht: 50 Kg
		Datum	Name	Werkstoff: lt.Stückliste	
		Gez	20/11/06	Mestermann	Benennung:
		Gepr			Sine Wave Filter
		DIN			0,75mH 75A
					130B2283
					FS21147-75-99
A.	Haube/Kabelschellen geändert	05.01.2007	Mes.		
Zust.	Änderung	Datum	Nam.	Ers.für:	Ers.durch:
					CAD-File 0_75mh_75a-100.dft















