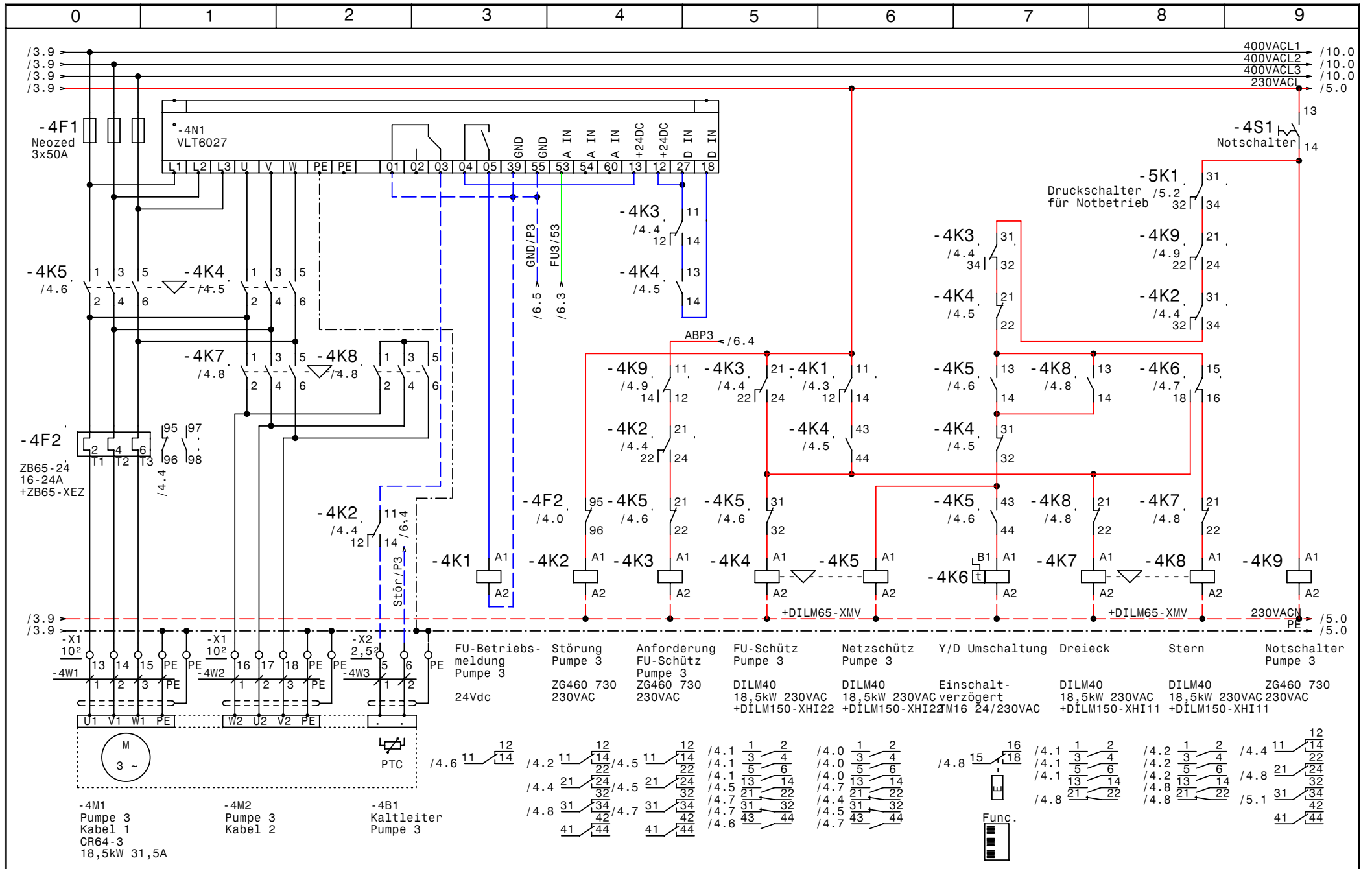


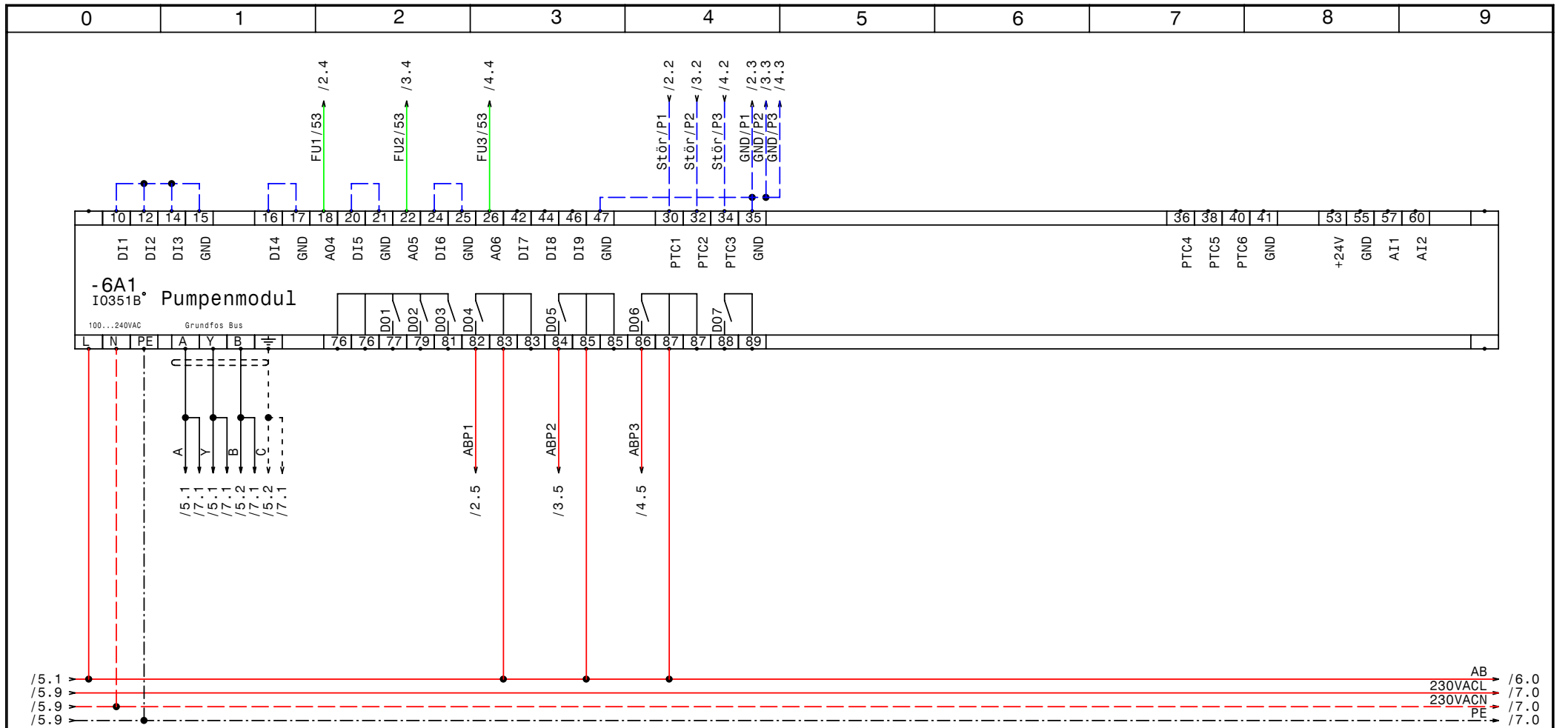
Datum	07.01.08
Bearb.	Hattinger
Gepr.	
Norm	



Hydro MPC-EF3-SD18,5kW CU351 2xI0351B + SD5,5kW
 Hatebur
Netzanschluß

Zeichn.Nr.:	
	314/07/04
	Blatt 1
	von 14 Bl.



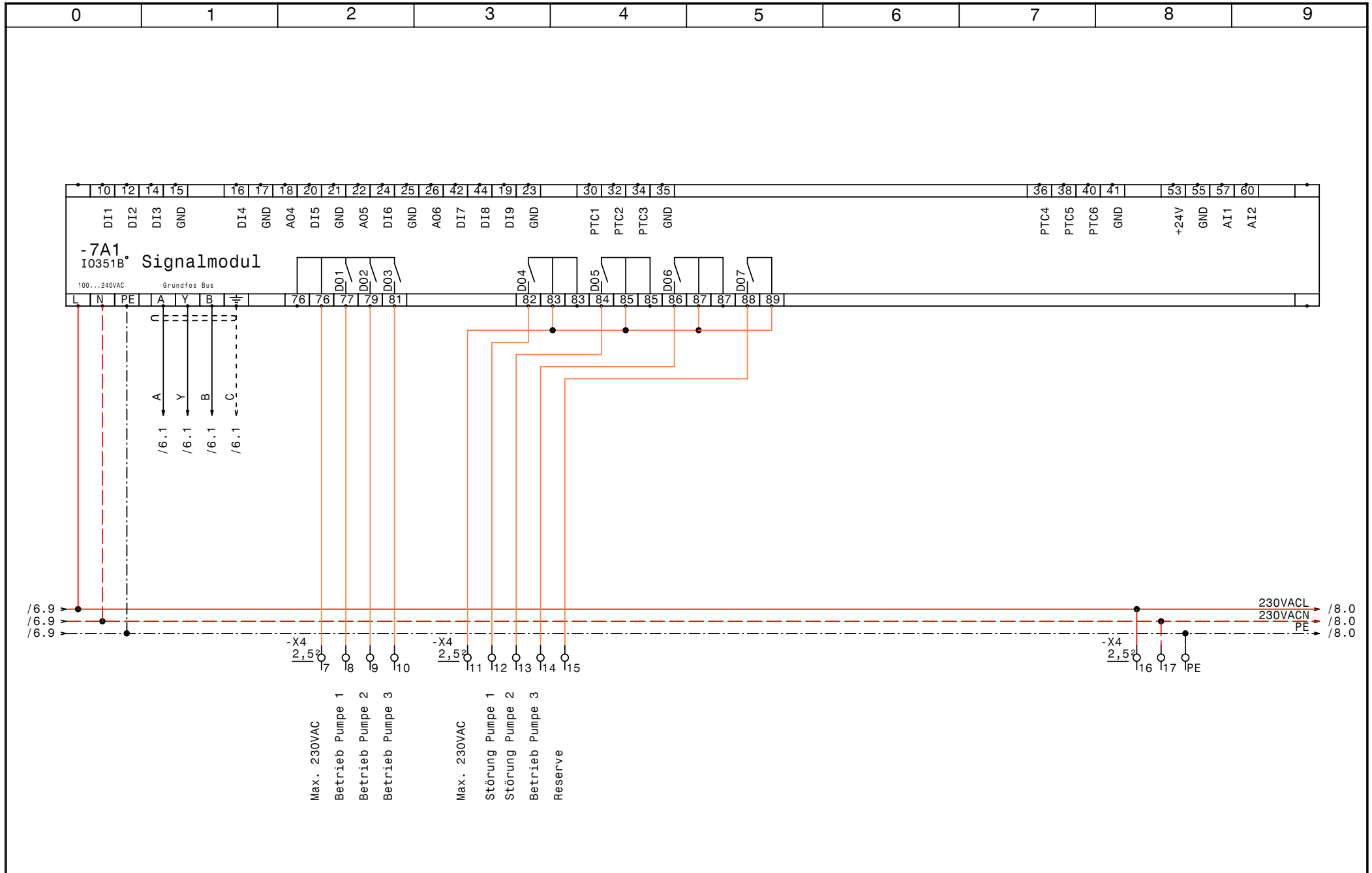


Datum	07.01.08
Bearb.	Hattinger
Gepr.	
Norm	



Hydro MPC-EF3-SD18,5kW CU351 2xI0351B + SD5,5kW
 Hatebur
 IQ351B Pumpenmodul 1-3

Zeichn.Nr.:	
	314/07/04
	Blatt 6
	von 14 Bl.

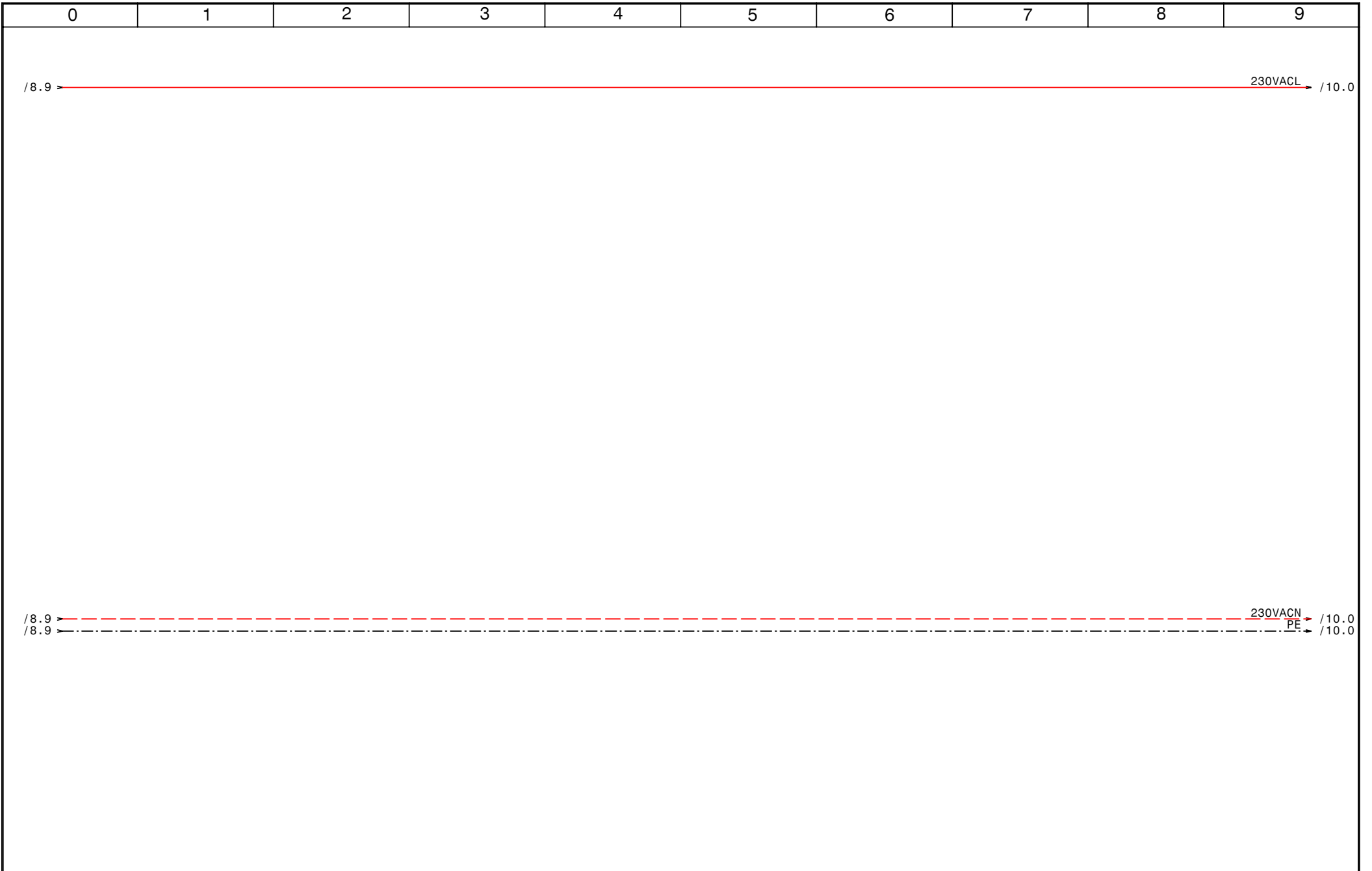


DATE	07.01.08
DRAWN	Hattinger
CHECK	
Norm	



Hydro MPC-EF3-SD18,5kW CU351 2xIQ351B + SD5,5kW
Hatebur
IQ351B Signalmodule 1-3

DRAWING No. :	
	314/07/04
	Blatt 7
	von 14 PAGES

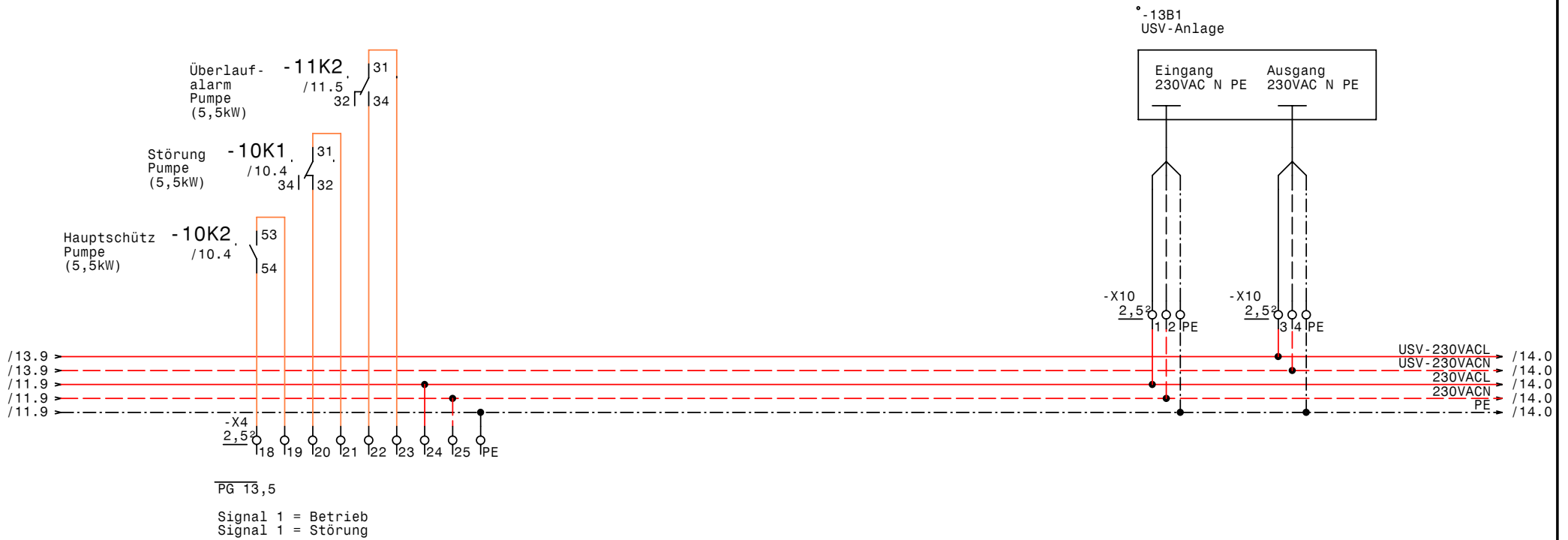


Datum	07.01.08
Bearb.	Hattinger
Gepr.	
Norm	



Hydro MPC-EF3-SD18,5kW CU351 2xI0351B + SD5,5kW
 Hatebur
Reserveblatt

Zeichn.Nr.:	314/07/04
Blatt 9	von 14 Bl.



Datum	07.01.08
Bearb.	Hattinger
Gepr.	
Norm	



Hydro MPC-EF3-SD18,5kW CU351 2xI0351B + SD5,5kW
Hatebur
Meldungen Extern, USV für Alarm

SS1

Zeichn.Nr.:	
	314/07/04
	Blatt 13
	von 14 Bl.

