

Anlage: **Deltacontrol 2000 MF 2x22kW**
Kastner & Öhler Raaba

Firma: **Grundfos**

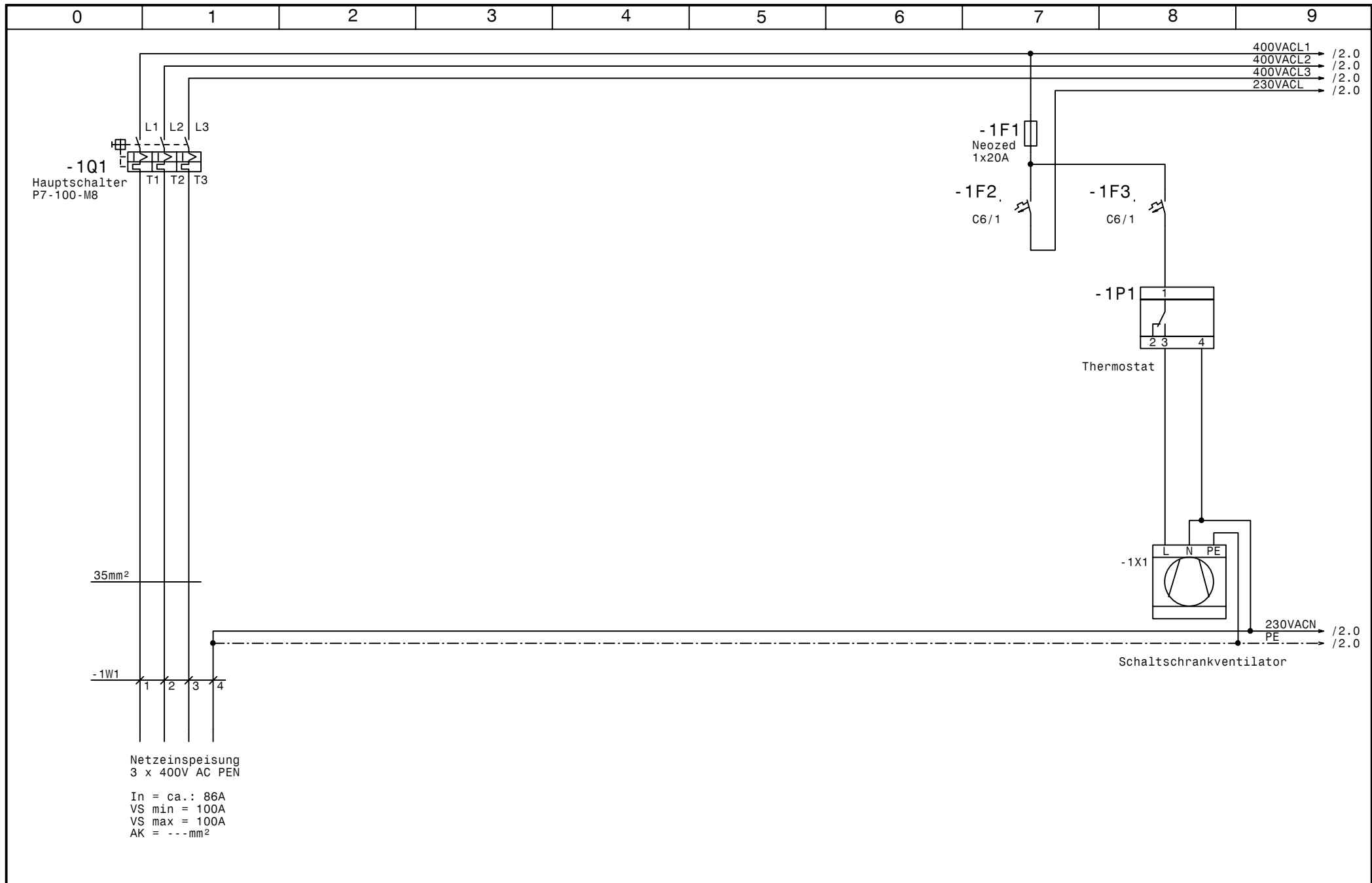
SCHALTSCHRANKAUSFÜHRUNG		VERDRÄHTUNGSFARBEN	
SCHALTSCHRANKGRÖSSE: LACKIERUNG: SCHUTZART: SCHUTZMASSNAHME: BLINDSCHALTBILD: KABELINFÜHRUNG: TÜRANSCHLAG:	<ul style="list-style-type: none"> • 1000x1200x300 (BxHxT) RAL 7032 IP55 lt. EVU nein (BxH) unten rechts 	HAUPTSTROMKREIS 380/220V: NEUTRALLEITER: SCHUTZLEITER: STEUERSPANNUNG 220VAC: L/N STEUERSPANNUNG 0-24VAC: L/N STEUERSPANNUNG 0-24VDC: +/- GND, DDC: MESSLEITUNGEN, FÜHLER: POTENTIALFREIE LEITUNGEN: FREMDSPANNUNG:	schwarz hellblau gelb/grün braun/hellblau orange/weiß rot/dunkelblau weiß grün violett violett

_ !! A C H T U N G !! _

Bei Änderungen im Schaltschrank und auch an den externen Geräten die nicht von der Erzeugerfirma durchgeführt werden entfällt Garantie und Haftung. Dadurch entstehende Kosten werden nicht anerkannt. Sollte dies jedoch aus technischer Sicht notwendig sein ist die Erzeugerfirma zu verständigen. Schutzmaßnahmen des Örtlichen EVU's beachten! Motorschutzgeräte nach den tatsächlichen Aufnahmestrom der Motoren einstellen! Vor der Inbetriebnahme der Anlage sind sämtliche Schraub-, Klemm- und Steckverbindungen auf festen Sitz zu prüfen und gegebenenfalls nachzuziehen!

Blattverzeichnis

000 Deckblatt	003 Pumpe 2	006 PMU
001 Netzanschluß	004 FU für Pumpe 1 u. 2	
002 Pumpe 1	005 PFU	



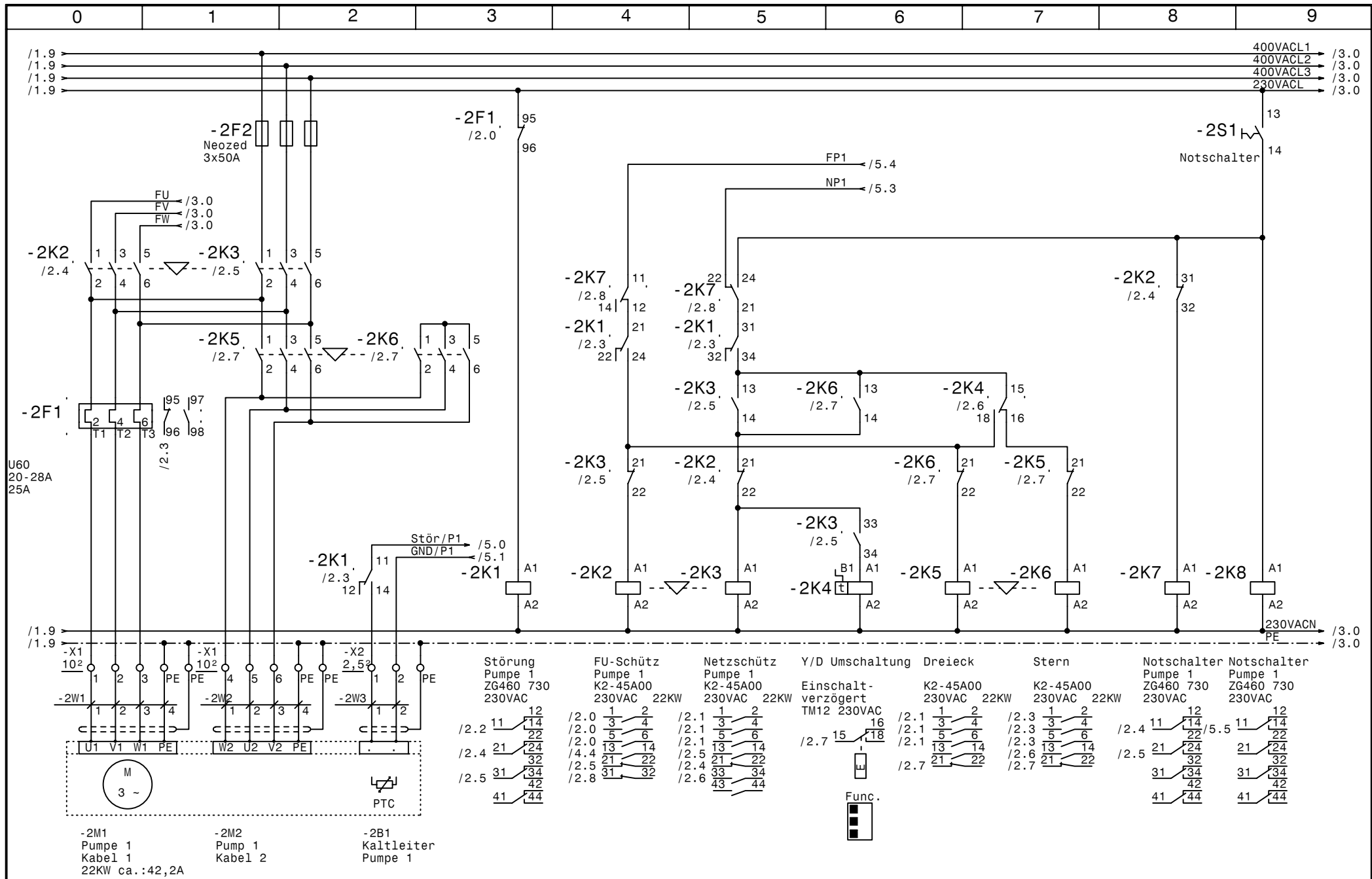
				Datum	26.02.01
				Bearb.	Hattinger
				Gepr.	
Zust.	Änderung	Datum	Name	Norm	

elpe
ELEKTRO
ANLAGENBAU

Deltacontrol 2000 MF 2x22kW Kastner & Öhler Raaba
Netzanschluß

Raaba

Zeichn.Nr.:
049/01
Blatt 1
von 6 Bl.

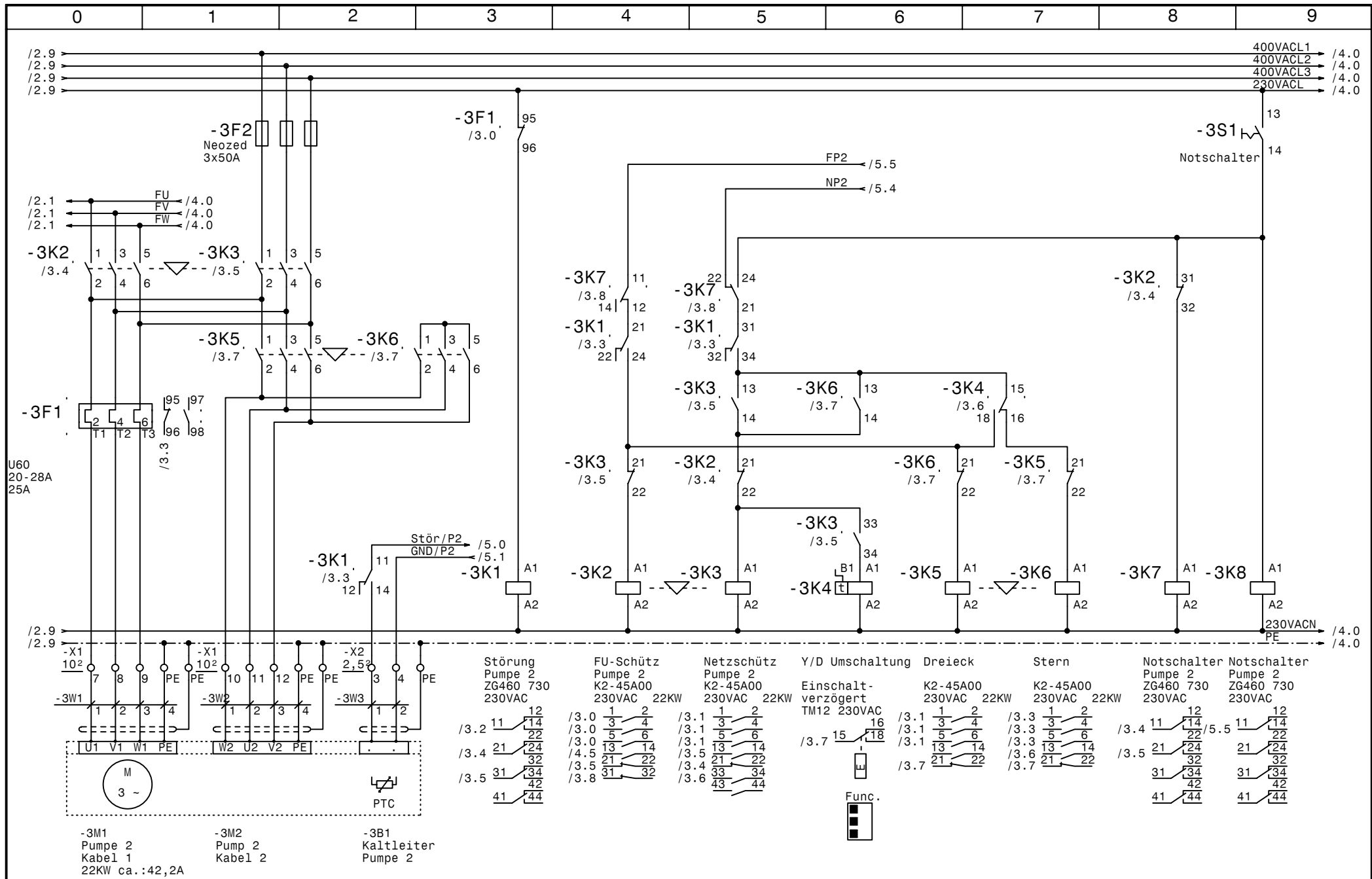


Datum	26.02.01
Bearb.	Hattinger
Gepr.	
Zust.	Änderung
Datum	Name
Norm	



Deltacontrol 2000 MF 2x22kW Kastner & Öhler
Pumpe 1

Raaba	Zeichn.Nr.:
	049/01
	Blatt 2
	von 6 Bl.



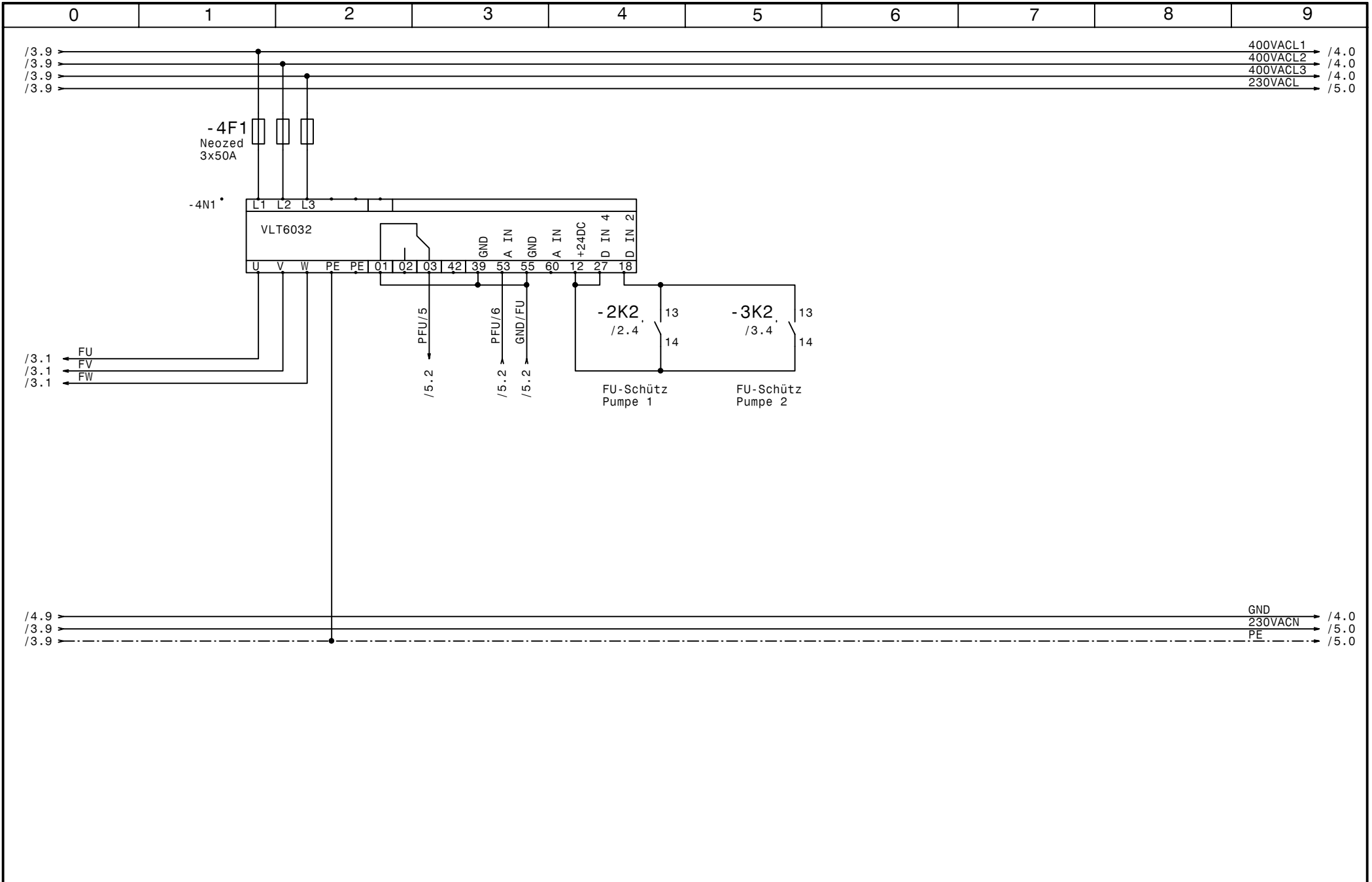
Datum	26.02.01
Bearb.	Hattinger
Gepr.	
Zust.	Änderung
Datum	
Name	
Norm	



Deltacontrol 2000 MF 2x22kW Kastner & Öhler
Pumpe 2

Raaba

Zeichn.Nr.:
049/01
Blatt 3
von 6 Bl.

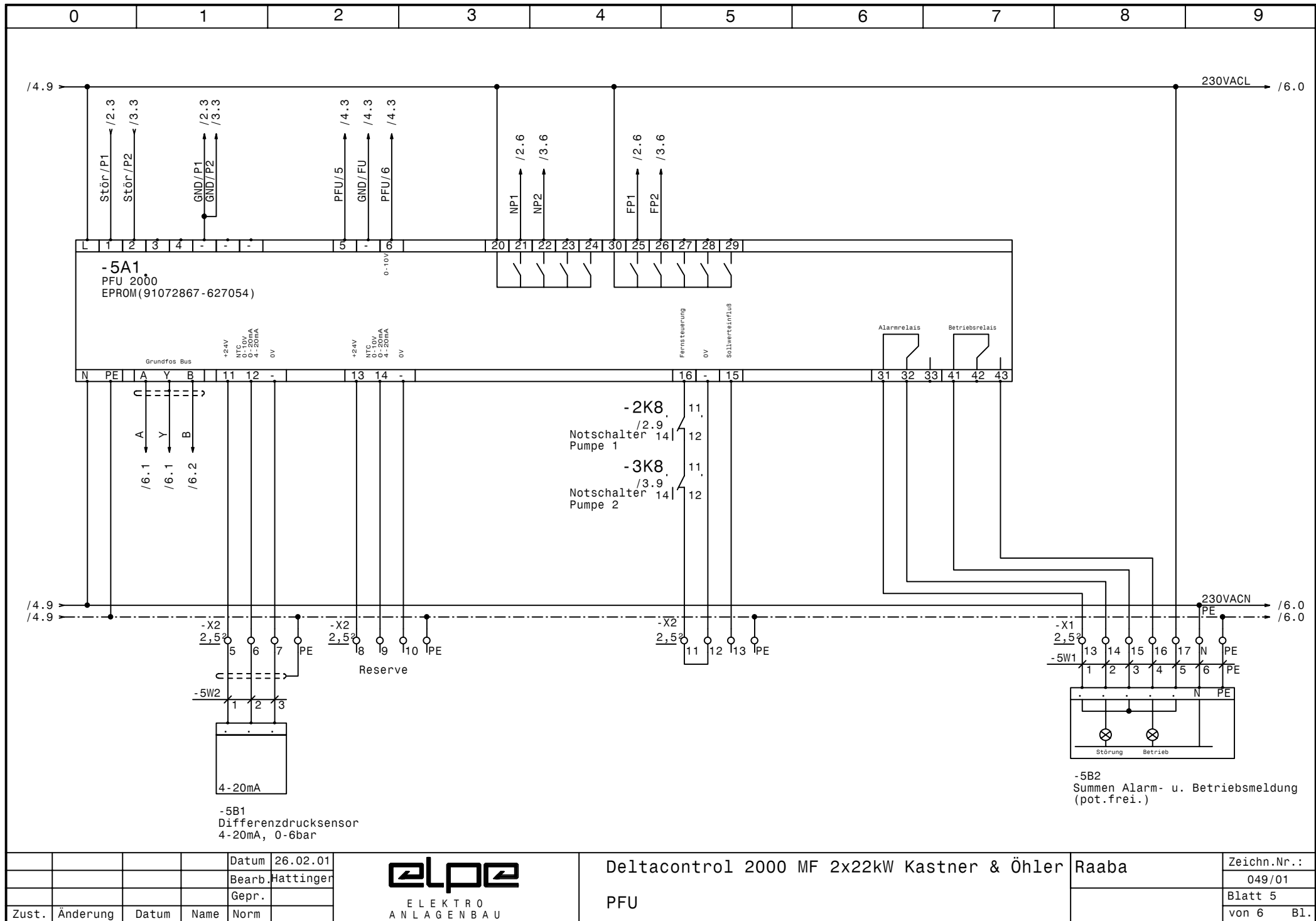


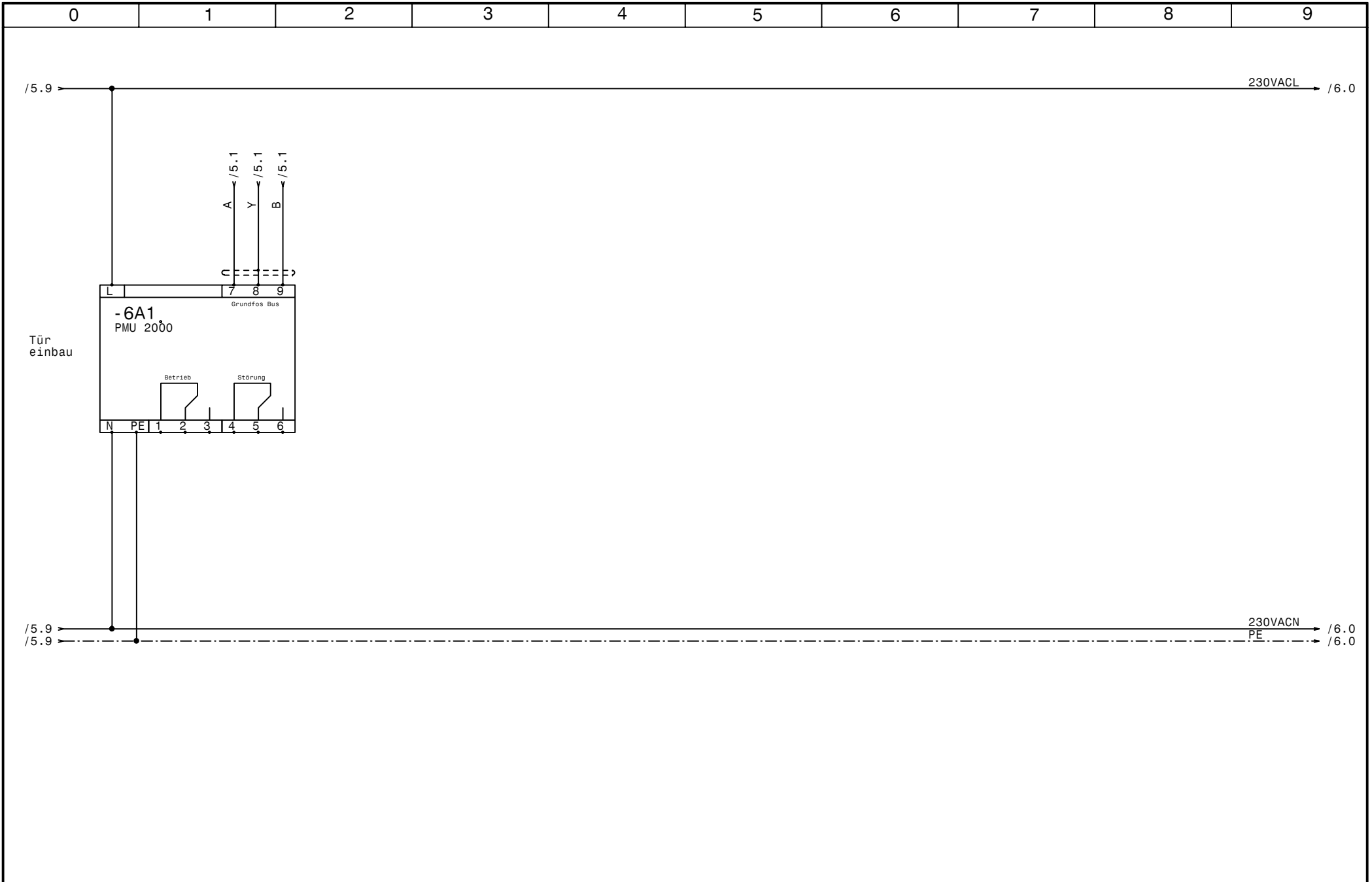
				Datum	26.02.01
				Bearb.	Hattinger
				Gepr.	
Zust.	Änderung	Datum	Name	Norm	



Deltacontrol 2000 MF 2x22kW Kastner & Öhler
 FU für Pumpe 1 u. 2

Raaba	Zeichn.Nr.:	049/01
	Blatt 4	von 6 Bl.





				Datum	26.02.01
				Bearb.	Hattinger
				Gepr.	
Zust.	Änderung	Datum	Name	Norm	



Deltacontrol 2000 MF 2x22kW Kastner & Öhler
PMU

Raaba

Zeichn.Nr.:	049/01
Blatt 6	
von 6 Bl.	

