

Anlage: **Hydrocontrol SQE-2A/CU300**
Eckart - Wöllkart

Firma: **Grundfos**

_ !! A C H T U N G !! _

Bei Änderungen im Schaltschrank und auch an den externen Geräten die nicht von der Erzeugerfirma durchgeführt werden entfällt Garantie und Haftung. Dadurch entstehende Kosten werden nicht anerkannt. Sollte dies jedoch aus technischer Sicht notwendig sein ist die Erzeugerfirma zu verständigen. Schutzmaßnahmen des Örtlichen EVU's beachten! Motorschutzgeräte nach den tatsächlichen Aufnahmestrom der Motoren einstellen!

Vor der Inbetriebnahme der Anlage sind sämtliche Schraub-, Klemm- und Steckverbindungen auf festen Sitz zu prüfen und gegebenenfalls nachzuziehen!

SCHALTSCHRANKAUSFÜHRUNG		VERDRAHTUNGSFARBEN	
SCHALTSCHRANKGRÖSSE: LACKIERUNG: SCHUTZART: SCHUTZMASSNAHME: BLINDSCHALTBILD: KABELINFÜHRUNG: TÜRANSCHLAG:	<ul style="list-style-type: none"> 500x600x200 (BxHxT) RAL 7032 IP54 lt. EVU nein (BxH) unten rechts 	HAUPTSTROMKREIS 380/220V: NEUTRALLEITER: SCHUTZLEITER: STEUERSPANNUNG 220VAC: L/N STEUERSPANNUNG 0-24VAC: L/N STEUERSPANNUNG 0-24VDC: +/- GND, DDC: MESSLEITUNGEN, FÜHLER: POTENTIALFREIE LEITUNGEN: FREMDSPANNUNG:	schwarz hellblau gelb/grün braun/hellblau orange/weiß rot/dunkelblau weiß grün grün violett

Blattverzeichnis

000 Deckblatt	002 Pumpe 1	004 Steuerung Pumpe 1 u. 2
001 Netzanschluß	003 Pumpe 2	

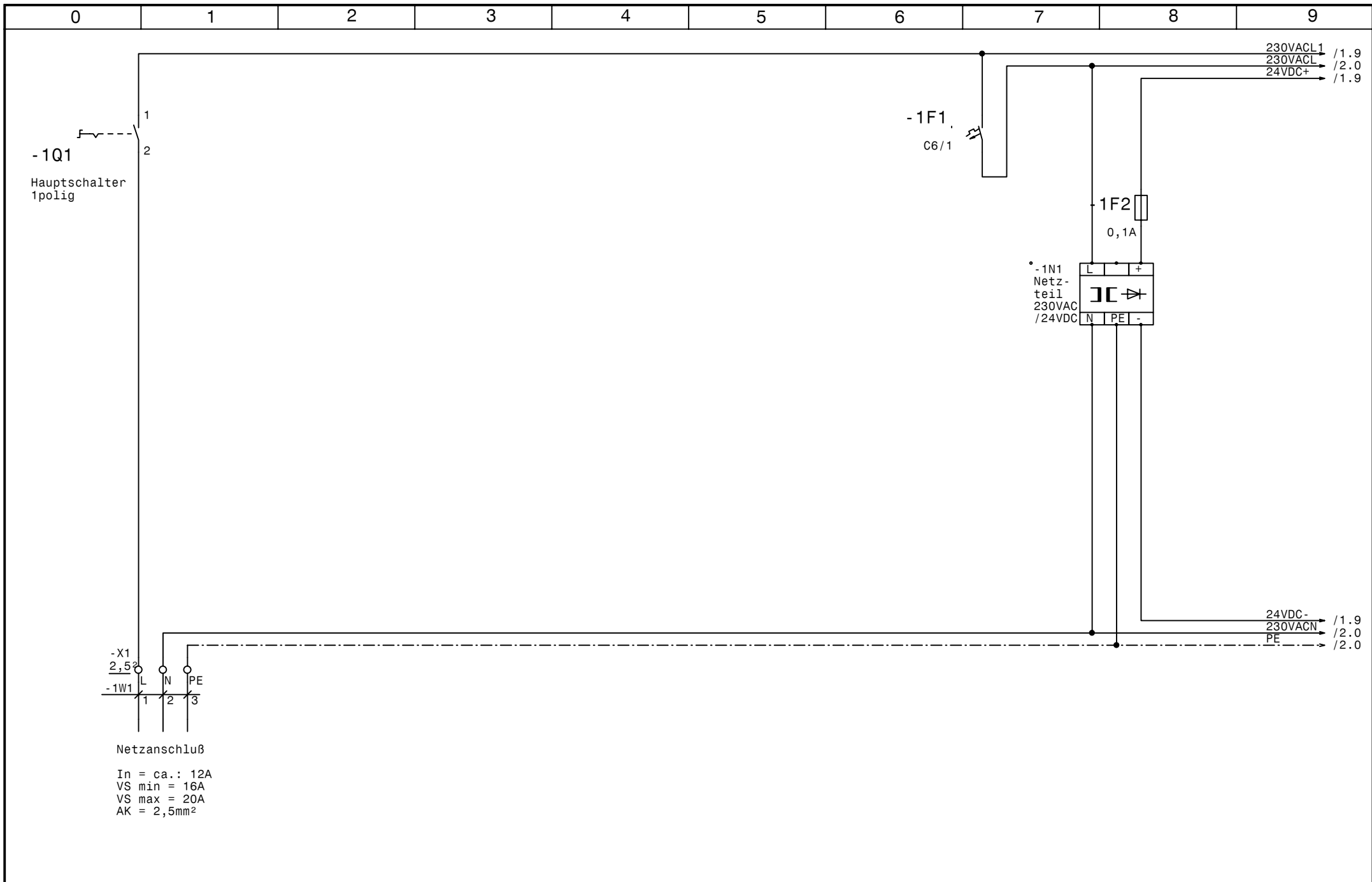
Datum	21.02.01
Bearb.	Hattinger
Gepr.	
Zust.	Änderung
Datum	Name
Norm	



Hydrocontrol SQE-2A/CU300 Eckart - Wöllkart

Deckblatt

Zeichn.Nr.:	029/01
Blatt 0	
von 4 Bl.	



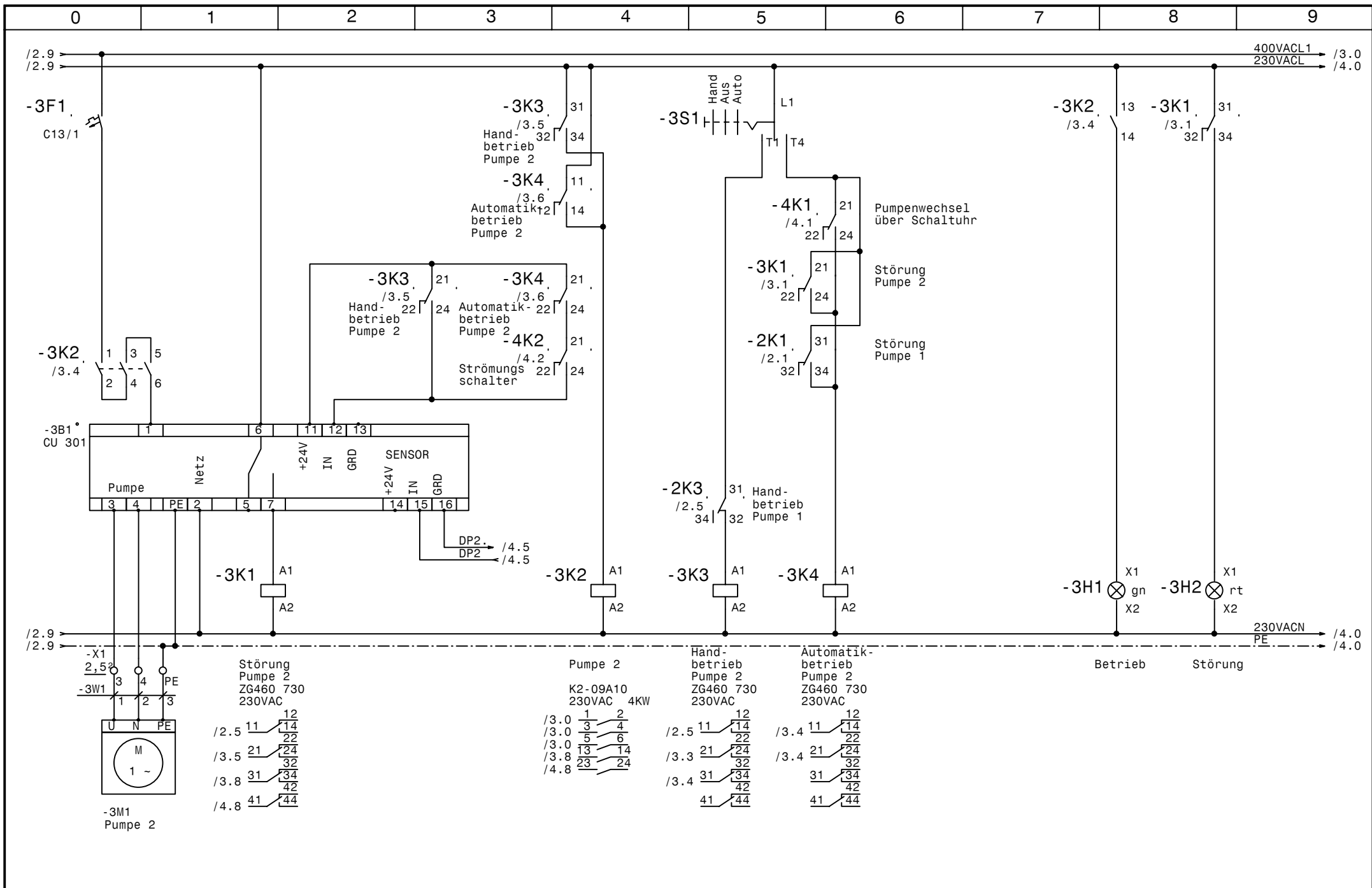
			Datum	21.02.01
			Bearb.	Hattinger
			Gepr.	
Zust.	Änderung	Datum	Name	Norm



Hydrocontrol SQE-2A/CU300 Eckart - Wöllkart

Netzanschluß

Zeichn.Nr.:	
029/01	
Blatt 1	
von 4	Bl.

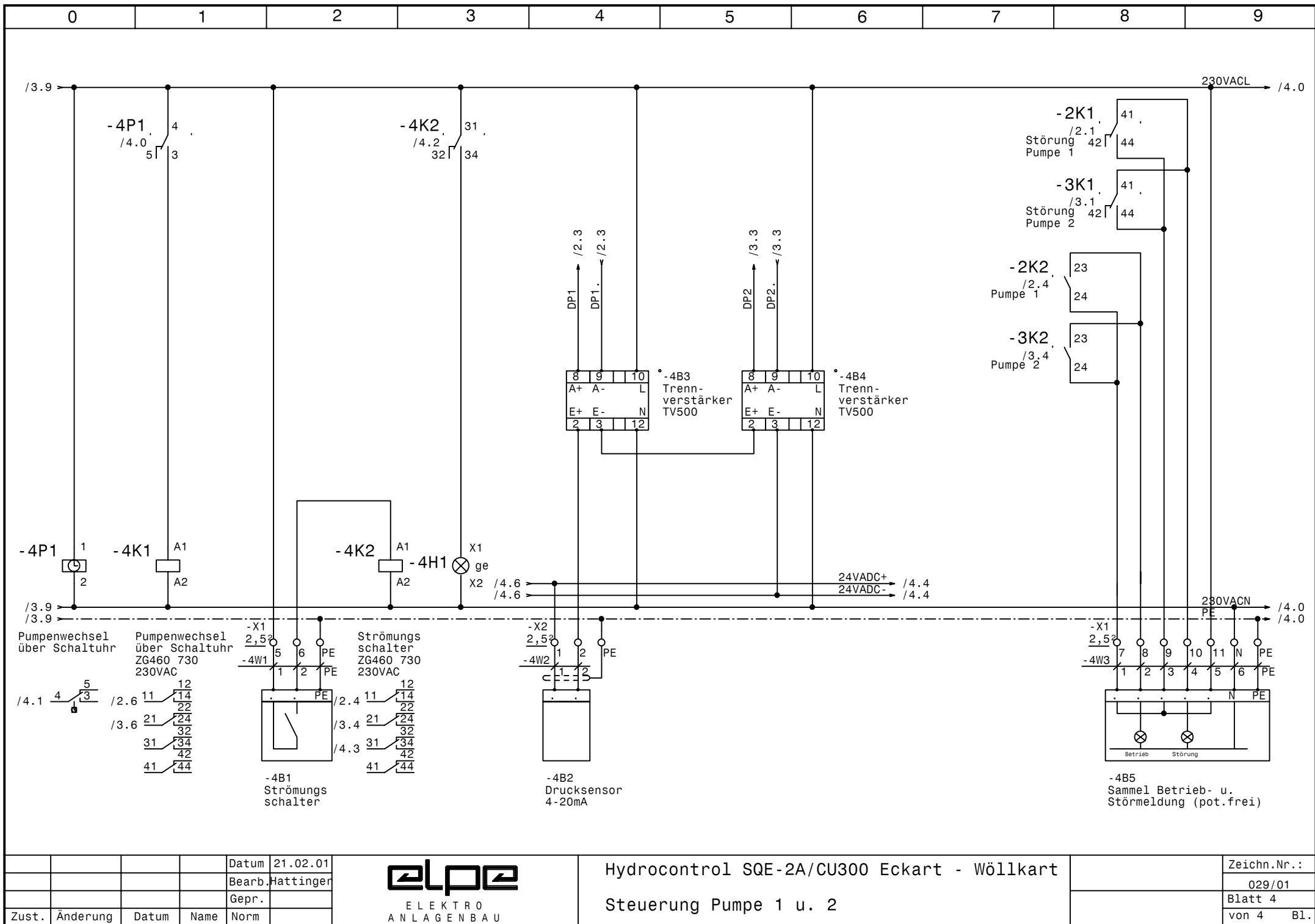


Datum	21.02.01
Bearb.	Hattinger
Gepr.	
Zust.	Änderung
Datum	Name
Norm	



Hydrocontrol SQE-2A/CU300 Eckart - Wöllkart
Pumpe 2

Zeichn.Nr.:	029/01
Blatt 3	von 4 Bl.



			Datum	21.02.01
			Bearb.	Hattinger
			Gepr.	
Zust.	Änderung	Datum	Name	Norm



Hydrocontrol SQE-2A/CU300 Eckart - Wöllkart
Steuerung Pumpe 1 u. 2

Zeichn.Nr.:	029/01
Blatt	4
von 4	Bl.

