

Anlage:
Hydrocontrol DL11-1A/CU3/MCD
Sanftanlasser
WG Maria Pfarr

Firma:
Grundfos

_ !! A C H T U N G !! _

Bei Änderungen im Schaltschrank und auch an den externen Geräten die nicht von der Erzeugerfirma durchgeführt werden entfällt Garantie und Haftung. Dadurch entstehende Kosten werden nicht anerkannt. Sollte dies jedoch aus technischer Sicht notwendig sein ist die Erzeugerfirma zu verständigen. Schutzmaßnahmen des Örtlichen EVU's beachten! Motorschutzgeräte nach den tatsächlichen Aufnahmestrom der Motoren einstellen! Vor der Inbetriebnahme der Anlage sind sämtliche Schraub-, Klemm- und Steckverbindungen auf festen Sitz zu prüfen und gegebenenfalls nachzuziehen!

SCHALTSCHRANKAUSFÜHRUNG		VERDRAHTUNGSFARBEN	
SCHALTSCHRANKGRÖSSE: LACKIERUNG: SCHUTZART: SCHUTZMASSNAHME: BLINDSCHSCHALTBILD: KABELINFÜHRUNG: TÜRANSCHLAG:	<ul style="list-style-type: none"> 600x800x300 (BxHxT) RAL 7032 IP54 lt. EVU nein (BxH) unten rechts 	HAUPTSTROMKREIS 380/220V: NEUTRALLEITER: SCHUTZLEITER: STEUERSPANNUNG 220VAC: L/N STEUERSPANNUNG 0-24VAC: L/N STEUERSPANNUNG 0-24VDC: +/- GND, DDC: MESSLEITUNGEN, FÜHLER: POTENTIALFREIE LEITUNGEN: FREMDSPANNUNG:	schwarz hellblau gelb/grün braun/hellblau orange/weiß rot/dunkelblau weiß grün grün violett

Blattverzeichnis

000 Deckblatt	002 Pumpe 1
001 Netzanschluß	003 Betriebs u. Störmeldung

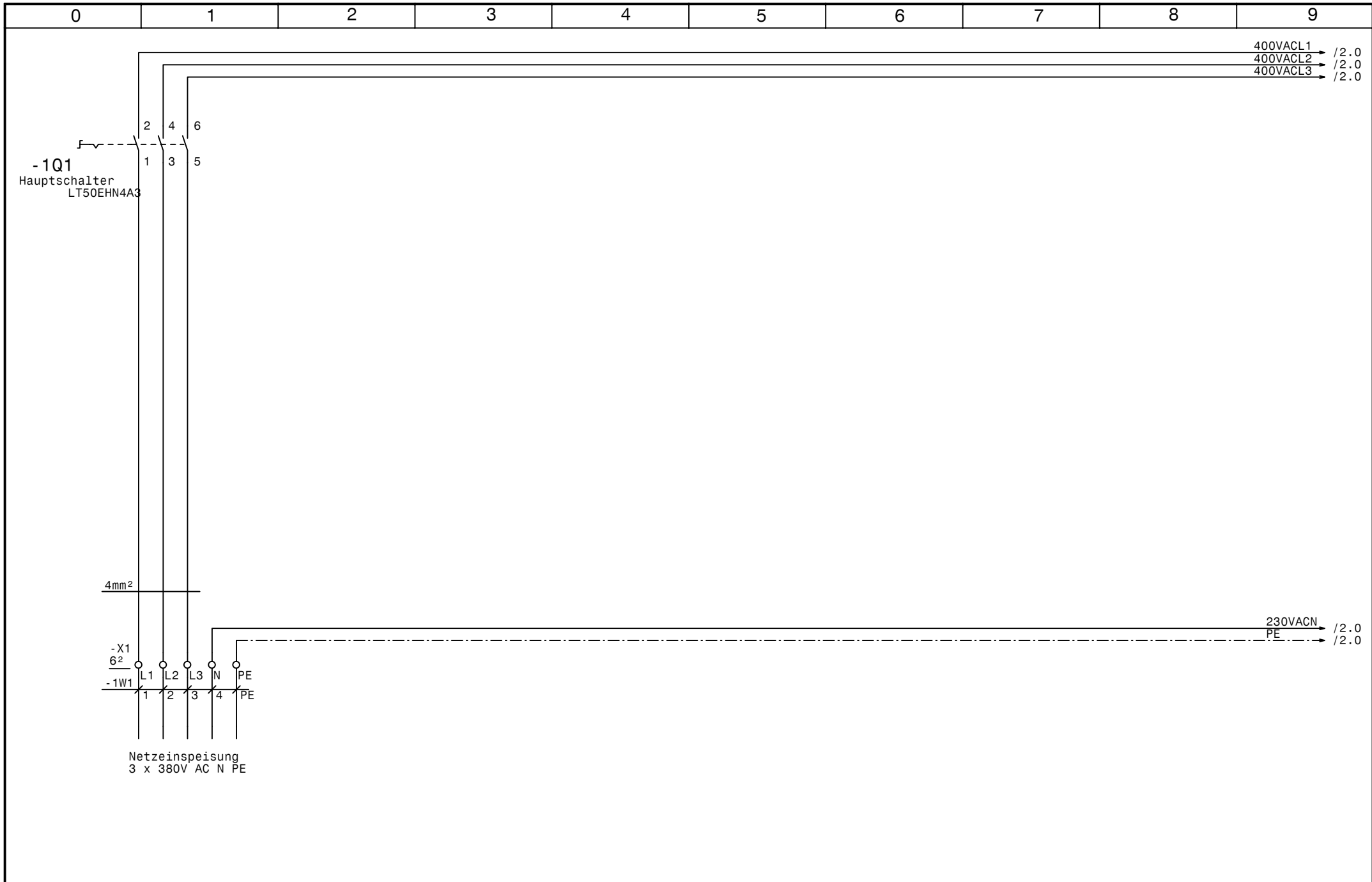
Datum	19.02.01
Bearb.	Hattinger
Gep.	
Zust.	Änderung
Datum	Name
Norm	




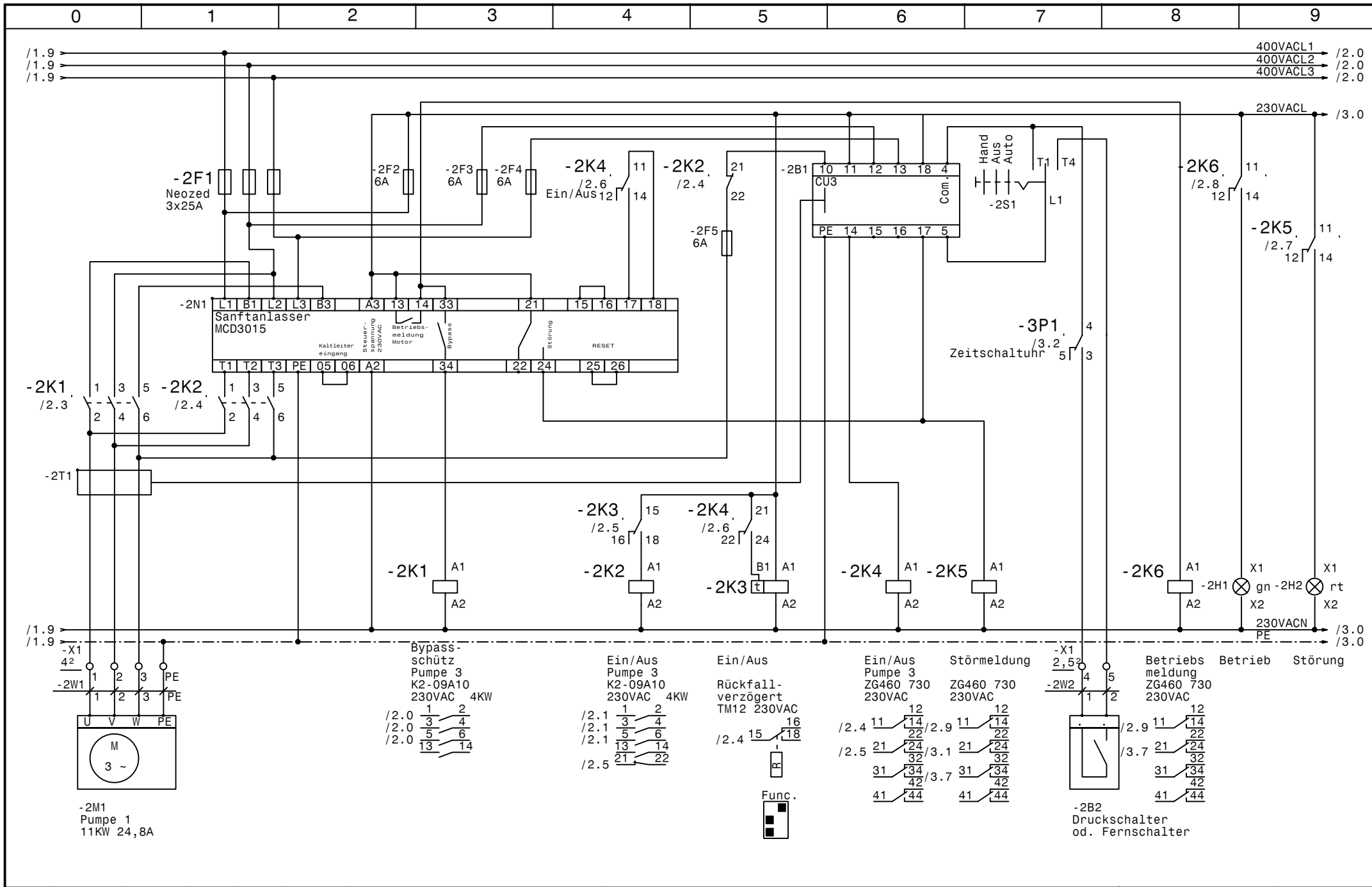
Hydrocontrol DL11-1/CU3/MCD WG Maria Pfarr


Deckblatt

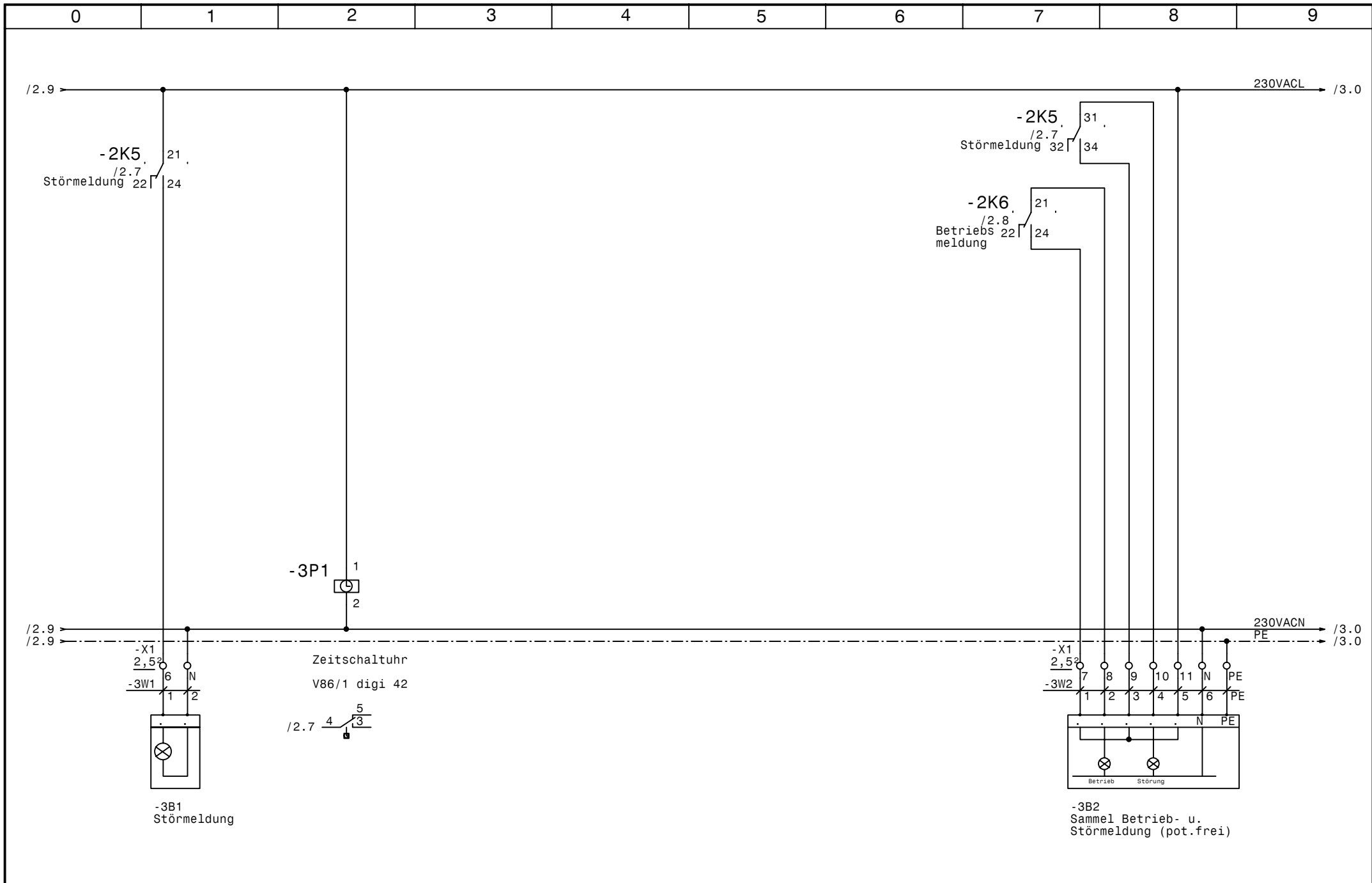
Zeichn.Nr.:	011/01
Blatt 0	
von 3 Bl.	



				Datum	19.02.01		Hydrocontrol DL11-1/CU3/MCD WG Maria Pfarr Netzanschluß		Zeichn.Nr.:
				Bearb.	Hattinger				011/01
				Gep.					Blatt 1
Zust.	Änderung	Datum	Name	Norm				von 3 Bl.	



				Datum	19.02.01	 ELEKTRO ANLAGENBAU	Hydrocontrol DL11-1/CU3/MCD WG Maria Pfarr Pumpe 1	Zeichn.Nr.:	
				Bearb.	Hattinger			011/01	
				Gepr.				Blatt 2	
Zust.	Änderung	Datum	Name	Norm				von 3	Bl.



		Datum	19.02.01
		Bearb.	Hattinger
		Gepr.	
Zust.	Änderung	Datum	Name
		Norm	



Hydrocontrol DL11-1/CU3/MCD WG Maria Pfarr
Betriebs u. Störmeldung

Zeichn.Nr.:	011/01
Blatt 3	von 3 Bl.

