

Anlage: **Control 2000 MF 4x5,5KW**  
**Alpenländische Bettfedernfabrik**

Firma: **Grundfos**

**\_ !! A C H T U N G !! \_**

Bei Änderungen im Schaltschrank und auch an den externen Geräten die nicht von der Erzeugerfirma durchgeführt werden entfällt Garantie und Haftung. Dadurch entstehende Kosten werden nicht anerkannt. Sollte dies jedoch aus technischer Sicht notwendig sein ist die Erzeugerfirma zu verständigen. Schutzmaßnahmen des Örtlichen EVU's beachten! Motorschutzgeräte nach den tatsächlichen Aufnahmestrom der Motoren einstellen!

Vor der Inbetriebnahme der Anlage sind sämtliche Schraub-, Klemm- und Steckverbindungen auf festen Sitz zu prüfen und gegebenenfalls nachzuziehen!

SCHALTSCHRANKAUSFÜHRUNG		VERDRAHTUNGSFARBEN	
SCHALTSCHRANKGRÖSSE: LACKIERUNG: SCHUTZART: SCHUTZMASSNAHME: BLINDSCHALTBILD: KABELINFÜHRUNG: TÜRANSCHLAG:	<ul style="list-style-type: none"> <li>800x1200x300 (BxHxT)</li> <li>RAL 7032</li> <li>IP54</li> <li>lt. EVU</li> <li>nein (BxH)</li> <li>unten</li> <li>rechts</li> </ul>	HAUPTSTROMKREIS 380/220V: NEUTRALLEITER: SCHUTZLEITER: STEUERSPANNUNG 220VAC: L/N STEUERSPANNUNG 0-24VAC: L/N STEUERSPANNUNG 0-24VDC: +/- GND, DDC: MESSLEITUNGEN, FÜHLER: POTENTIALFREIE LEITUNGEN: FREMDSPANNUNG:	schwarz hellblau gelb/grün braun/hellblau orange/weiß rot/dunkelblau weiß grün violett violett

## Blattverzeichnis

000 Deckblatt	003 Pumpe 2	006 FU für Pumpe 1 u. 2
001 Netzanschluß	004 Pumpe 3	007 PFU
002 Pumpe 1	005 Pumpe 4	008 PMU

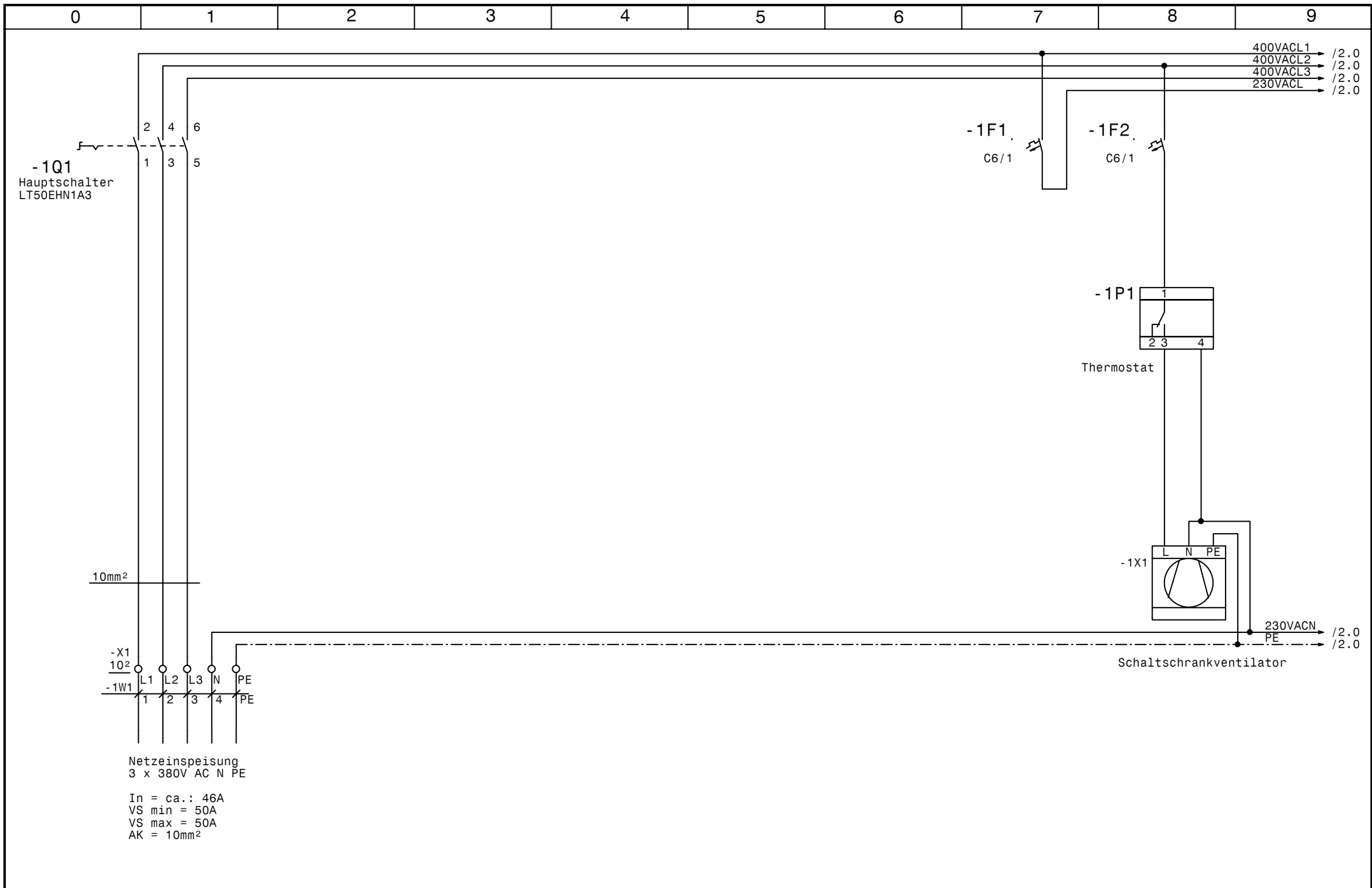
Datum	13.11.00
Bearb.	Hattinger
Gepr.	
Zust.	Änderung
Datum	Name
Norm	



Control 2000 MF 4x5,5KW

Deckblatt

Zeichn.Nr.:	371/00
Blatt 0	von 8 Bl.

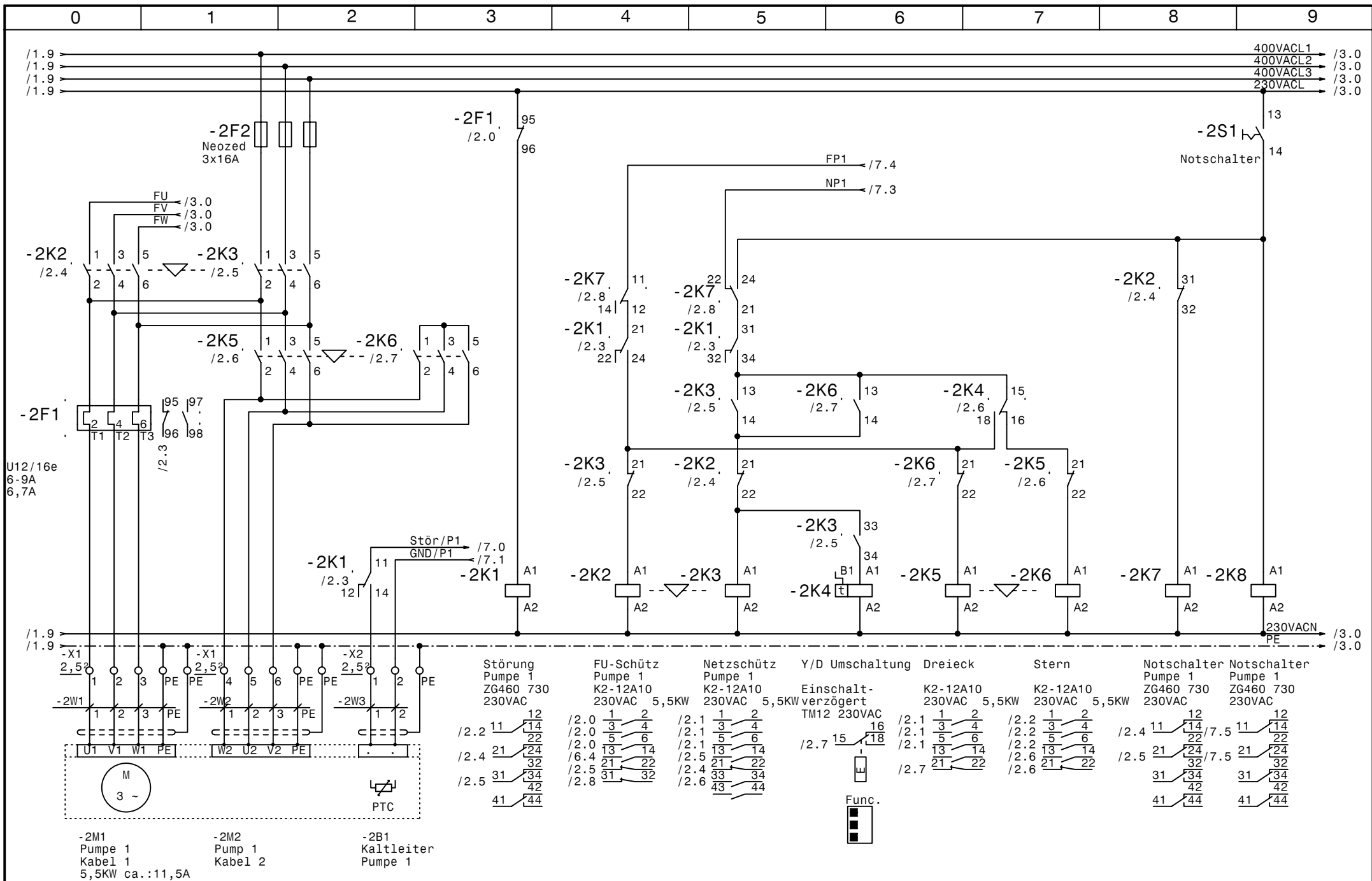


			Datum	13.11.00
			Bearb.	Hattinger
			Gepr.	
Zust.	Änderung	Datum	Name	Norm



Control 2000 MF 4x5,5KW  
Netzanschluß

Zeichn.Nr.:	371/00
Blatt 1	von 8 Bl.

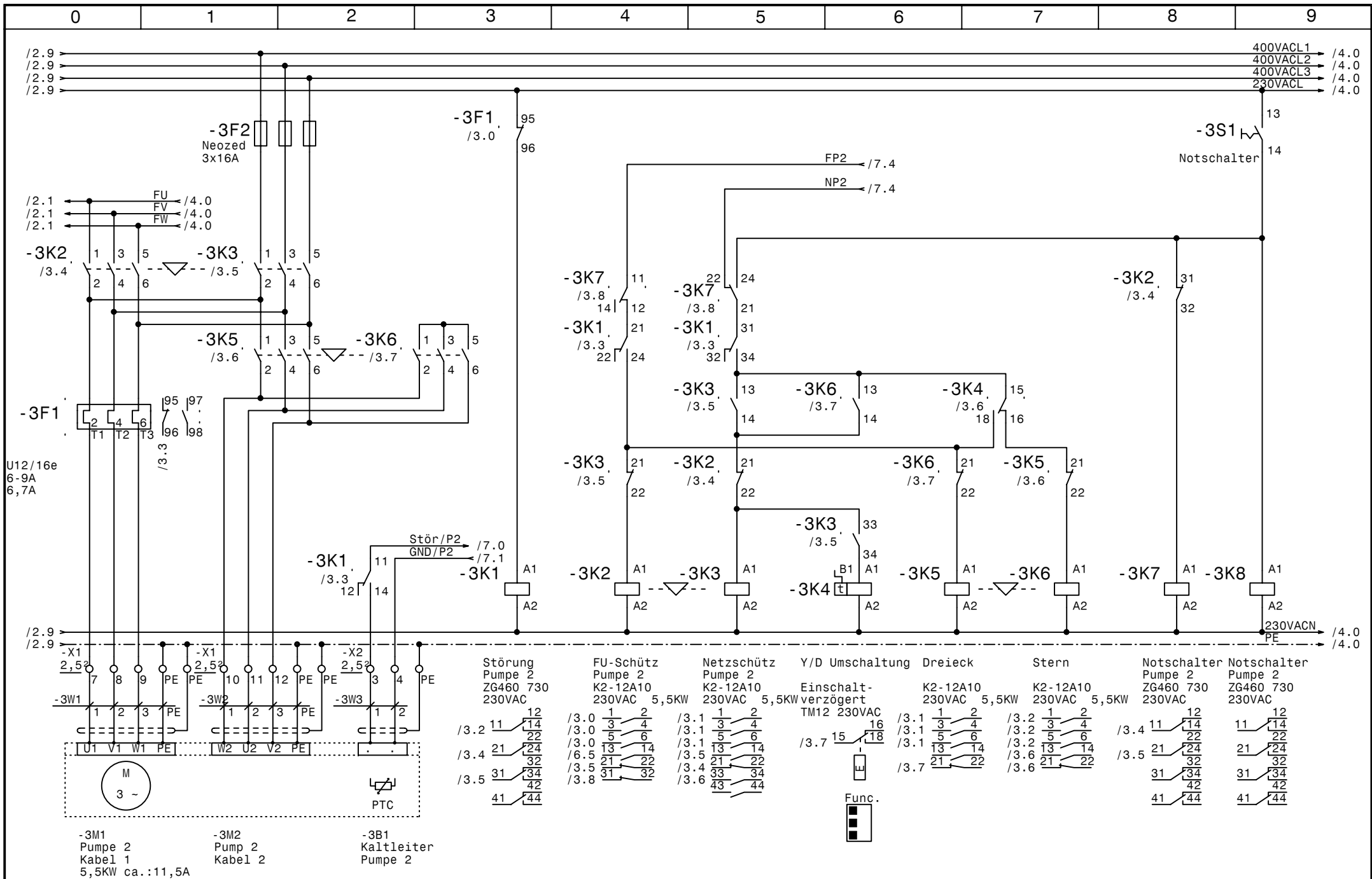


Datum	13.11.00
Bearb.	Hattinger
Gepr.	
Zust.	Änderung
Datum	Name
Norm	



Control 2000 MF 4x5,5KW  
 Pumpe 1

Zeichn.Nr.:	371/00
Blatt 2	von 8 Bl.

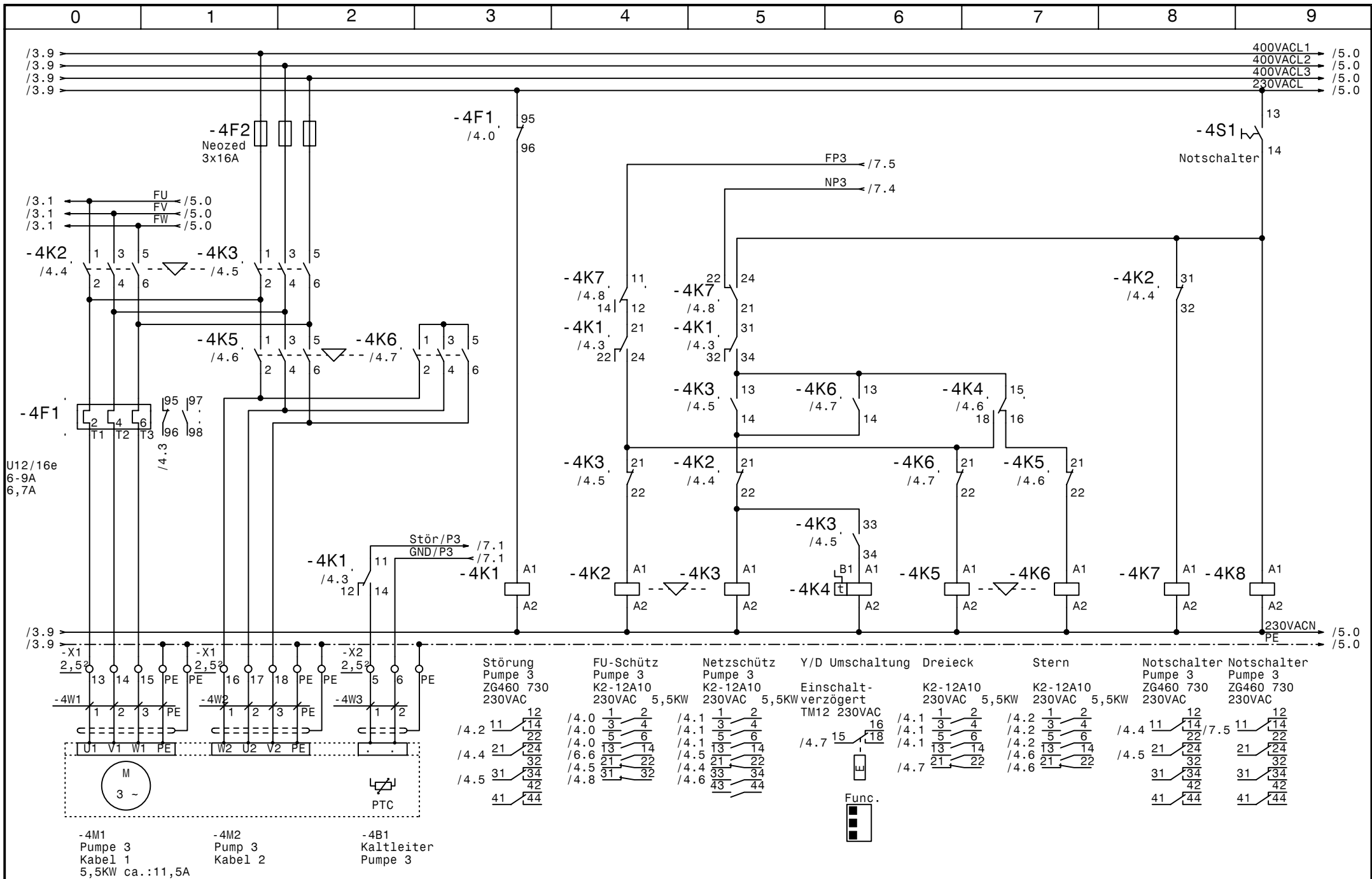


Datum	13.11.00
Bearb.	Hattinger
Gepr.	
Zust.	Änderung
Datum	
Name	
Norm	



Control 2000 MF 4x5,5KW  
Pumpe 2

Zeichn.Nr.:	371/00
Blatt 3	
von 8 Bl.	

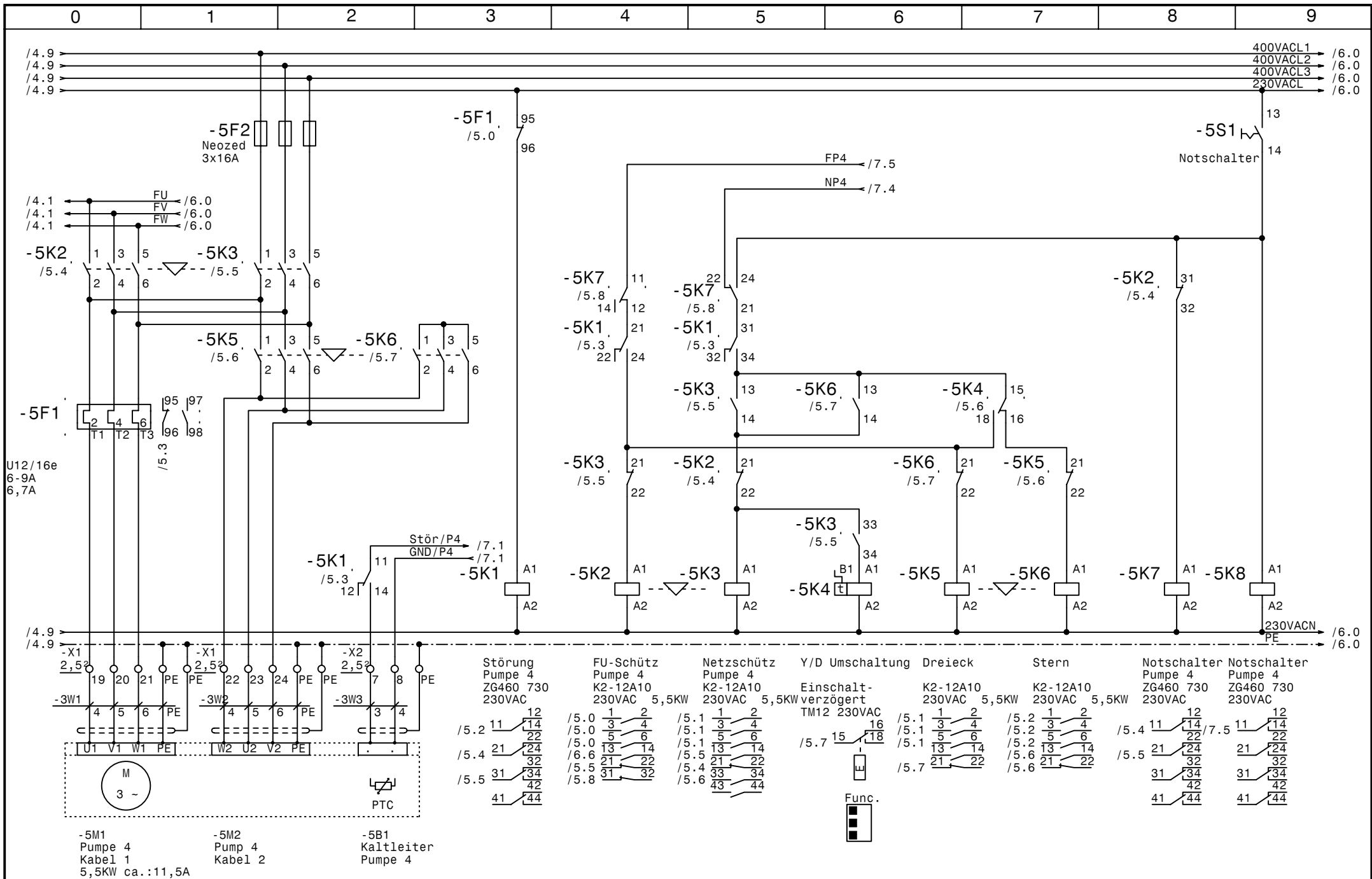


		Datum	13.11.00
		Bearb.	Hattinger
		Gepr.	
Zust.	Änderung	Datum	Name



Control 2000 MF 4x5,5KW  
Pumpe 3

Zeichn.Nr.:	
	371/00
Blatt 4	
von 8 Bl.	

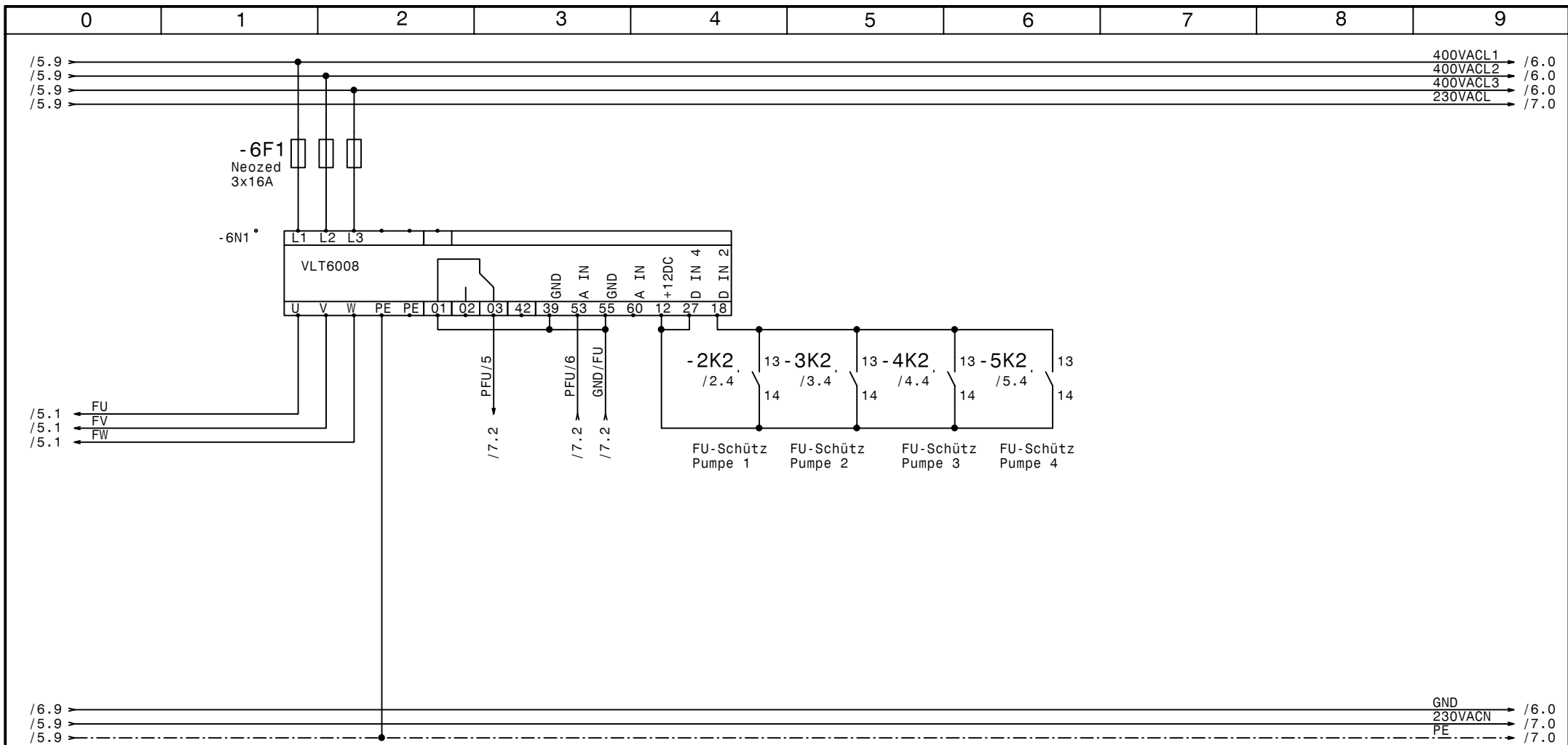


Datum	13.11.00
Bearb.	Hattinger
Gepr.	
Zust.	Änderung
Datum	Name
Norm	



Control 2000 MF 4x5,5KW  
Pumpe 4

Zeichn.Nr.:	371/00
Blatt	5
von 8	Bl.

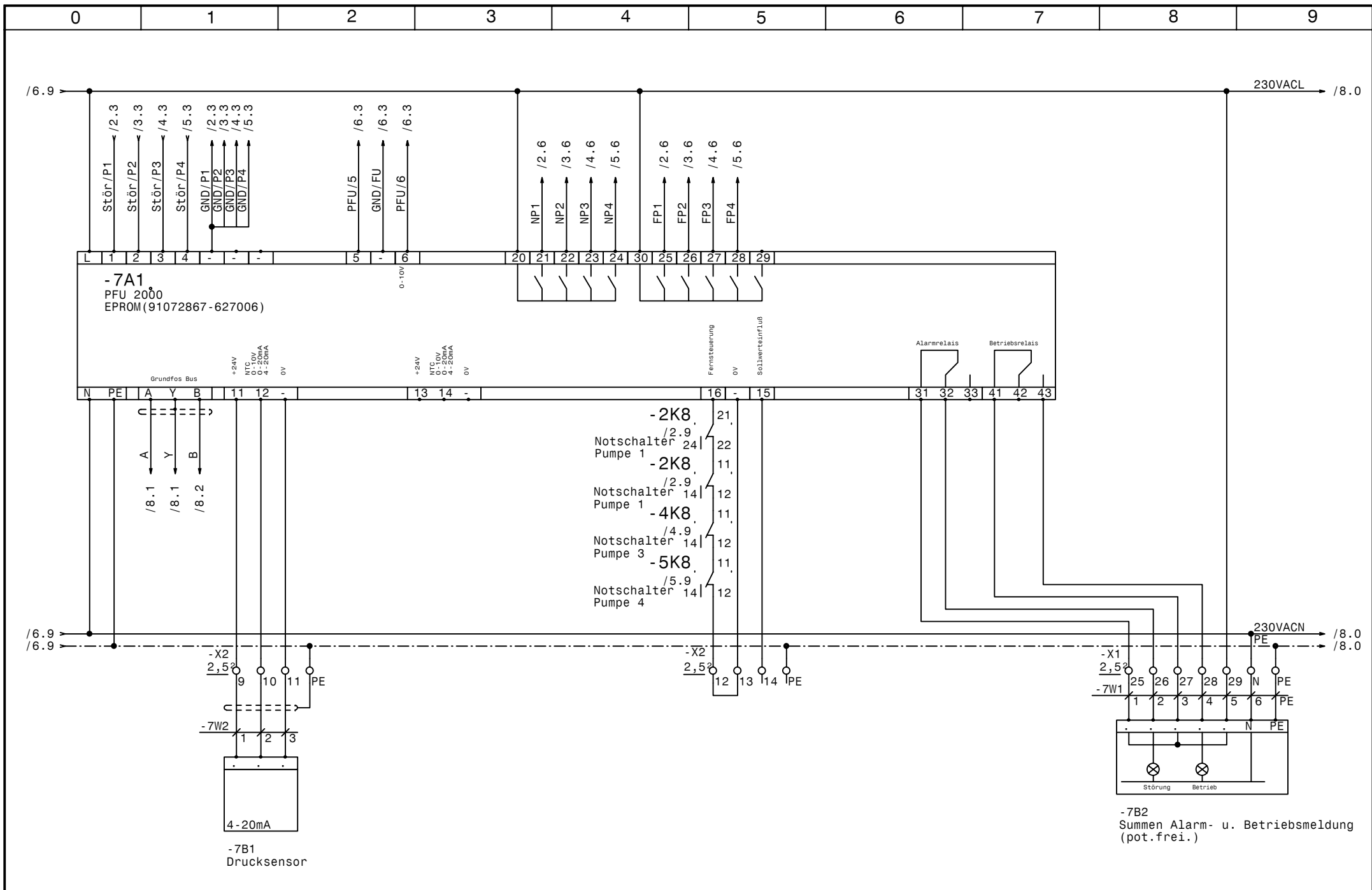


				Datum	13.11.00
				Bearb.	Hattinger
				Gepr.	
Zust.	Änderung	Datum	Name	Norm	



Control 2000 MF 4x5,5KW  
FU für Pumpe 1 u. 2

Zeichn.Nr.:	371/00
Blatt 6	von 8 Bl.

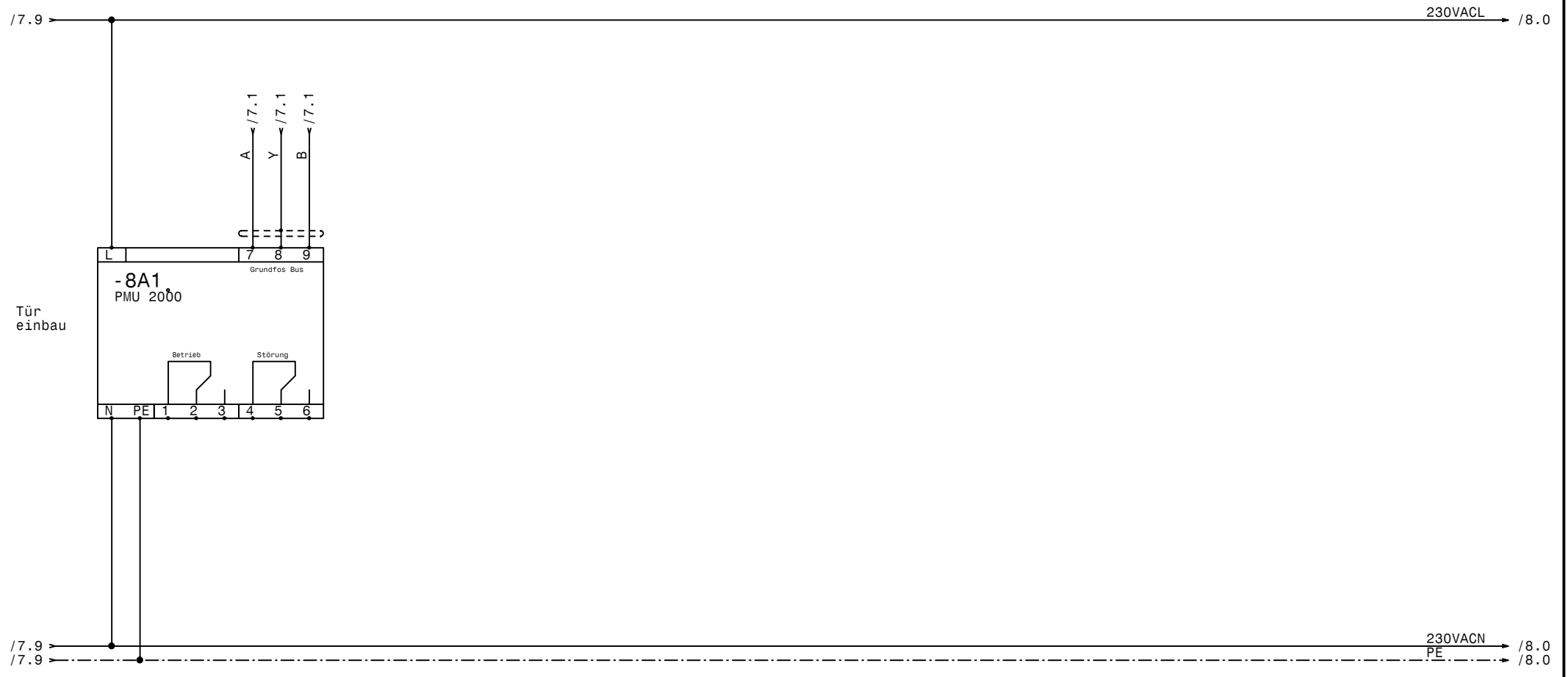


			Datum	13.11.00
			Bearb.	Hattinger
			Gepr.	
Zust.	Änderung	Datum	Name	Norm



Control 2000 MF 4x5,5KW  
PFU

Zeichn.Nr.:	371/00
Blatt 7	von 8 Bl.



				Datum	13.11.00
				Bearb.	Hattinger
				Gepr.	
Zust.	Änderung	Datum	Name	Norm	



Control 2000 MF 4x5,5KW

PMU

				Zeichn.Nr.:	371/00
				Blatt 8	
				von 8	Bl.

